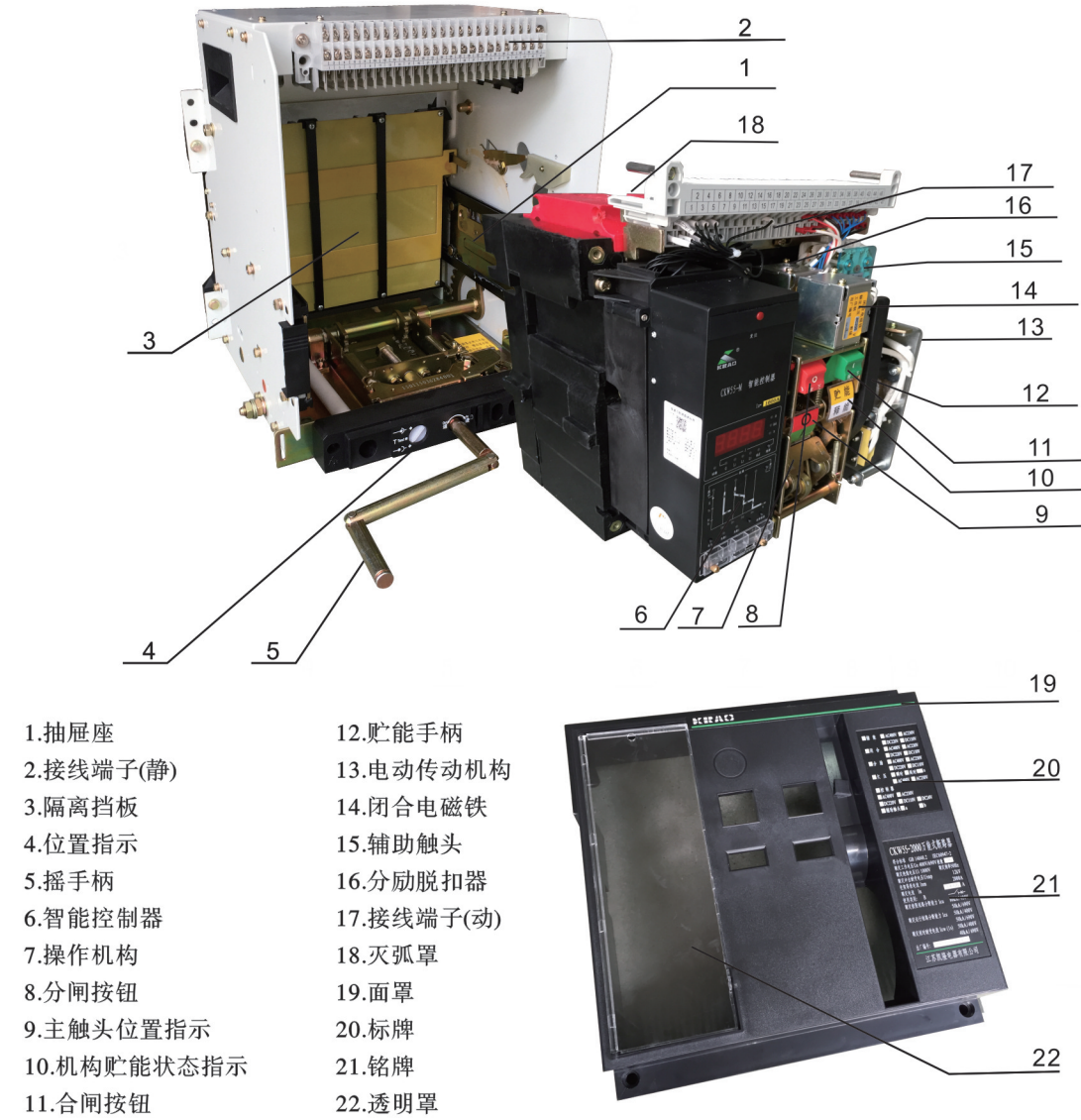




结构图



- 1. 抽屉座
- 2. 接线端子(静)
- 3. 隔离挡板
- 4. 位置指示
- 5. 摇手柄
- 6. 智能控制器
- 7. 操作机构
- 8. 分闸按钮
- 9. 主触头位置指示
- 10. 机构储能状态指示
- 11. 合闸按钮
- 12. 储能手柄
- 13. 电动传动机构
- 14. 闭合电磁铁
- 15. 辅助触头
- 16. 分励脱扣器
- 17. 接线端子(动)
- 18. 灭弧罩
- 19. 面罩
- 20. 标牌
- 21. 铭牌
- 22. 透明罩

图1 断路器结构

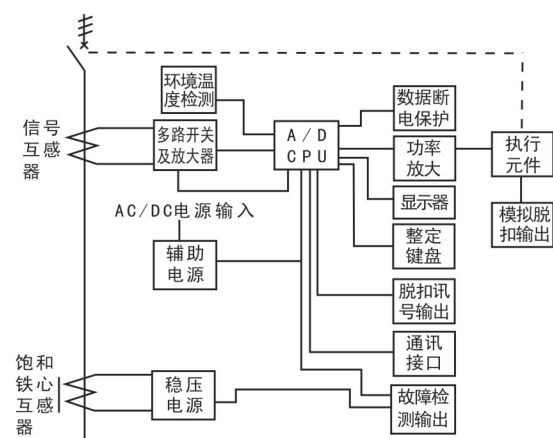


图2 智能控制器工作原理图

技术数据与性能

表1

断路器型号	CKW55-1600			
额定电流(I <sub>n</sub> ) A	200、400、630、800、1000	1250、1600		
额定工作电压(U <sub>e</sub> ) V	400、690/50Hz、400、690/60Hz			
额定绝缘电压(U <sub>i</sub> ) V	1000			
额定冲击耐受电压(U <sub>imp</sub> ) kV	12			
工频耐受电压(U) V 1min	3500(二次回路 2U <sub>i</sub> +1000)			
极数	3P、4P			
N极额定电流(I <sub>N</sub> ) A	100%I <sub>n</sub>			
额定极限短路分断能力 (I <sub>cu</sub> ) kA(有效值)	AC400V	65		
	AC690V	55		
额定运行短路分断能力 (I <sub>cs</sub> ) kA(有效值)	AC400V	55		
	AC690V	50		
额定短路接通能力 (I <sub>cm</sub> ) kA(峰值)	AC400V	143		
	AC690V	121		
额定短时耐受电流(1s) (I <sub>cw</sub> ) kA(有效值)	AC400V	50		
	AC690V	42		
飞弧距离 mm	0			
全分断时间(无附加延时) ms	≤30			
闭合时间 ms	≤70			
操作性能(频率20/h) (次)	电气	AC400	10000	8000
		AC690	6500	5000
	机械	免维护	15000	
		有维护	20000	
外形尺寸(宽×高×深) mm	固定式	3P	262×312×193.5	
		4P	332×312×193.5	
	抽屉式	3P	275×345×297	
		4P	345×345×297	

技术数据与性能

表2

断路器型号		CKW55-2000				
额定电流(I <sub>n</sub> ) A		630、800	1000、1250、1600	2000		
额定工作电压(U <sub>e</sub> ) V		400、690/50Hz				
额定绝缘电压(U <sub>i</sub> ) V		1000				
额定冲击耐受电压(U <sub>imp</sub> ) kV		12				
工频耐受电压(U) V 1min		3500 (二次回路 2U <sub>i</sub> +1000)				
极数		3P、4P				
N极额定电流(I <sub>N</sub> ) A		100%I <sub>n</sub>				
额定极限短路分断能力 (I <sub>cu</sub> ) kA (有效值)	AC400V	80				
	AC690V	50				
额定运行短路分断能力 (I <sub>cs</sub> ) kA (有效值)	AC400V	65				
	AC690V	50				
额定短路接通能力 (I <sub>cm</sub> ) kA (峰值)	AC400V	176				
	AC690V	105				
额定短时耐受电流(1s) (I <sub>cw</sub> ) kA (有效值)	AC400V	50				
	AC690V	40				
飞弧距离 mm		0				
全分断时间(无附加延时) ms		≤30				
闭合时间 ms		≤60				
操作性能(频率20/h) (次)	电气	AC400	10000	8000		
		AC690	6000	5000		
	机械	免维护	12000			
		有维护	15000			
外形尺寸(宽×高×深) mm	固定式	3P	362×400×290			
		4P	457×400×290			
	抽屉式	3P	375×432×390			
		4P	470×432×390			
重量 kg	固定式	3P	38	41	42.5	
		4P	50	53	55.1	
	抽屉式	3P	63	65.4	68	
		4P	81	83	88	

表3

断路器型号		CKW55-3200		CKW55-4000
额定电流(I <sub>n</sub> ) A		2000、2500	2900、3200	3200、3600、4000
额定工作电压(U <sub>e</sub> ) V		400、690/50Hz		
额定绝缘电压(U <sub>i</sub> ) V		1000		
额定冲击耐受电压(U <sub>imp</sub> ) kV		12		
工频耐受电压(U) V 1min		3500 (二次回路		2U <sub>i</sub> +1000)
极数		3P、4P		3P
N极额定电流(I <sub>N</sub> ) A		100%I <sub>n</sub>		—
额定极限短路分断能力 (I <sub>cu</sub> ) kA (有效值)	AC400V	100		
	AC690V	65		
额定运行短路分断能力 (I <sub>cs</sub> ) kA (有效值)	AC400V	80		
	AC690V	65		
额定短路接通能力 (I <sub>cm</sub> ) kA (峰值)	AC400V	220		
	AC690V	143		
额定短时耐受电流(1s) (I <sub>cw</sub> ) kA (有效值)	AC400V	80		
	AC690V	50		
飞弧距离 mm		0		
全分断时间(无附加延时) ms		≤30		
闭合时间 ms		≤70		
操作性能(频率10/h) (次)	电气	AC400V	8000	5000
		AC690V	2000	2000
	机械	免维护	10000	
		有维护	12000	
外形尺寸(宽×高×深) mm	固定式	3P	422×400×290	
		4P	537×400×290	
	抽屉式	3P	435×432×390	
		4P	550×432×390	
重量 kg	固定式	3P	48	59
		4P	61	76
	抽屉式	3P	75	90
		4P	95	117

## 控制回路参数

表4

断路器型号		CKW55-4000	CKW55-6300		
额定电流(I <sub>n</sub> ) A		3200、3600、4000	4000、5000	6300	
额定工作电压(U <sub>e</sub> ) V		400/50Hz			
额定绝缘电压(U <sub>i</sub> ) V		1000			
额定冲击耐受电压(U <sub>imp</sub> ) kV		12			
工频耐受电压(U) V 1min		3500(二次回路 2U <sub>i</sub> +1000)			
极数		4P	3P	3P	
N极额定电流(I <sub>N</sub> ) A		50%I <sub>n</sub>		—	
额定极限短路分断能力(I <sub>cu</sub> ) kA(有效值)	AC400V	100	120		
额定运行短路分断能力(I <sub>cs</sub> ) kA(有效值)	AC400V	80	100		
额定短路接通能力(I <sub>cm</sub> ) kA(峰值)	AC400V	220	264		
额定短时耐受电流(1s)(I <sub>cw</sub> ) kA(有效值)	AC400V	80	100		
飞弧距离 mm		0			
全分断时间(无附加延时) ms		≤30			
闭合时间 ms		≤70			
操作性能(频率10/h) (次)	电气	AC400V	1000		
	机械	免维护	2000		
		有维护	3000		
外形尺寸(宽×高×深) mm	固定式	3P	—	797×400×290	
		4P	777×400×290	—	
	抽屉式	3P	—	813×432×390	928×432×390
		4P	788×432×390	—	—
重量 kg	固定式	3P	—	118	
		4P	102	—	
	抽屉式	3P	—	180	210
		4P	162	—	—

附件名称	参数名称	消耗功率	电压		交流50Hz		直流		
			电压值	电压值	230V	400V	220V	110V	24V
智能控制器	功耗				10VA		10W		
	工作电压范围				(0.85~1.1)U <sub>e</sub>				
闭合电磁铁	功耗				24VA	36VA	24W		
	动作电压范围				(0.85~1.1)U <sub>s</sub>				
分励脱扣器	功耗				24VA	36VA	24W		
	动作电压范围				(0.7~1.1)U <sub>s</sub>				
电动传动机构	额定输出功率	CKW55-1600			50VA		50W		
		CKW55-2000			85VA		85W		
		CKW55-3200			110VA		110W		
		CKW55-4000、6300			150VA		150W		
	工作电压范围				(0.85~1.1)U <sub>s</sub>				
欠电压脱扣器	动作时间				延时1s、3s、5s或瞬时				
	功耗				24VA	36VA			
	动作电压范围	(35%~70%)U <sub>e</sub>			能使断路器断开				
		<35%U <sub>e</sub>			断路器不能闭合				
	范围	(85%~110%)U <sub>e</sub>			断路器能可靠闭合				
		在1/2延时时间内, 电源电压恢复到85%U <sub>e</sub> 时				断路器不应断开			
辅助触头	组数				四常开四常闭				
	约定发热电流				6A				
	额定控制容量				300VA		60W		

智能控制器



M型



2M型/2H型



3M型/3H型



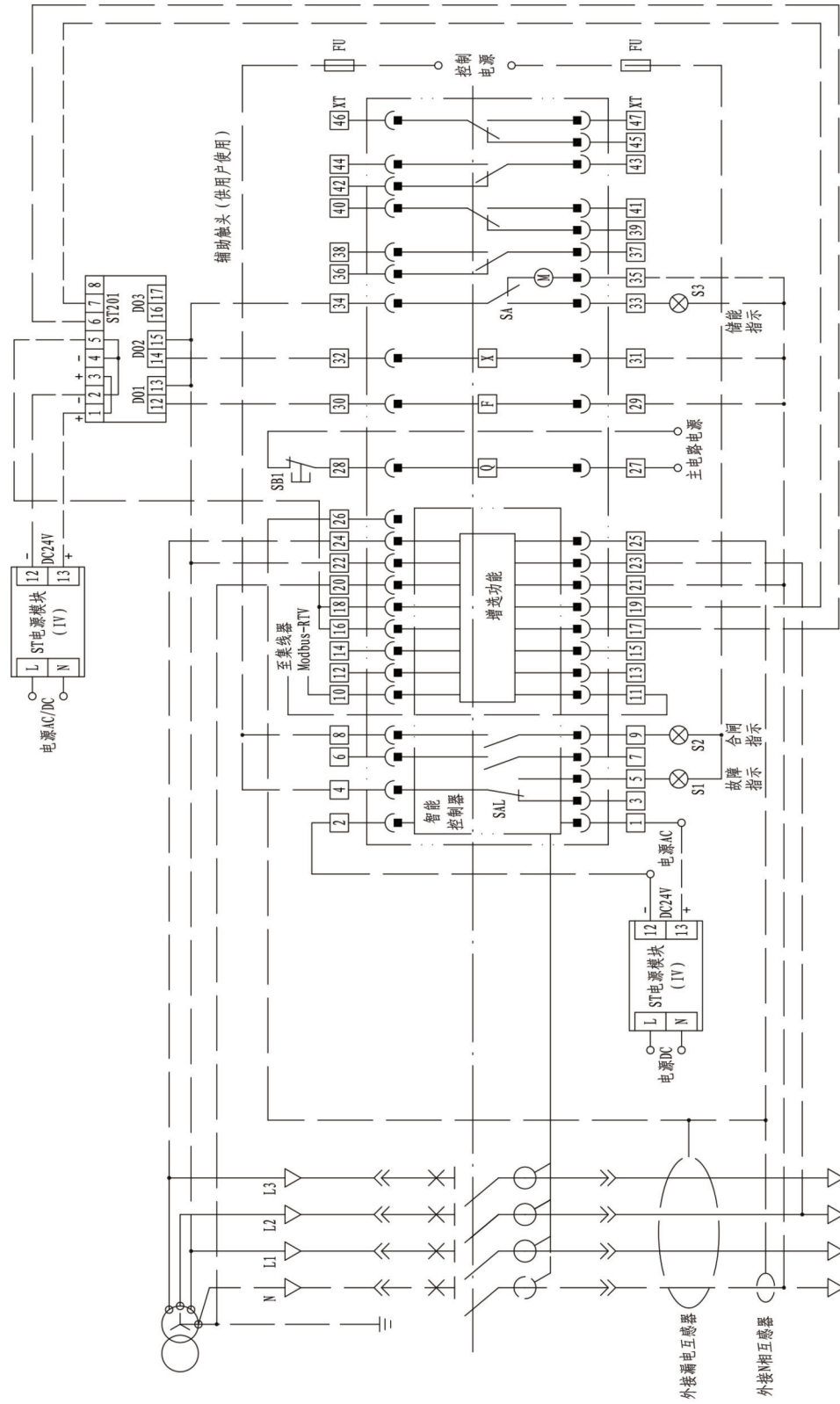
CKW55-1600A

注：CKW55-1600标配2M控制器

智能控制器类型	M型	2M型	2H型	3M型	3H型	备注
<b>基本功能</b>						
过电流保护(长延时、短延时、瞬时)			<input type="checkbox"/>			四个电流保护段可任意组合
接地故障保护			<input type="checkbox"/>			
各种状态指示和数值显示功能			<input type="checkbox"/>			
电流表功能			<input type="checkbox"/>			
故障记忆功能			<input type="checkbox"/>			
热记忆功能			<input type="checkbox"/>			
试验功能			<input type="checkbox"/>			
自诊断功能			<input type="checkbox"/>			
中文人机界面(液晶显示)				<input type="checkbox"/>		
LED状态指示				<input type="checkbox"/>		
触头磨损指示功能				<input type="checkbox"/>		
操作次数指示功能				<input type="checkbox"/>		
时钟功能				<input type="checkbox"/>		
通讯功能			<input type="checkbox"/>		<input type="checkbox"/>	
<b>增选功能</b>						
负载监控功能			<input type="checkbox"/>			漏电保护与接地保护 不能同时具备
MCR功能			<input type="checkbox"/>			
各种脱扣讯号输出功能			<input type="checkbox"/>			
过载预警功能			<input type="checkbox"/>			
电压表功能			<input type="checkbox"/>			
漏电保护功能(最小为0.5A)			<input type="checkbox"/>			
电流不平衡保护功能			<input type="checkbox"/>			
N相过电流保护功能			<input type="checkbox"/>			
频率测量功能			<input type="checkbox"/>			
功率因数测量功能			<input type="checkbox"/>			
有功功率测量功能			<input type="checkbox"/>			
有功电度测量功能			<input type="checkbox"/>			
电压不平衡率测量功能				<input type="checkbox"/>		
电压不平衡保护功能				<input type="checkbox"/>		
功率测量功能				<input type="checkbox"/>		
电能测量功能				<input type="checkbox"/>		
逆功率保护功能				<input type="checkbox"/>		
谐波测量功能				<input type="checkbox"/>		

智能控制器类型	M型	2M、3M型	2H、3H型
<b>长延时</b>			
长延时整定电流 $I_{r1}=I_n \times \dots A$	0.4~1+0FF ( $\leq 2\%$ 级差最小160A)		0.4~1+0FF (级差1A)
长延时延时时间 $t_L$ s	可 调		
$t_L$ 在 $1.5I_{r1}$ 下	15	30 60 120 240 480	19.2 48 80 144 320 640
$t_L$ 在 $2.0I_{r1}$ 下	8.4	16.9 33.7 67.5 135 270	8.0 20.0 33.3 60 133 266
$t_L$ 在 $7.2I_{r1}$ 下	0.65	1.3 2.6 5.2 10 21	0.47 1.18 1.97 3.54 7.87 15.7
特性	$T_L = (1.5I_{r1})^2 \times t / I^2$		$t = K/N^2 - 1$ (K为系数, $N = I/I_{r1}$ )
精度	$\pm 15\%$		$\pm 10\%$
热记忆	30min (断电可清除)		
N相过电流保护	—		50%、100% (适用于3P+N或4P)
<b>短路短延时</b>			
短延时整定电流 $I_{r2}=I_n \times \dots A$	0.4~15+0FF ( $\leq 4\%$ 级差)		1.5~15+0FF ( $\leq 4\%$ 级差)
短延时延时时间 $t_s$ s	0.1	0.2 0.3 0.4	定时限0.1~1 (级差0.1)、反时限同过载长延时曲线, 但速率快10倍
最大断开时间 ms	140	240 345 460	
特性	$T_s = (8I_{r1})^2 \times t_s / I^2$		
精度	$\pm 15\%$		$\pm 10\%$
热记忆	15min (断电可清除)		
<b>短路瞬时</b>			
短路瞬时整定电流 $I_{r3}=I_n \times \dots A$	1~50/75kA+0FF ( $\leq 8\%$ 级差)		1~50/75/100kA+0FF ( $\leq 8\%$ 级差)
<b>单相接地保护</b>			
接地保护整定电流 $I_{r4}=I_n \times \dots A$	0.2~1+0FF ( $\leq 2\%$ 级差最小160A)		0.2~1+0FF (最小160A)
接地保护延时时间 $t_g$ s	0.1	0.2 0.3 0.4	0.1~1+0FF (级差0.1)
可返回时间 ms	60	160 225 340	反时限剪切系数1.5~6+0FF
精度	$\pm 15\%$		$\pm 10\%$
<b>电流不平衡保护</b>			
整定值 $\delta =  I - I_{av}  / I_{av}$ ( $I_{av}$ 三相电流平均值)	—		40%~100%+0FF (级差1%)
延时时间 s	—		0.1~1+0FF (级差0.1)
精度	—		$\pm 10\%$
<b>负载监控</b>			
两个负载限值 $I_{c1}=I_n \times \dots A$	0.2~1+0FF ( $\leq 2\%$ 级差最小160A)		
$t_{r1} =$	0.5 t在 $1.5I_{c1}$ 时 $T = (1.5I_{r1})^2 \times t_{r1} / I^2$		同过载长延时(曲线速率可设置)
$I_{c2}=I_n \times \dots A$	0.2~1+0FF ( $\leq 2\%$ 级差最小160A)		
$t_{r2} =$	0.5 t在 $1.5I_{c1}$ 时 $T = (1.5I_{r1})^2 \times t_{r1} / I^2$		同过载长延时(曲线速率可设置)
一个负载限值 一个负载重合	—		
$I_{c1}=I_n \times \dots A$	0.2~1+0FF ( $\leq 2\%$ 级差最小160A)		
$t_{r1} =$	0.5 t在 $1.5I_{c1}$ 时 $T = (1.5I_{r1})^2 \times t_{r1} / I^2$		同过载长延时(曲线速率可设置)
$I_{c2}=I_n \times \dots A$	0.2~1+0FF ( $\leq 2\%$ 级差最小160A)		
$t_{r2} =$	固定60s		
精度	15%		10%





控制回路接线说明：  
 1、虚线部分由用户自接。  
 2、断路器无需四道功能时，可参照CKW55-1600控制回路接线。

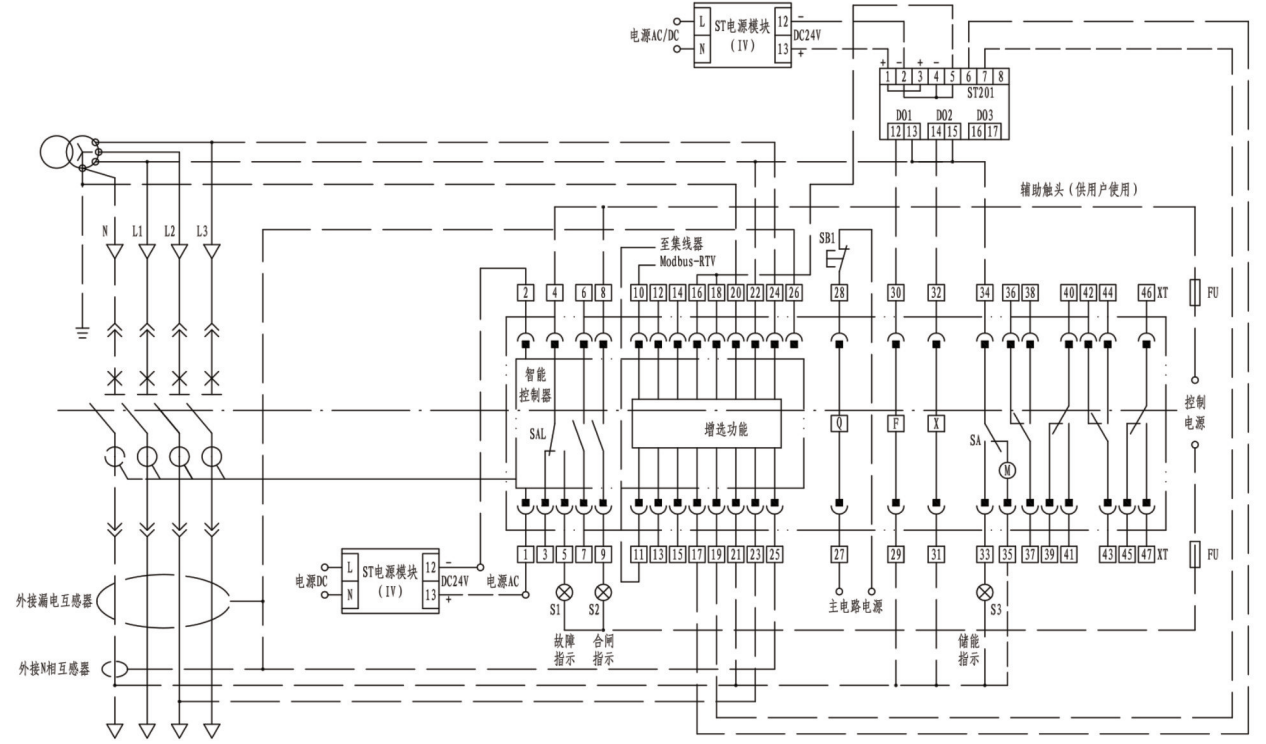
符号及名称：

符号	名称	符号	名称
X	闭合电磁铁	SI-S3	指示灯（用户自备）
F	分励脱扣器	SA	电动传动机构行程开关
M	电动机启动机构	SAL	故障脱扣指示触头
Q	欠电压脱扣器	SBI	欠电压按钮（用户自备）
XT	控制回路接线端子	ST201	继电器模块（四道使用）
FU	熔断器（用户自备）	ST	电源模块

控制端子功能：

端子号	端子功能	端子号	端子功能
1, 2	控制器工作电源输入端, 1为+, 2为-	12, 13	控制四组信号触点输出 (增强功能)
3, 4, 5	故障脱扣触点输出	14, 15	电动机行程开关
6, 7	两组与断路器同步动作的辅助触点输出	16, 17	故障脱扣指示触头
8, 9	AC380V, 16A	18, 19	欠电压按钮 (用户自备)
10, 11	分别为RS485A, RS485B通讯引出线	21, 22, 23, 24	分别为N, A, B, C相电压进线采样输入端 (增强功能)
20	控制回路保护接地线	25, 26	外接互感器输入端

CKW55-1600控制器为2H、3H型带增强功能控制回路接线图



控制端子功能：

端子号	端子功能	端子号	端子功能
1, 2	控制器工作电源输入端, 1为+, 2为-	12, 13	控制四组信号触点输出 (增强功能)
3, 4, 5	故障脱扣触点输出	14, 15	电动机行程开关
6, 7	两组与断路器同步动作的辅助触点输出	16, 17	故障脱扣指示触头
8, 9	AC380V, 16A	18, 19	欠电压按钮 (用户自备)
10, 11	分别为RS485A, RS485B通讯引出线	21, 22, 23, 24	分别为N, A, B, C相电压进线采样输入端 (增强功能)
20	控制器保护接地线	25, 26	外接互感器输入端 (增强功能)

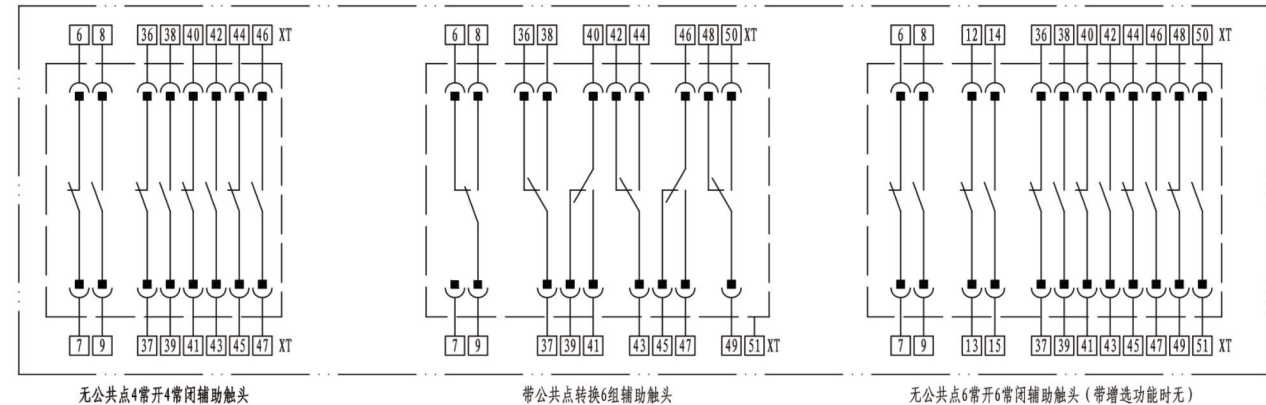
符号及名称：

符号	名称	符号	名称
X	闭合电磁铁	SI-S3	指示灯 (用户自备)
F	分励脱扣器	SA	电动传动机构行程开关
M	电动机启动机构	SAL	故障脱扣指示触头
Q	欠电压脱扣器	SBI	欠电压按钮 (用户自备)
XT	控制回路接线端子	ST201	继电器模块 (四道使用)
FU	熔断器 (用户自备)	ST	电源模块

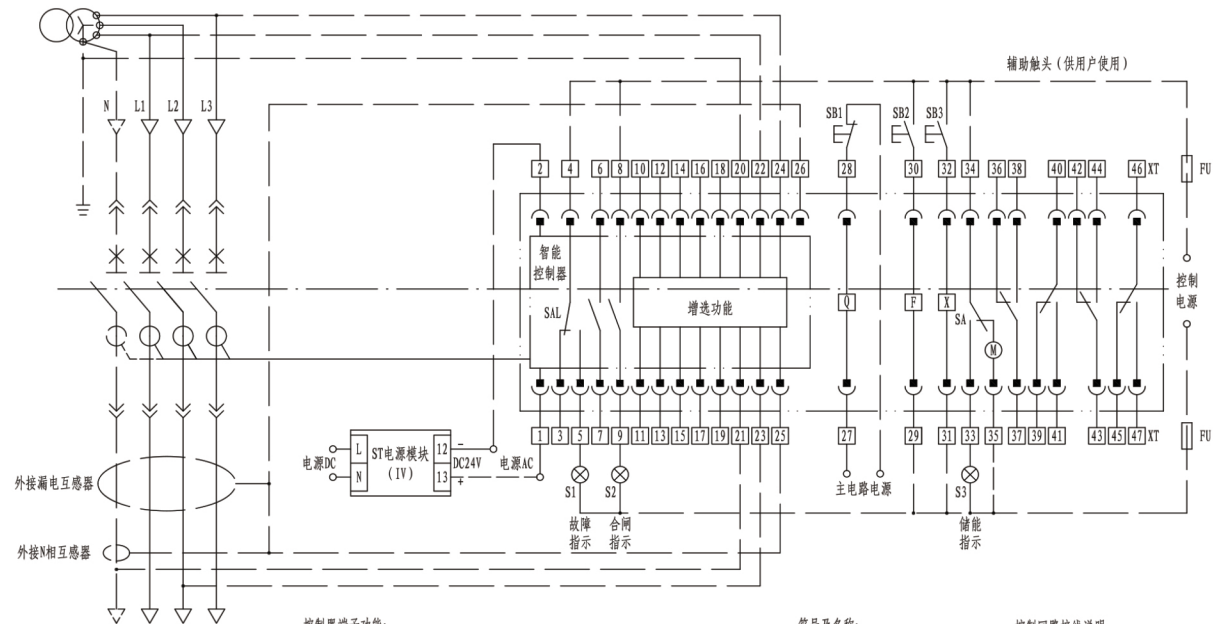
控制回路接线说明：  
 1、虚线部分由用户自接。  
 2、断路器无需四道功能时，可参照CKW55-2000控制回路接线。

CKW55-2000、3200、4000、6300控制器为2H、3H型带增强功能控制回路接线图

H型控制器辅助触点特殊型式：



## 附件及功能



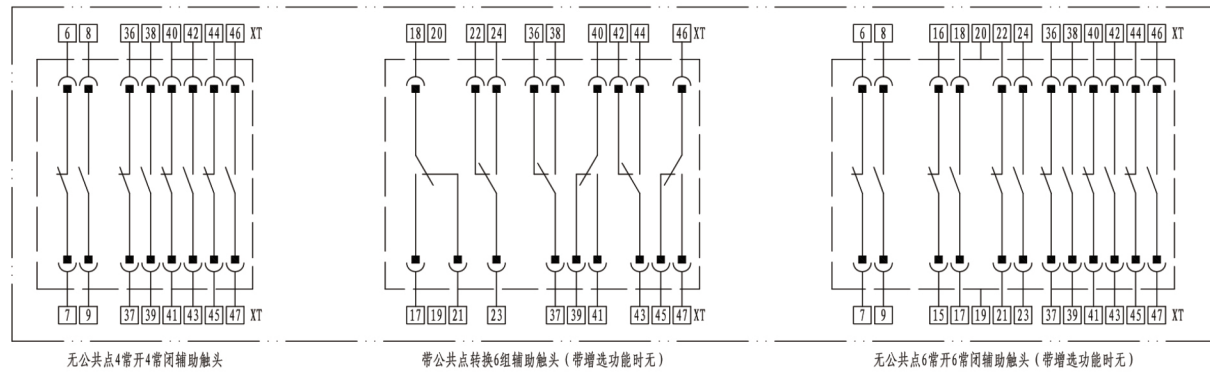
端子号		端子功能	端子号	端子功能
1, 2	控制器工作电源输入端, 1为+, 2为-	16, 19	接地(或漏电)故障报警信号输出(增选功能)	
3, 4, 5	故障报警触点输出	17, 19	卸负载1信号输出(增选功能)	
6, 7	两组与断路器同步动作的辅助触点输出	18, 19	卸负载2信号输出(增选功能)	
8, 9	两组与断路器同步动作的辅助触点输出	20	控制保护接地线	
12, 19	过载报警信号输出(增选功能)	21	OCB故障报警信号输出(或N相电压进线采样输入)(增选功能)	
14, 19	短延时、瞬时脱扣信号输出(增选功能)	22, 23, 24	分别为A、B、C相电压进线采样输入端(增选功能)	
15, 19	长延时脱扣信号输出(增选功能)	25, 26	外接互感器输入端	

符号	名称	符号	名称
Y	闭合电磁铁	S1-S3	指示灯(用户自备)
F	分励脱扣器	SA	电动传动机构行程开关
M	电动传动机构	SAL	故障脱扣指示触头
Q	欠电压脱扣器	SB1	欠电压按钮(用户自备)
XT	控制回路接线端子	SB2	分闸按钮(用户自备)
FU	熔断器(用户自备)	SB3	合闸按钮(用户自备)

控制回路接线说明:  
 1. 虚线部分由用户自接。  
 2. 若智能控制器、闭合电磁铁、分励脱扣器、欠电压脱扣器、电动传动机构等额定电压不同时,应分别接不同电源。  
 3. 端子35可直接接电源(自动预储能),也可串接常开按钮后接电源(手动预储能)。

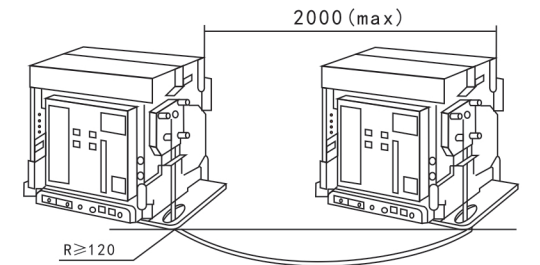
CKW55-2000、3200、4000、6300控制为M、2M、3M型带增选功能控制回路接线图

M型控制器辅助触头特殊型式:



### 机械联锁

- A
- 用于二台断路器的水平机械联锁见右图
  - 联锁的二台断路器最大距离为2000mm
  - 机械联锁装置可由用户按照制造厂提供的说明书自行安装



### 断路器垂直安装的机械联锁状态组合

●二台断路器之间  
 应急电源 正常电源  
 CKW55 1号 CKW55 2号

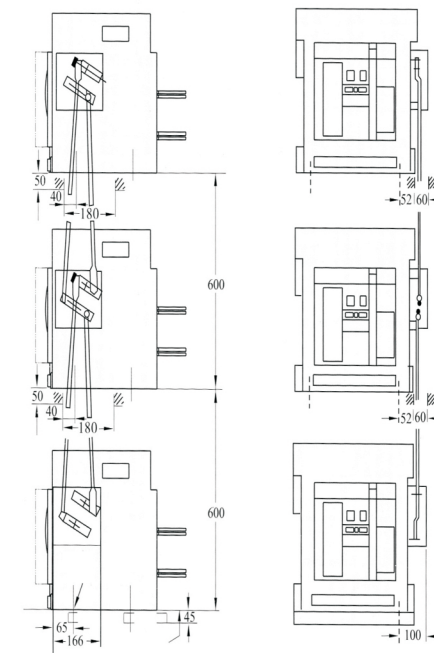
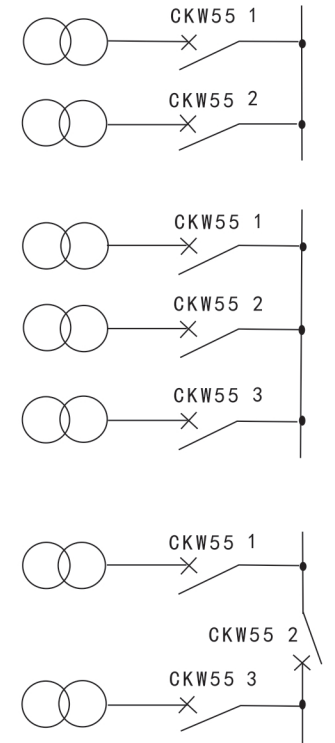
0 0  
 0 1  
 1 0

●三台断路器之间  
 应急电源 正常电源 正常电源  
 CKW55 1号 CKW55 2号 CKW55 3号

0 0 0  
 1 0 0  
 0 1 0  
 0 0 1

●三台断路器之间  
 应急电源 正常电源 正常电源  
 CKW55 1号 CKW55 2号 CKW55 3号

0 0 0  
 1 0 0  
 0 1 0  
 0 0 1



- B
- 用于二台~三台断路器的垂直杠杆机械联锁(见左上图)
  - 联锁的断路器最大距离为900mm

- C
- “分闸”锁定装置(见右图)
  - “分闸”锁定装置可将断路器的分闸按钮锁定在按下位置上,此时断路器不能合闸。

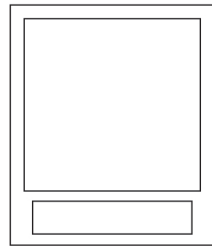
用户可选用:

- (1)一台断路器配独立的锁和钥匙
- (2)二台断路器配二把相同的锁和一把钥匙
- (3)三台断路器配三把相同的锁和二把相同的钥匙

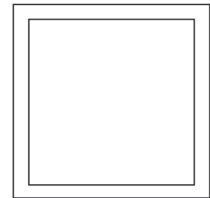


门框

- 固定在柜门上起密封作用，防护等级达到IP40
- 美观实用
- 分抽屉式门框、固定式门框两种（厚度均为11mm）



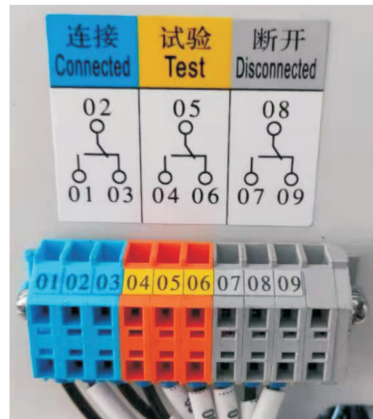
抽屉式



固定式

三位置电气信号

- 用于抽屉式断路器本体与抽屉座分别处于“分离”、“试验”、“连接”三个位置时，电气状态信号输出
- 接线在抽屉座侧面



双电源转换系统

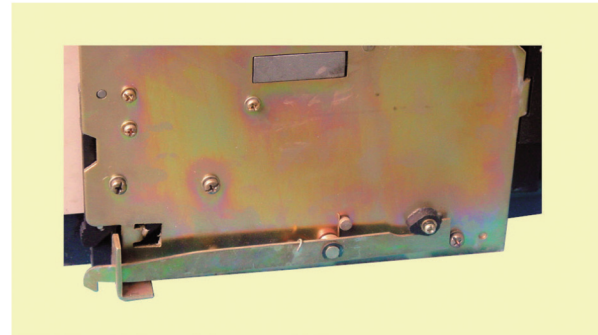
- 双电源转换系统是由2台框架断路器、1套机械联锁及1台双电源智能控制器构成。
- 双电源转换有电网-电网、电网-发电机两种形式。
- 参数设定方法

1. 电网-电网型

转换开关的控制器可以设定下列参数：过电压值、欠电压值、合闸延时、分闸延时。设定上述参数时表示同时对两路电源相同参数值进行设定。

门挂钩

- 用于断路器与柜门的联锁，防止断路器在“连接”位置时柜门打开
- 分左挂钩、右挂钩两种

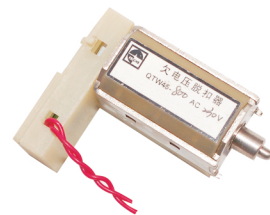


欠电压脱扣器

- 用于电源电压降至额定值的35%-70%时瞬时断开断路器
- 脱扣动作时间：瞬时、延时1、3、5s±10%
- 线圈在无励磁的情况下断路器无法合闸，只有电压恢复到80%时才能可靠合闸
- 有助吸式和自吸式两种可供用户选择



延时自吸式



CKW55-1600

设定程序如下

按“设置”键(“设置”、“过压”灯亮且数码显示当前过压设定值，此时可设定过压值)→按“设置”键第二次(“设置”、“欠压”灯亮且数码显示当前合闸延时设定值，此时可设定欠压值)→按“设置”键第三次(“设置”、“合闸”、“分闸”灯亮且数码显示当前合闸延时设定值，此时可设定合闸延时时间)→按“设置”键第四次(“设置”、“合闸”、“分闸”灯亮且数码显示当前分闸延时设定值，此时可设定分闸延时时间)→按“设置”键第五次(“设置”灯灭，退出设置状态)。

设定方法：

进入相应可设定状态后按“▼”或“▲”进行参数设定→按“储存”键确认。

2. 电网-发电机

转换开关的控制器可以设定下列参数：过电压值、欠电压值、启动发电机延时、分闸延时、合闸延时、关闭发电机延时。

设定程序如下：

按“设置”键(“设置”、“过压”灯亮且数码显示当前过压设定值，此时可设定过压值)→按“设置”键第二次(“设置”、“欠压”灯亮且数码显示当前欠压设定值，此时可设定欠压值)→按“设置”键第三次(“设置”、“S”灯亮且数码显示当前启动延时设定值，此时可设定启动延时时间)→按“设置”键第四次(“设置”、“合闸”灯亮且数码显示当前合闸延时时间)→按“设置”键第五次(“设置”、“合闸”、“分闸”灯亮且数码显示当前分闸延时设定值，此时可设定分闸延时时间)→按“设置”键第六次(“设置”、“S”灯亮且数码显示当前关闭延时设定值，此时可设定关闭延时时间)→按“设置”键第七次(“设置”灯灭退出设置状态)。

设定方法：

进入相应可设定状态后按“▼”或“▲”进行参数设定→按“储存”键确认。

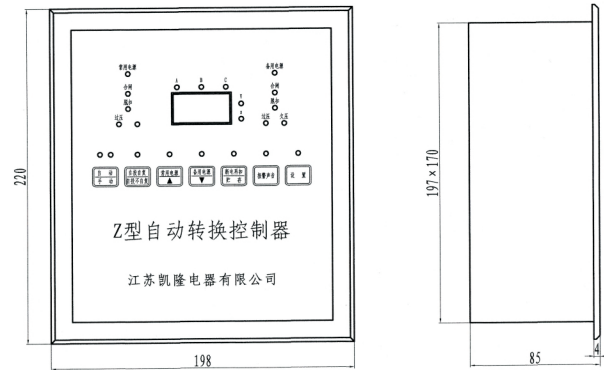
注：不断按“设置”键可查看已设定参数值，必须在“设置”灯灭后才能转入正常工作状态。

●常规出厂整定值按表

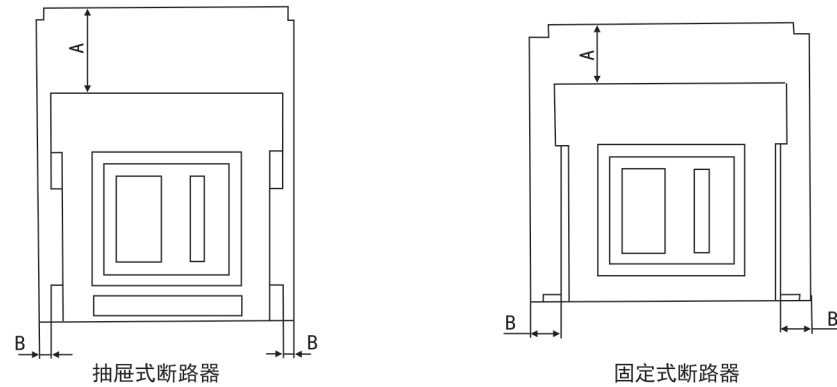
表 控制器常规出厂整定值

参数名称及可调范围		常规出厂整定值		备注
参数名称	可调范围	电网-电网	电网-发电	
过电压值	230V-280V(步进1V)	253	253	
欠电压值	150V-220V(步进1V)	165	165	
启动发电机延时	0s-30s(步进1s)	-	10s	
分闸延时	0s-60s(步进1s)	1s	1s	
合闸延时	0s-60s(步进1s)	1s	1s	
关闭发电机延时	0s-300s(步进5s)	-	10s	

### ● 控制器的外形及面板开孔尺寸



### ➤ 安全间距



	至绝缘体		至金属体	
	A	B	A	B
抽屉式	0	0	0	0
固定式	0	30	0	70

### ➤ 不同环境温度下额定持续电流

周围工作环境温度		+40°C	+45°C	+50°C	+55°C	+60°C
持续承载能力	Inm: 1600A	1In	0.96In	0.92In	0.87In	0.8In
	Inm: 2000A	1In	0.96In	0.89In	0.85In	0.8In
	Inm: 3200A	1In	0.93In	0.88In	0.82In	0.75In
	Inm: 4000A	1In	0.91In	0.86In	0.80In	0.73In
	Inm: 6300A	1In	0.89In	0.83In	0.77In	0.69In

### ➤ 进出线的功率损耗

型号		CKW55-2000					CKW55-3200				CKW55-4000	CKW55-6300			
In		630A	800A	1000A	1250A	1600A	2000A	2000A	2500A	2900A	3200A	4000A/3P	4000A/4P	5000A	6300A
功率损耗	抽屉式	24	39	61	87	128	160	150	180	230	250	270	290	330	360
W	固定式	15	25	40	54	64	80	80	100	120	130	145	160	190	215

### ➤ 海拔降容系数

海拔(m)	2000	3000	4000	5000
工频耐压(V)	3500	3000	2350	1930
工作电流修正系数	1	0.89	0.85	0.79
短路分断能力修正系数	1	0.80	0.68	0.60

### ➤ 接线铜排参考数据

型号	CKW55-1600						
In	200A	400A	630A	800A	1000A	1250A	1600A
厚度mm	5	5	5	5	5	5	10
宽度mm	20	50	40	50	40	40	50
每极根数	1	1	2	2	3	4	2

型号	CKW55-2000					CKW55-3200					CKW55-4000	CKW55-6300		
In	630A	800A	1000A	1250A	1600A	2000A	2000A	2500A	2900A	3200A	4000A	4000A	5000A	6300A
厚度mm	5	5	5	5	5	5	5	5	10	10	10	10	10	10
宽度mm	50	50	60	60	100	100	100	100	100	100	120	120	100	120
每极根数	2	2	2	3	2	3	3	4	3	4	4	4	6	6

注：上述数据是根据IEC60947-1、GB/T 14048.1标准建议采用的最小尺寸。

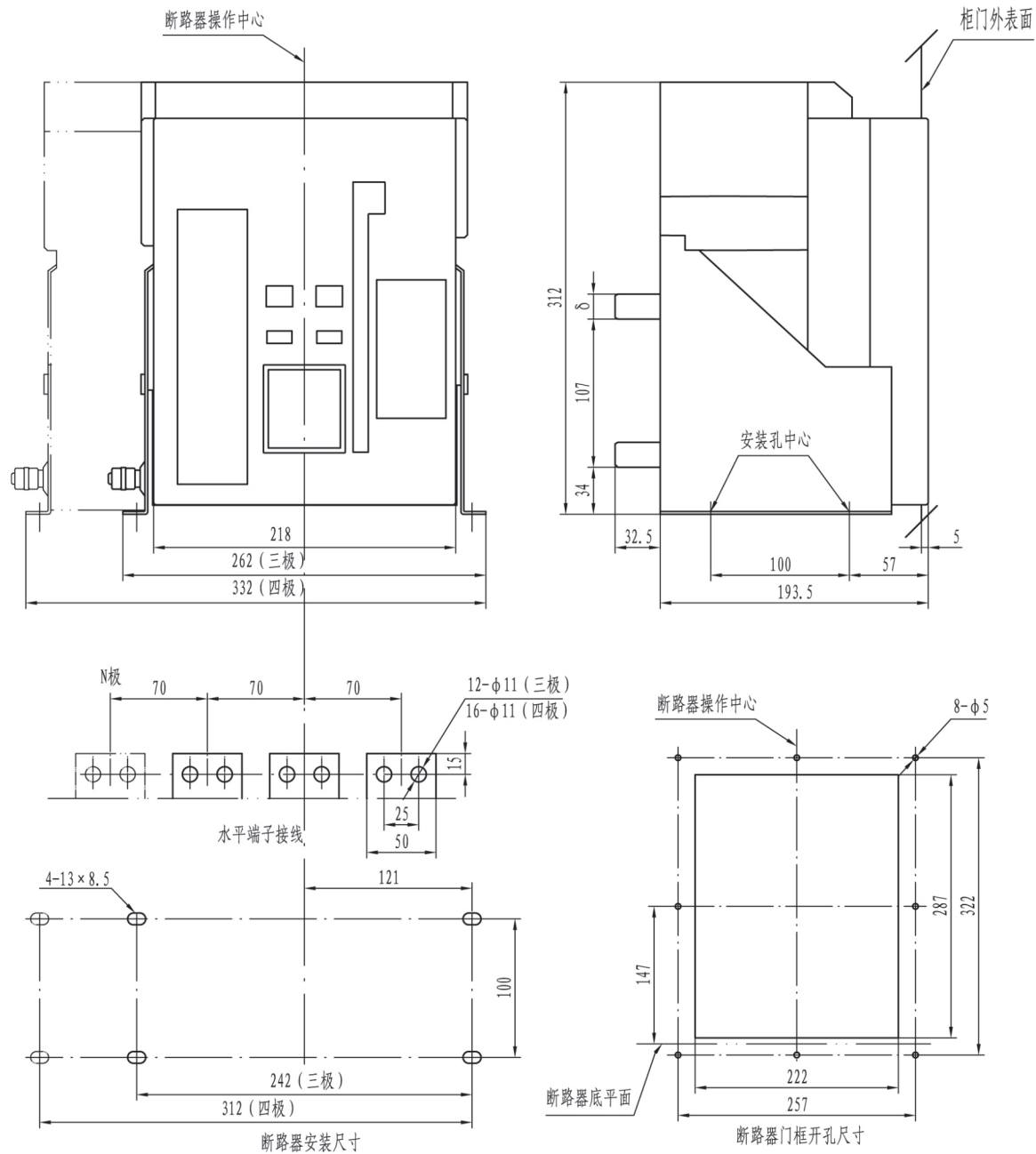
### ➤ 保护参数出厂整定值

用户对过电流特性无特殊要求时，控制器出厂整定值见下表，如有特殊要求，请在订货时说明。

整定值 特性名称		控制器型号	M型整定值	H型整定值	备注
长延时	Ir1	In	In		
	tL	480s	266s		
短延时	Ir2	6Ir1	6Ir1		
	ts	0.4s	0.4s		
瞬时	Ir3	15In < 12kA			In=630~2000A
		12In < 28kA			In=2000~3200A
		8In < 30kA			In=4000~6300A
接地故障	Ir4	0.8In	0.8In		≥ 1200A
	tG	0.2s	0.2s		
负载监控	Ic1	In	In		
	Ic2	In	In		

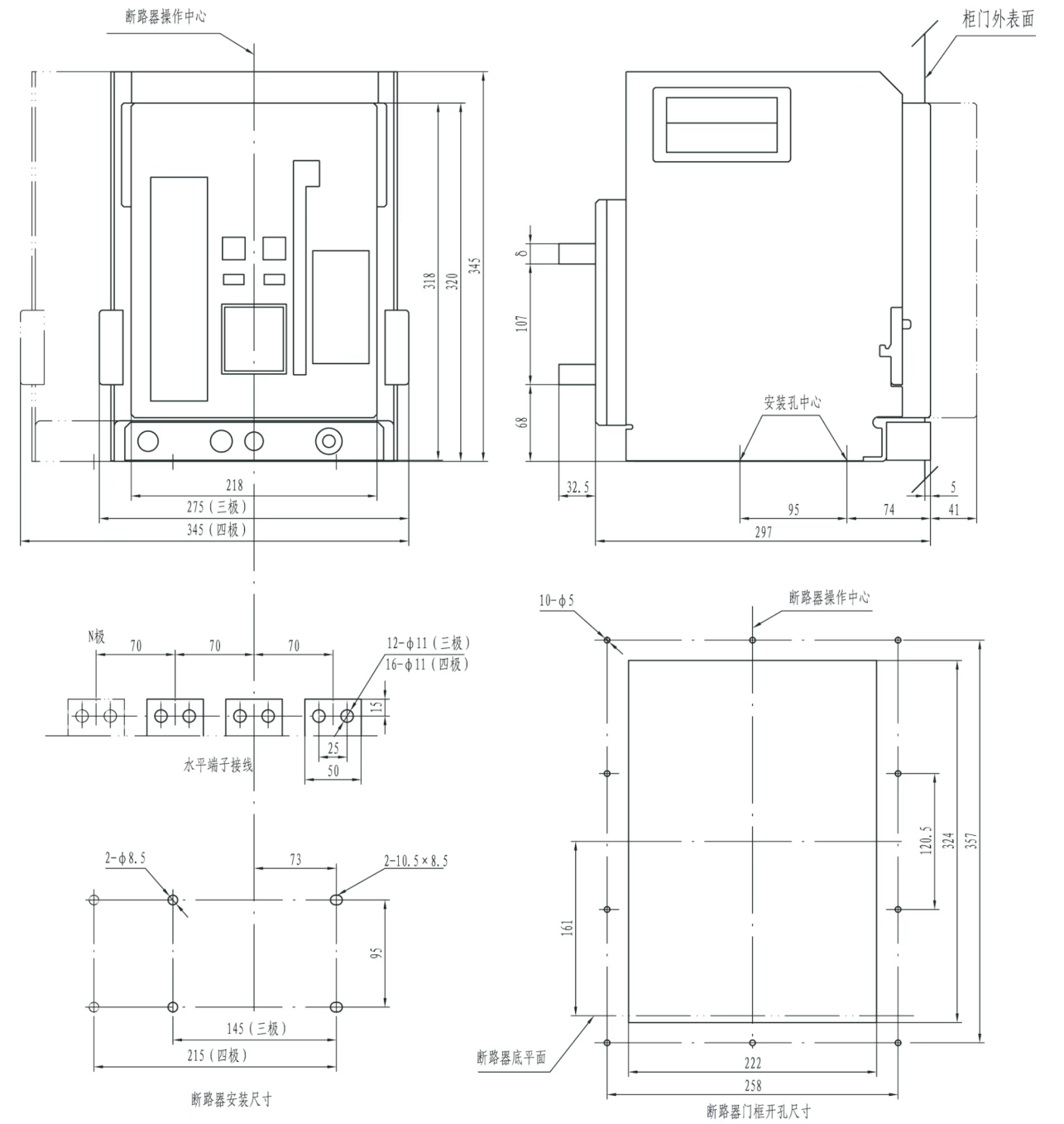
## 外形及安装尺寸

CKW55-1600/200A~1600A固定式(三、四极)



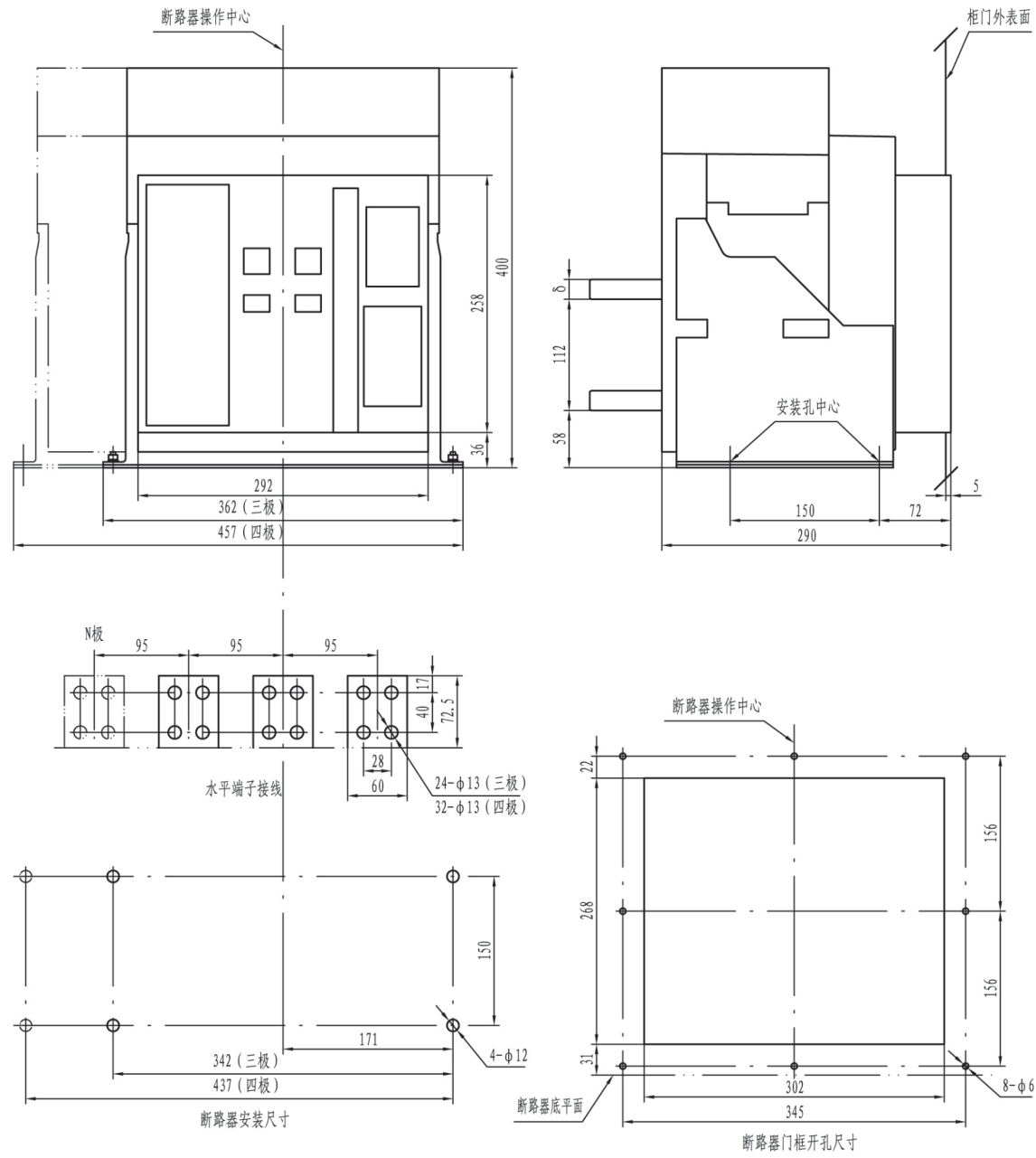
In (A)	δ
200A~1000A	10
1250A、1600A	18

CKW55-1600/200~1600A抽屉式(三、四极)



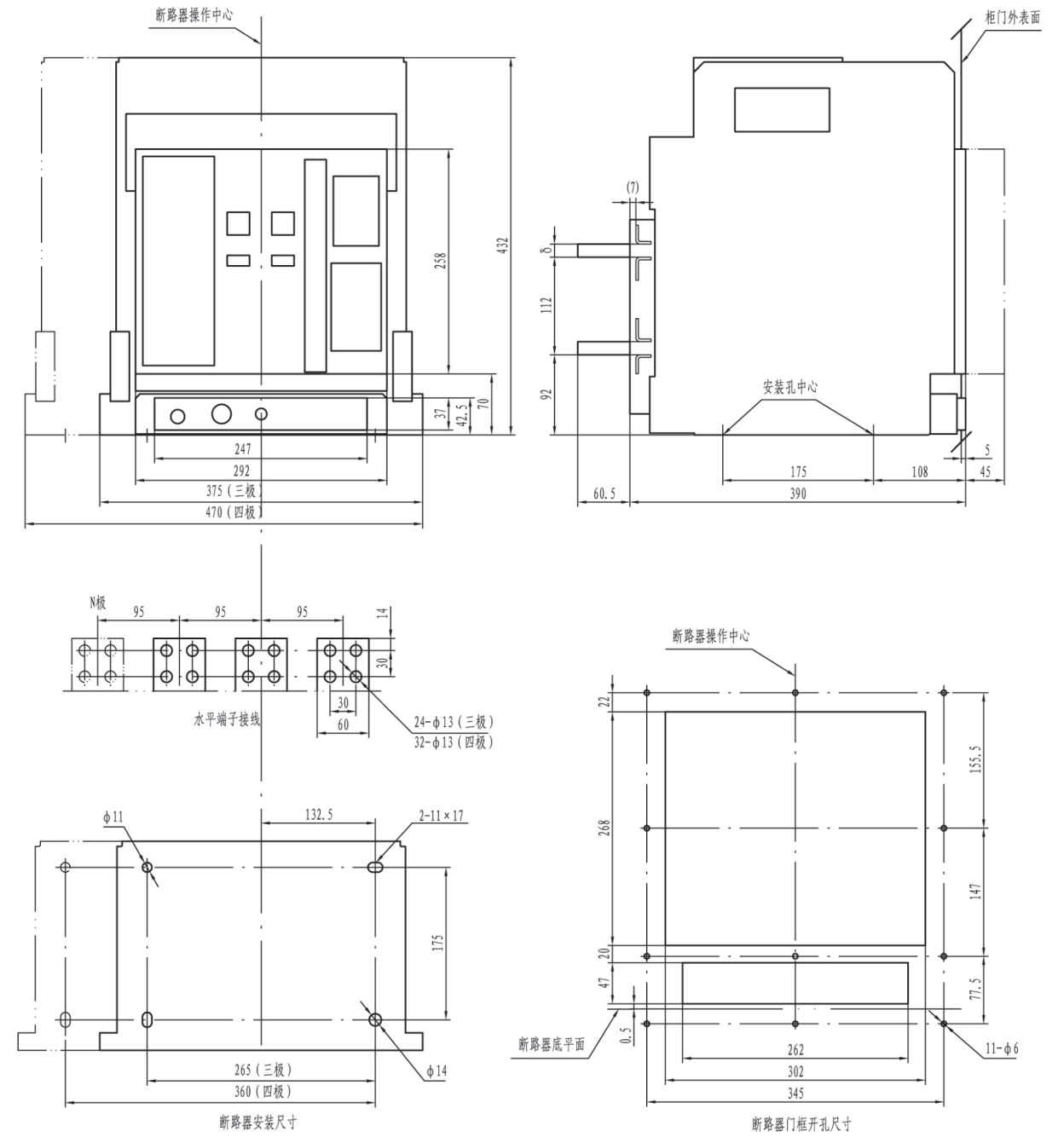
In (A)	δ
200A~1000A	10
1250A、1600A	18

CKW55-2000/630~2000A固定式(三、四极)



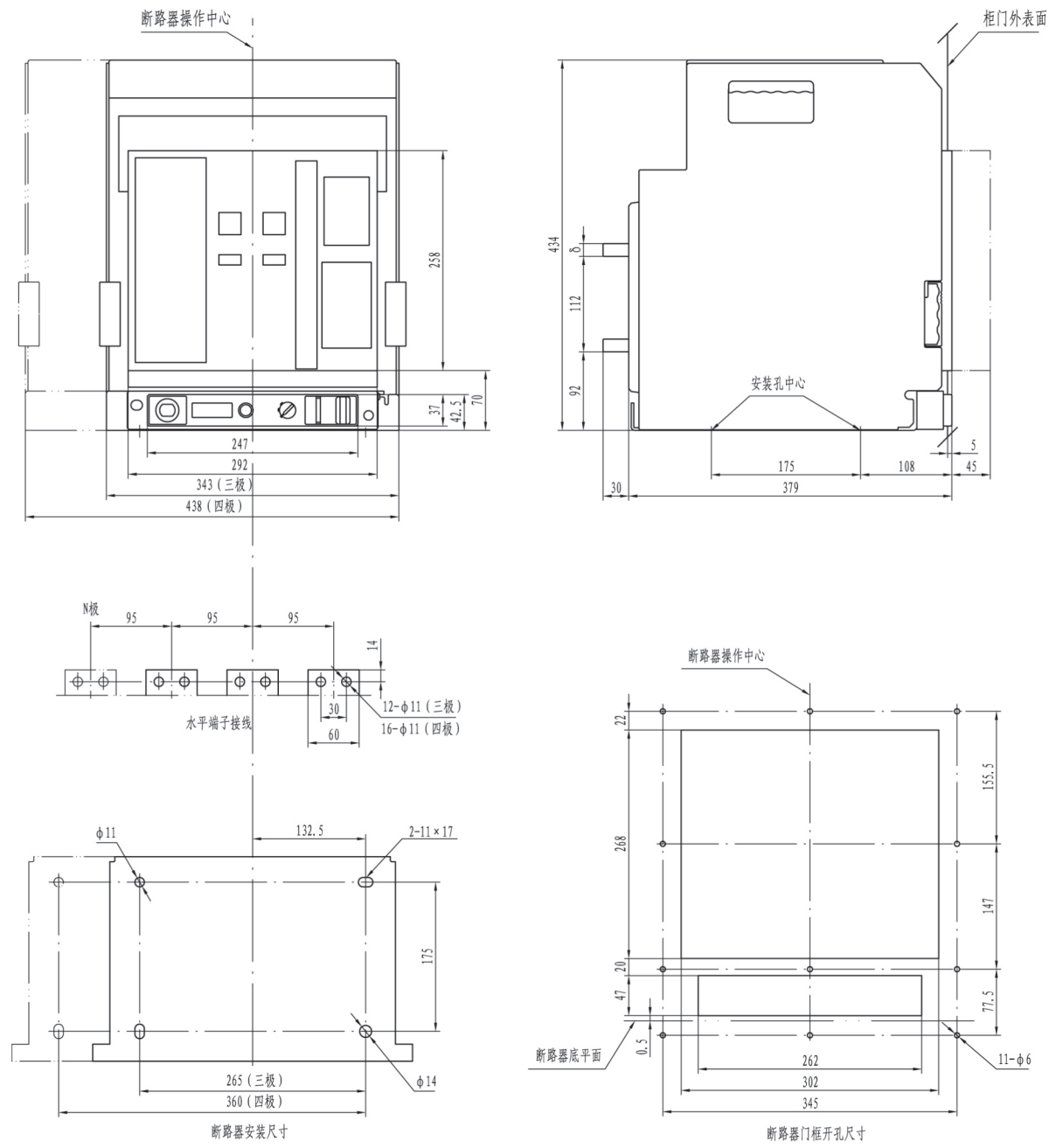
In (A)	δ
630A~800A	10
1000A~1600A	15
2000A	20

CKW55-2000/630~2000A抽屉式(三、四极)



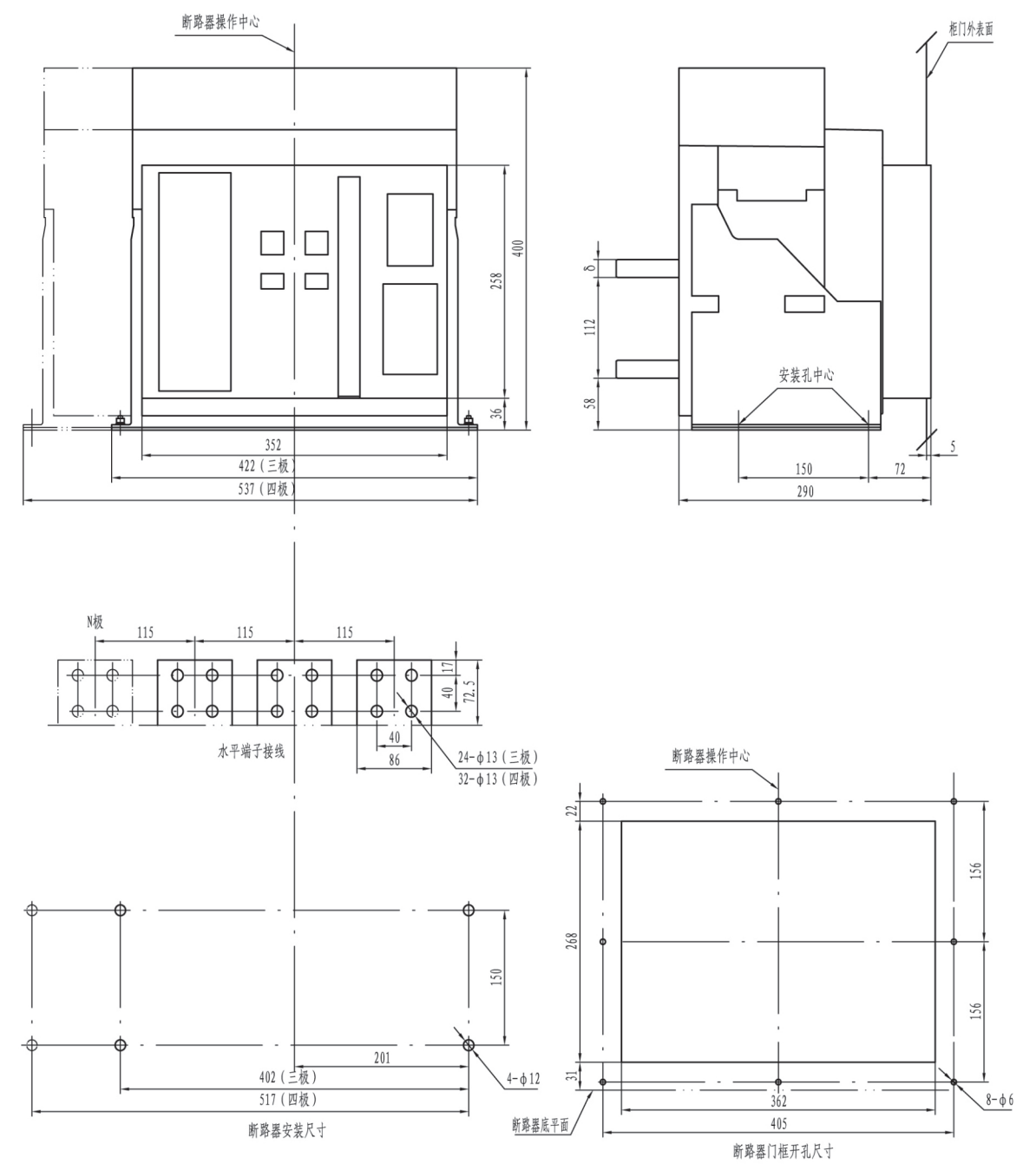
In (A)	δ
630A~800A	10
1000A~1600A	15
2000A	20

CKW55-2000III/630~2000A抽屉式(三、四极)



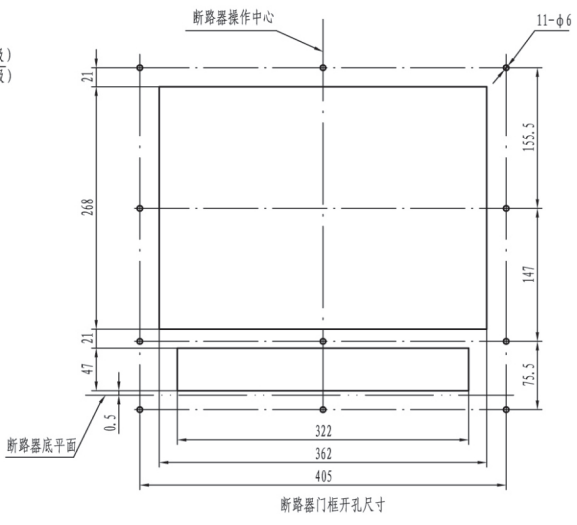
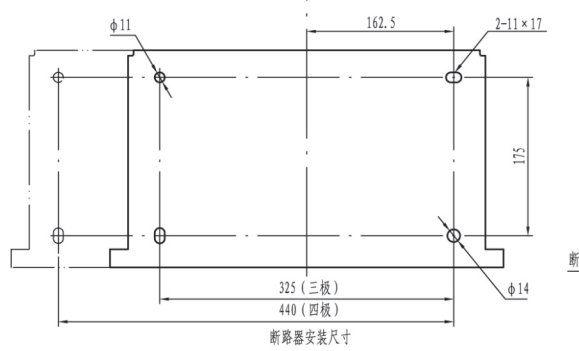
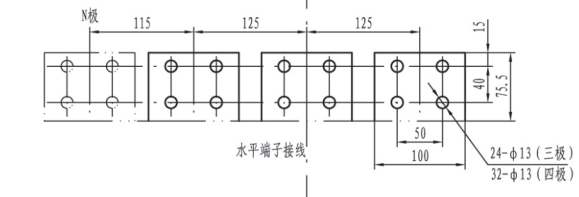
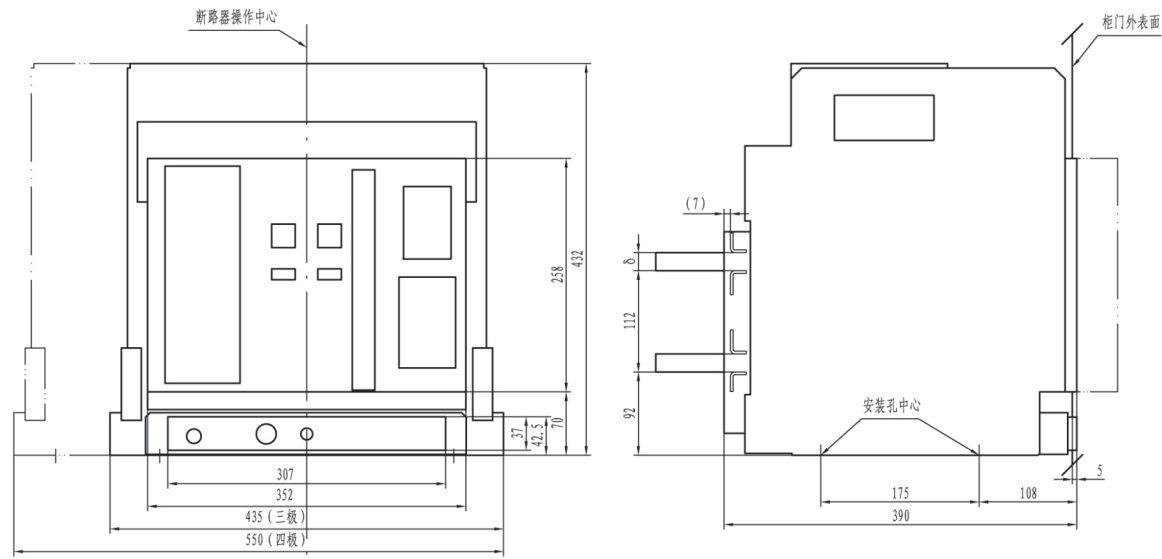
In (A)	δ
630A~800A	5
1000A~1600A	10
2000A	15

CKW55-3200/2000~3200A固定式(三、四极)



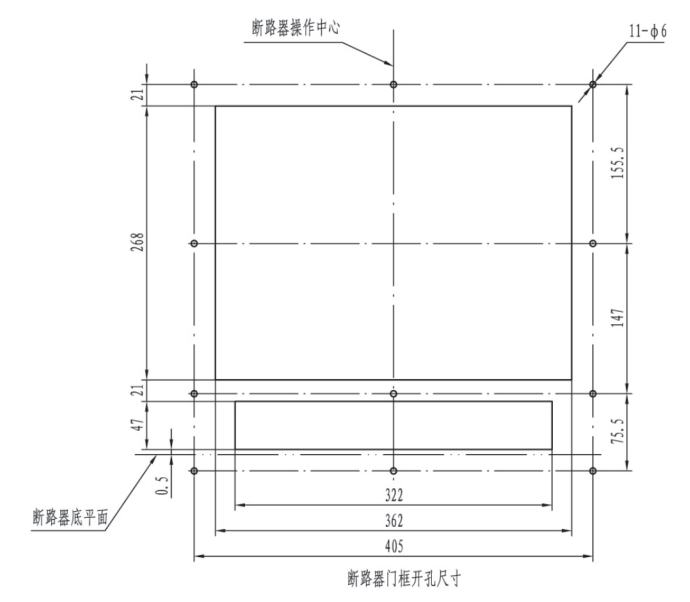
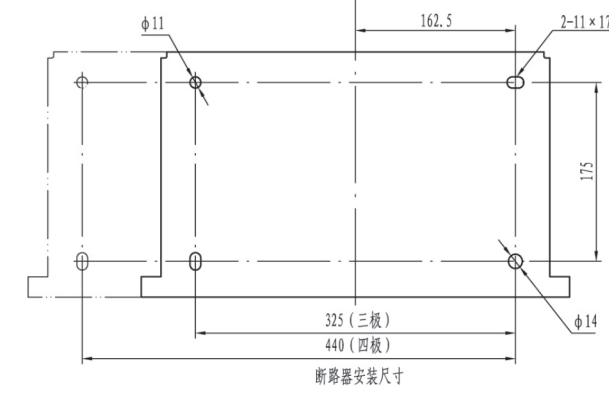
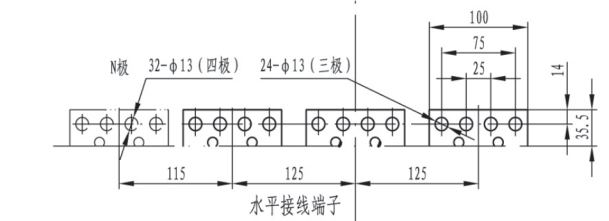
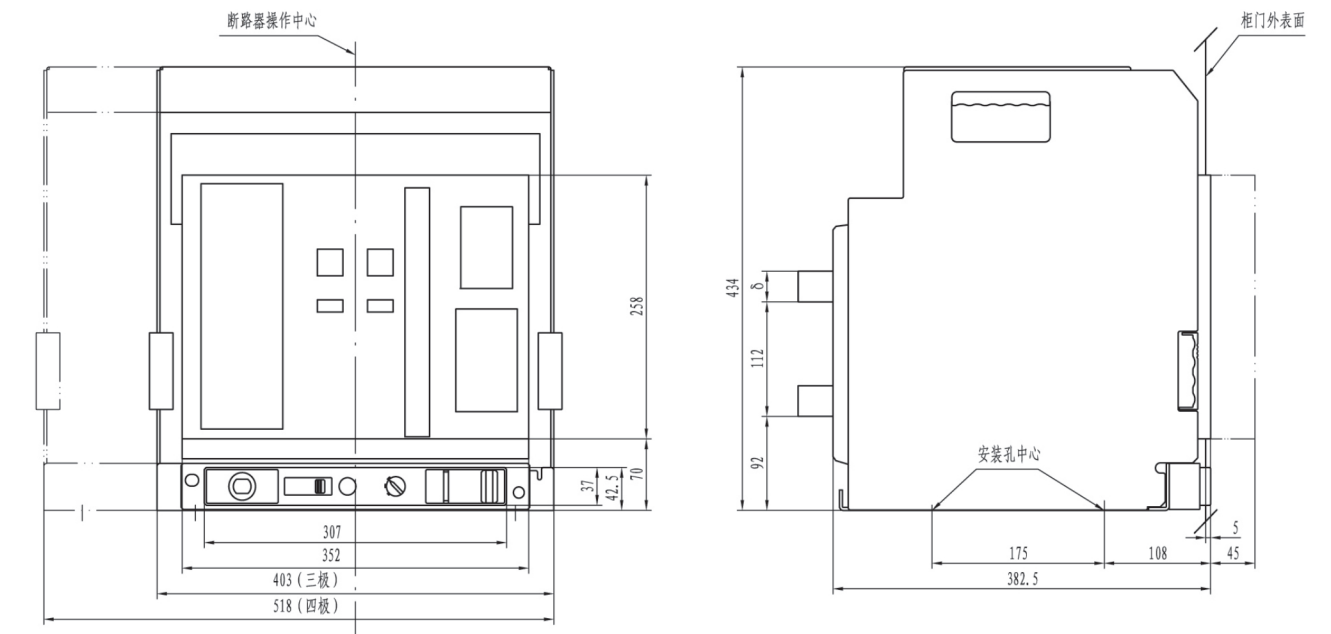
In (A)	δ
2000A~2500A	20
2900A~3200A	30

CKW55-3200/2000~3200A抽屉式(三、四极)



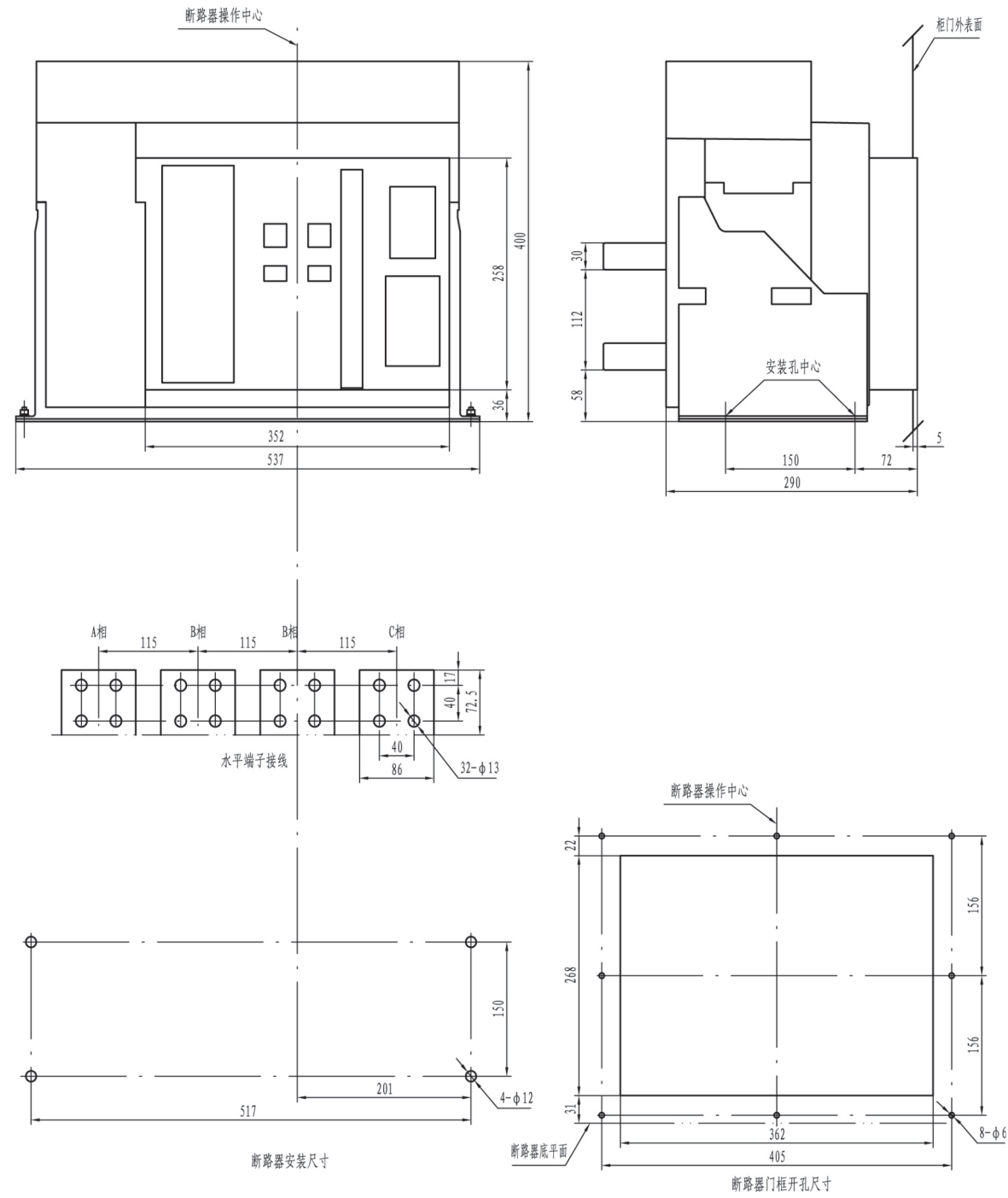
In (A)	δ
2000A、2500A	20
2900A、3200A	30

CKW55-3200III/2000~3200A抽屉式(三、四极)

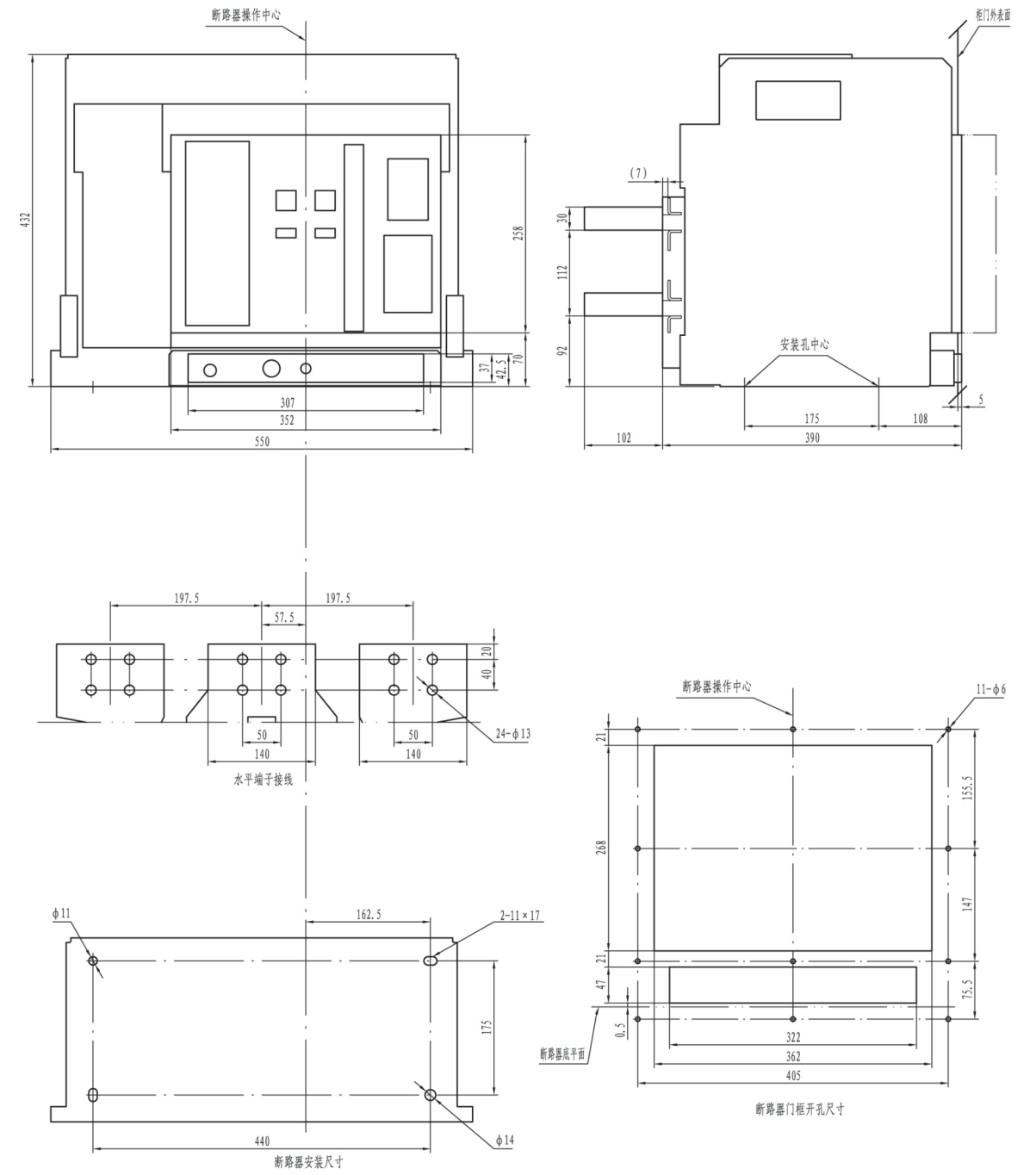


In (A)	δ
2000A、2500A	20
2900A、3200A	30

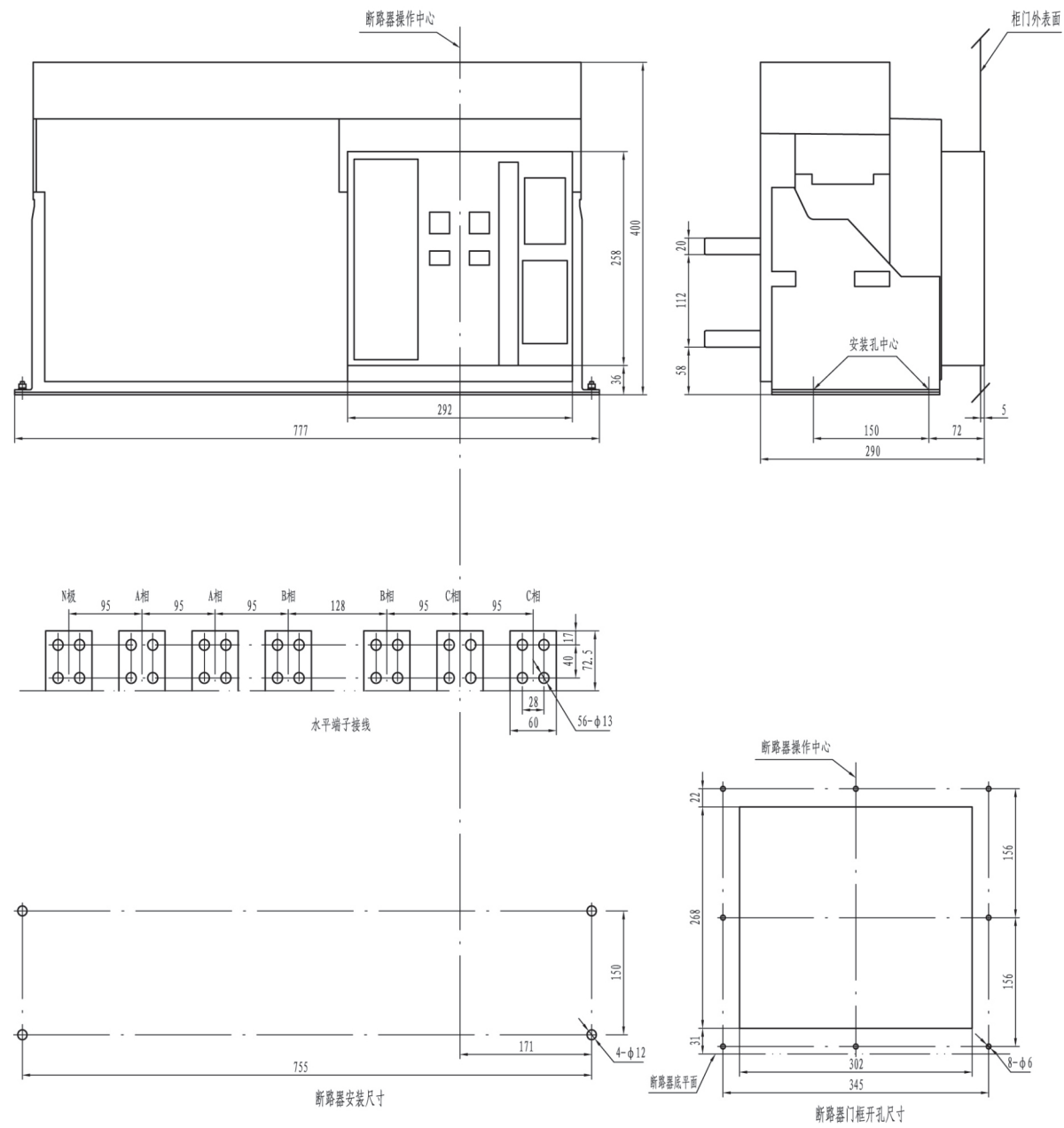
CKW55-4000/3200~4000A固定式(三极)



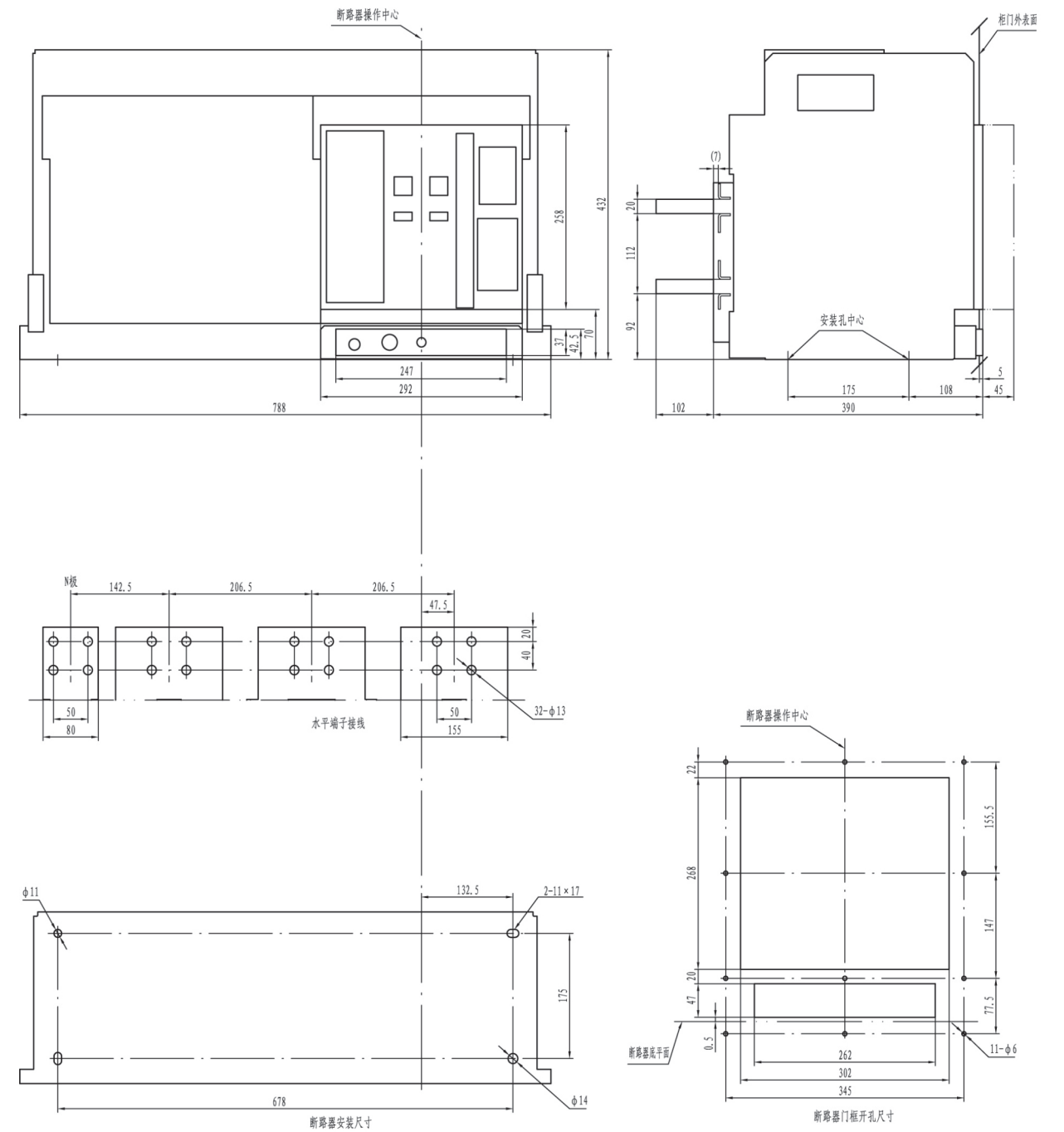
CKW55-4000/3200~4000A抽屉式(三极)



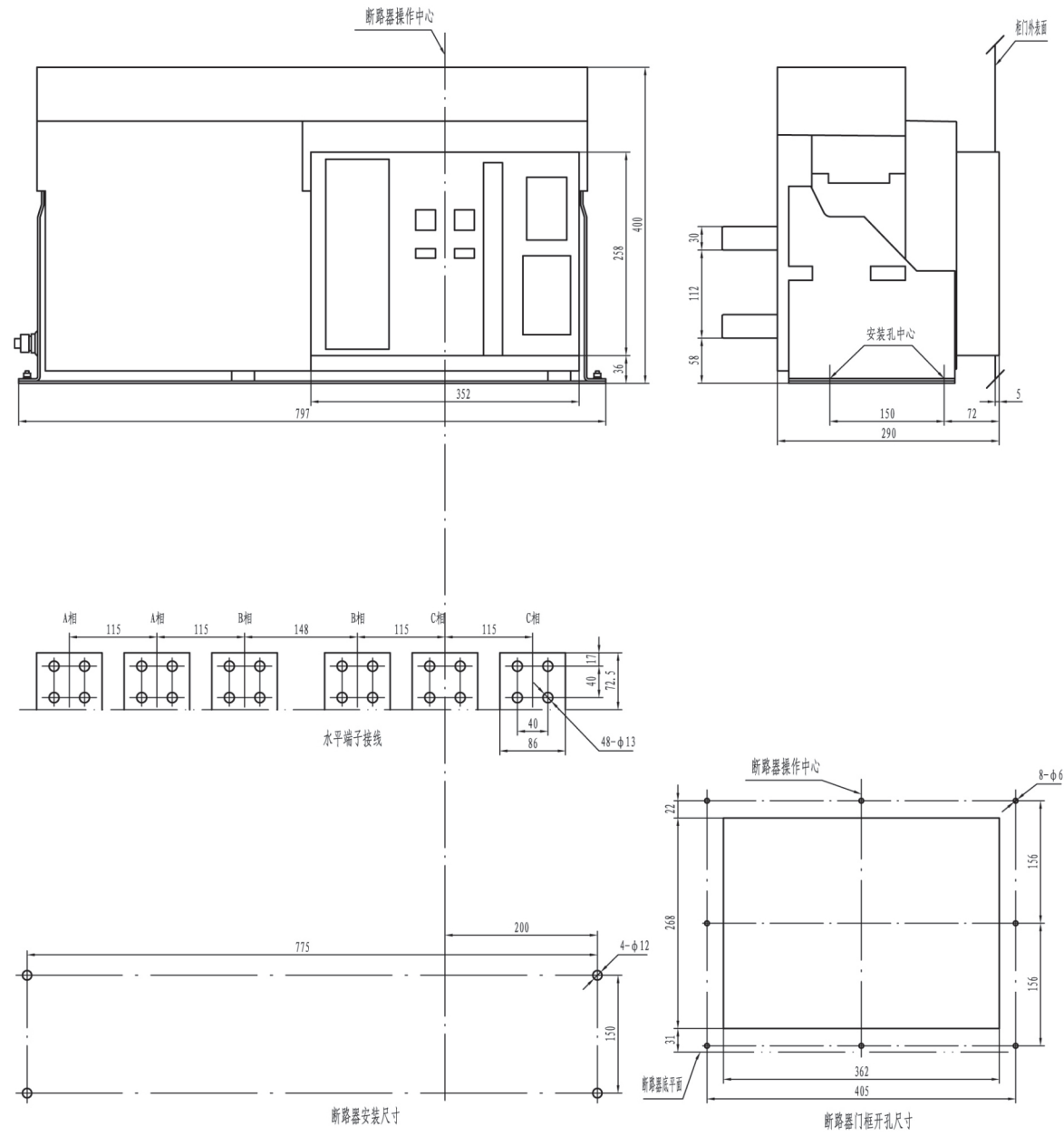
CKW55-4000/3200~4000A固定式(四极)



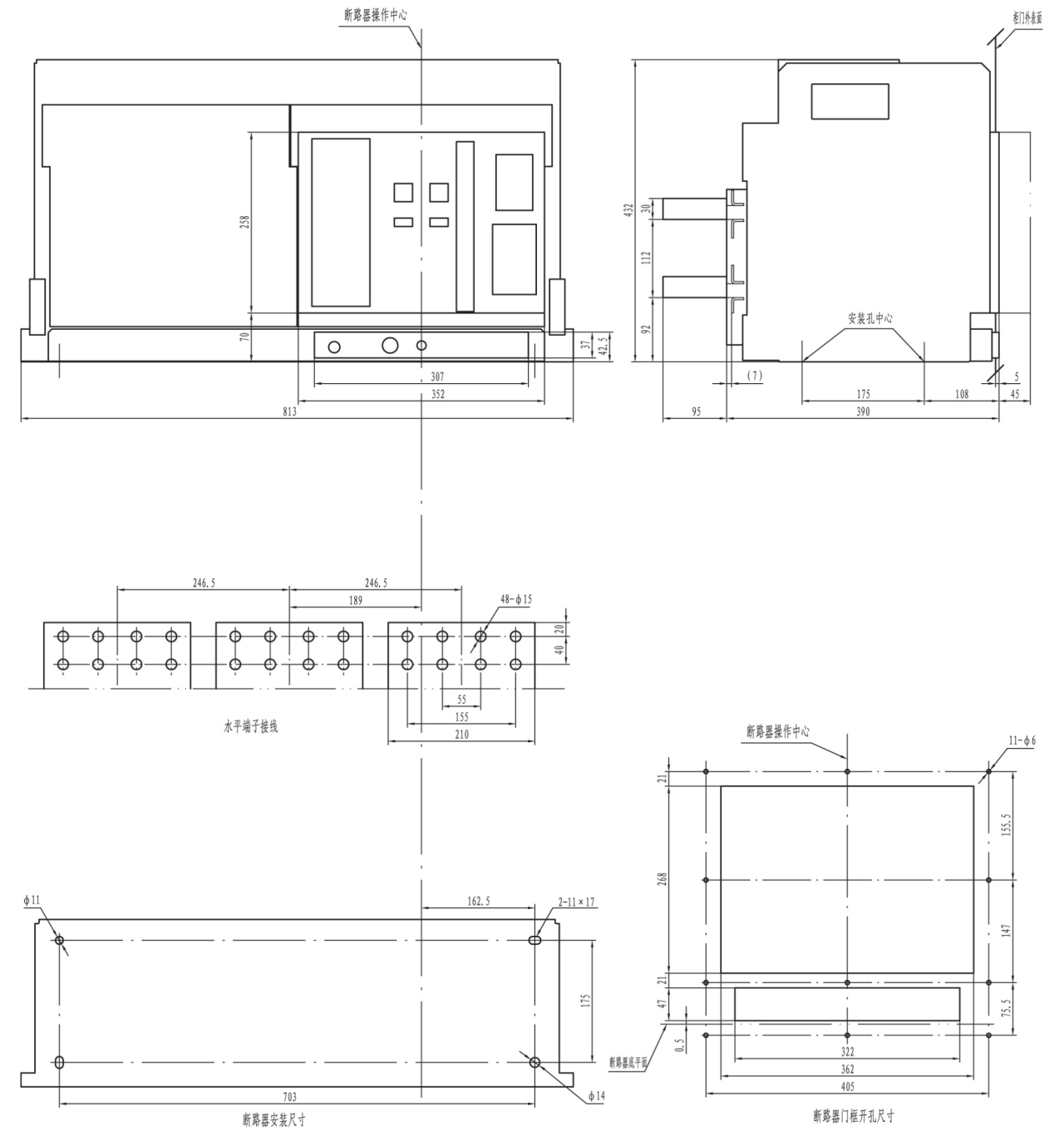
CKW55-4000/3200~4000A抽屉式(四极)



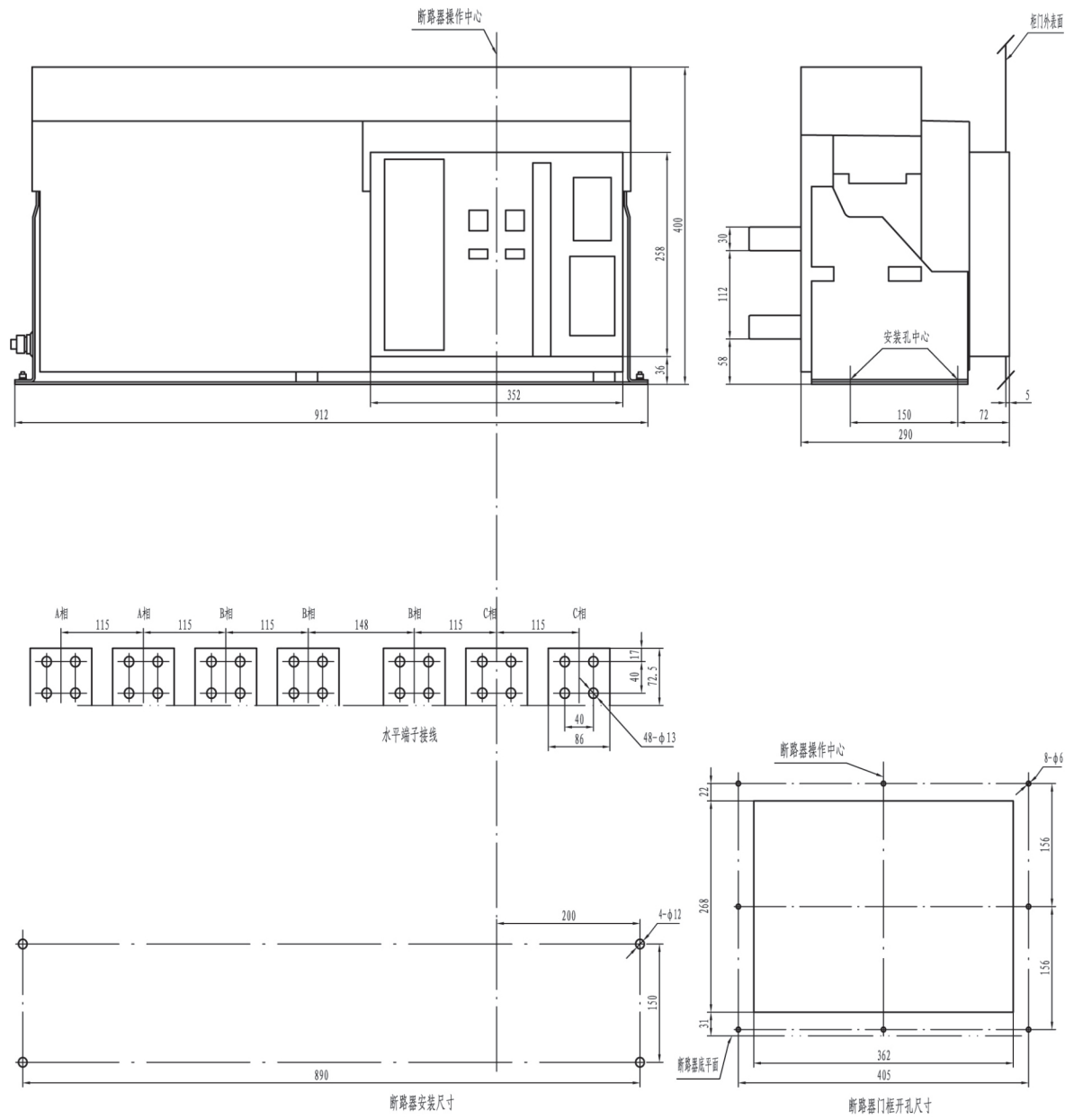
CKW55-6300/4000~5000A固定式(三极)



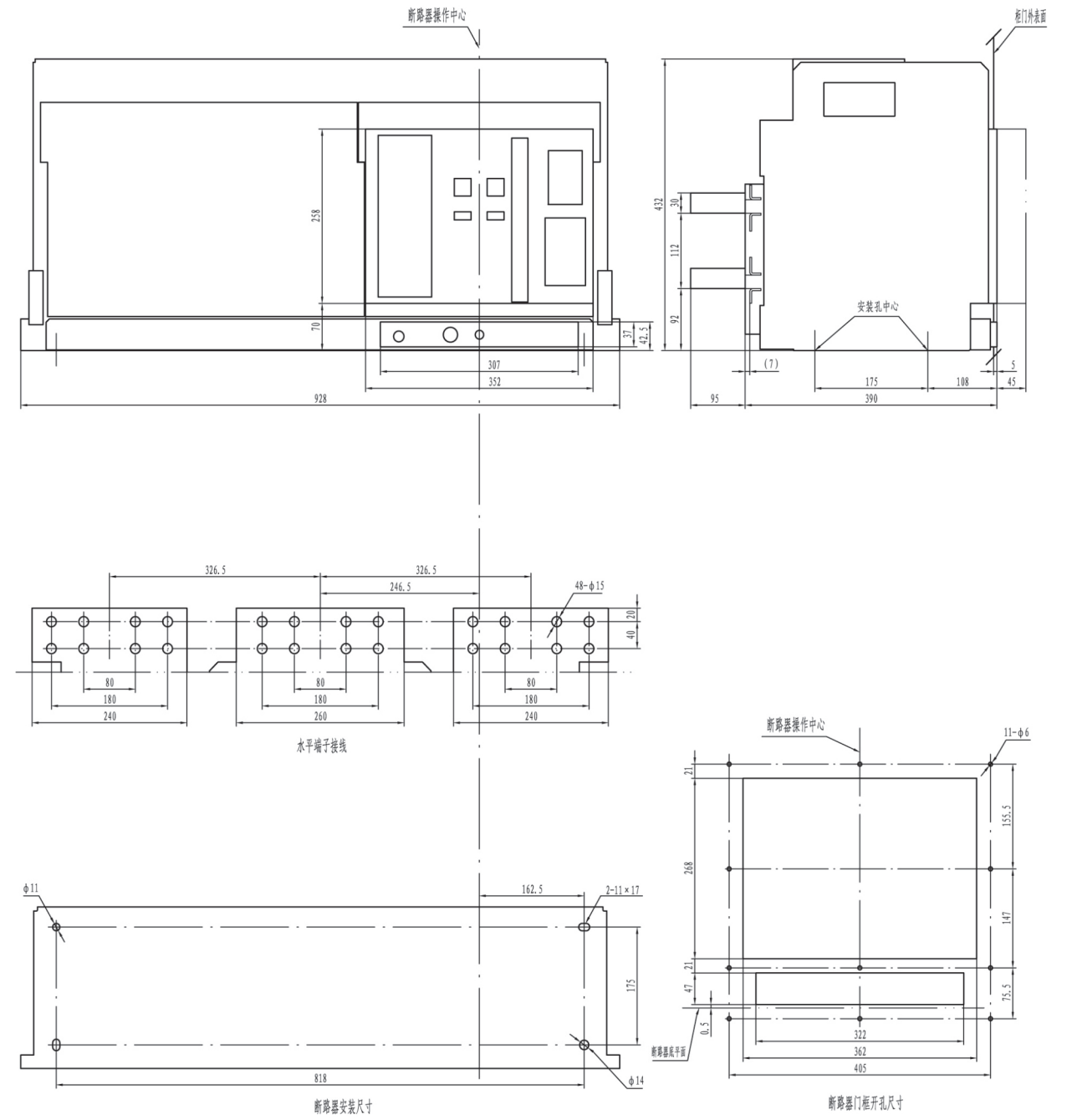
CKW55-6300/4000~5000A抽屉式(三极)



CKW55-6300/6300A固定式(三极)



CKW55-6300/6300A抽屉式(三极)



## 订货规范

请在  内填上数字, 在  内打✓

用户单位		订货台数		订货日期	
型 号	CKW55- <input type="text"/>	<input type="checkbox"/> 固定式 <input type="checkbox"/> 抽屉式	<input type="checkbox"/> 三极 <input type="checkbox"/> 四极	额定电压Ue= <input type="text"/> V 额定电流In= <input type="text"/> A	
智能 控 制 器	类型选择	<input type="checkbox"/> M型	<input type="checkbox"/> 2M型	<input type="checkbox"/> 3M型	<input type="checkbox"/> 2H型 <input type="checkbox"/> 3H型
	基本功能	过载长延时保护 Ir1 <input type="text"/> A tL <input type="text"/> S 短路短延时保护 Ir2 <input type="text"/> A ts <input type="text"/> S 短路瞬时保护 Ir3 <input type="text"/> A 接地故障保护 Ir4 <input type="text"/> A tg <input type="text"/> S		通讯协议 <input type="checkbox"/> Modbus (默认)	
		<input type="checkbox"/> MCR功能 <input type="checkbox"/> 电压表功能 <input type="checkbox"/> 漏电保护功能 负载监控功能 <input type="checkbox"/> 方式一 <input type="checkbox"/> 方式二		<input type="checkbox"/> 过载预警信号输出 <input type="checkbox"/> 瞬时短延时脱扣信号输出 <input type="checkbox"/> 长延时脱扣信号输出 <input type="checkbox"/> 接地故障脱扣信号输出 <input type="checkbox"/> OCR故障跳闸信号输出	
	电源电压	<input type="checkbox"/> AC230V <input type="checkbox"/> AC400V <input type="checkbox"/> DC220V <input type="checkbox"/> DC110V <input type="checkbox"/> DC24V			
必备附件	分励脱扣器	<input type="checkbox"/> AC230V <input type="checkbox"/> AC400V <input type="checkbox"/> DC220V <input type="checkbox"/> DC110V			
	闭合电磁铁	<input type="checkbox"/> AC230V <input type="checkbox"/> AC400V <input type="checkbox"/> DC220V <input type="checkbox"/> DC110V			
	电动操作机构	<input type="checkbox"/> AC230V <input type="checkbox"/> AC400V <input type="checkbox"/> DC220V <input type="checkbox"/> DC110V			
	辅助触头	带公共点转换四常开四常闭(增加触头请另行补充说明, 接线图有变动)			
增 选 附 件	<input type="checkbox"/> 欠电压脱扣器	<input type="checkbox"/> AC230V <input type="checkbox"/> AC400V <input type="checkbox"/> 瞬时 <input type="checkbox"/> 自吸式 <input type="checkbox"/> 助吸式 (CKW55-2000/3PAC230V有) <input type="checkbox"/> 延时 <input type="checkbox"/> S <input type="checkbox"/> 自吸式			
	<input type="checkbox"/> 机械连锁	<input type="checkbox"/> 台断路器钢缆连锁 <input type="checkbox"/> 台断路器杠杆连锁			
	<input type="checkbox"/> “分闸”锁定装置	<input type="checkbox"/> 锁 <input type="checkbox"/> 钥匙			
	<input type="checkbox"/> 相间隔板	CKW55-1600相间隔板标配			
	<input type="checkbox"/> 外接中性线N电流互感器				
	<input type="checkbox"/> 双电源转换装置				
	<input type="checkbox"/> 抽屉式三位置电气信号				
接线方式	<input type="checkbox"/> 水平端子接线				
	<input type="checkbox"/> 板后正面端子接线只有CKW55-2000壳架有, 其余壳架无 (请说明具体要求或附图, 以便定制过渡母排)				
特殊使用场合	<input type="checkbox"/> FD-风电、高原 <input type="checkbox"/> TH-湿热 <input type="checkbox"/> GF-光伏				
备 注					

- 注: 1. 用户如有超出本订货规范的要求, 请与本公司协商解决。  
 2. 在用户遵守保管和使用条件下, 从制造公司发货之日起, 不超过18个月, 断路器封印完好。产品如因制造质量问题而发生损坏或不能正常使用, 制造公司负责无偿更换和维修。  
 3. CKW55-1600A壳架标配2M控制器

# 创新引领发展



# 共建绿色未来