

# CKK65系列 控制与保护开关

## 概述

CKK65系列控制与保护开关电器（以下简称CKK65）适用于交流50Hz、额定电压至690V、额定电流自0.16A至100A的电力系统中的接通、承载和分断正常条件下包括规定的过载条件下的电流，同时能够接通、承载并分断规定的非正常条件下的电流（如短路电流）。

CKK65采用模块化的产品结构型式，具有自动控制 and 面板手柄控制功能、面板指示和机电信号报警功能以及协调配合的3段时间-电流保护特性。

CKK65主要用于电路的短路、过载、过流、堵转、超载、阻塞、断相、三相电流不平衡、剩余电流等保护。具有4个DI及两组DO，多种额定电流规格，可用于消防场所。在基本模块的基础上可增选电压模块、可逆模块及Modbus-RTU通讯适配器\*，主要用于电动机的直接起动、可逆控制、双向控制等应用方式的保护、测量、监控、报警、维护管理及通讯。

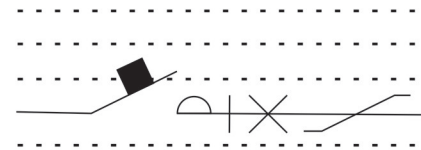
## 符合标准

产品符合国际标准IEC 60947-6-2《低压开关设备和控制设备第6-2部分多功能电器（设备）控制与保护开关电器（设备）（CPS）》和国家标准GB/T14048.9《低压开关设备和控制设备第6-2部分多功能电器（设备）控制与保护开关电器（设备）（CPS）》。

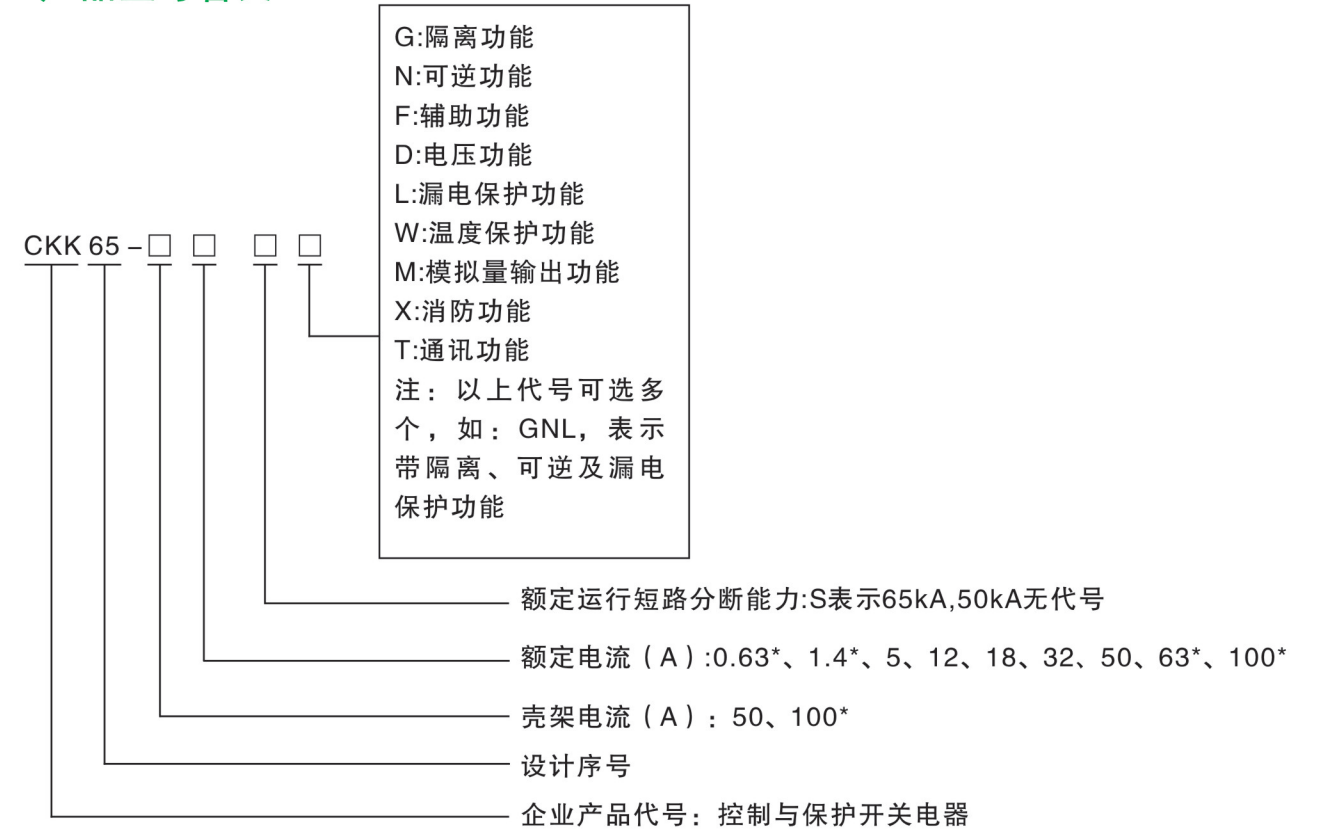
## CKK65电器符号

CKK65的电器符号如有图所示，包括可逆功能、断路器功能、隔离功能、接触器功能和自动释放功能。

注：使用该符号时，应省略为选用的功能符号要素。



## 产品型号含义



注：带\*项为定制项，本样本中所有带\*项均为定制项

主电路主要由动力模块（主体）、控制保护模块、电源模块构成，这三部分是可以应用的CKK65产品的最少配置。

## 常用辅助触头选型表

代号	触头对数	
212	2常开+1常闭+1报警+1等待	
122	1常开+2常闭+1报警+1等待	
210	2常开+1常闭	
120	1常开+2常闭	
自带	辅助	1常开+1常闭
	DO	数字量输出，可编程2常开

## 产品形式

标准型

## 应用领域

- 1、石化、钢铁、冶金、机械、汽车、制药、煤矿、港口、铁路等领域的电机控制与保护。
- 2、现代化建设中的泵、风机、照明、空调、消防等配电、电控系统。
- 3、电动机控制中心（MCC）。
- 4、工厂或车间的单机控制与保护。

## 适用范围

- 1、适用于电动机（风机）和泵类的直接起动控制、保护、测量与通讯。
- 2、适用于电动机（风机）和泵类的可逆或双向起动控制、保护、测量与通讯。
- 3、适用于电动机（风机）和泵类的减压起动控制、保护、测量与通讯。
- 4、适用于户外或远程单独负载的多种控制、保护、测量与通讯。
- 5、适用于电动机（风机）和泵类负载已处于超载状态仍需运行的消防报警系统中。
- 6、适用于本地控制、异地控制、远程通信控制方式进行多级操作控制。
- 7、适用于电动机（风机）和泵类负载重载起动保护和各种保护方式下的频繁操作。

## 功能

CKK65在单一的结构形式的产品上实现了集成化的、内部协调配合的控制与保护功能，集成了断路器（熔断器）、接触器、热继电器、起动器、隔离器、漏电保护器等多种传统分立器件的重要功能，具有远距离自动控制和就地直接人力控制功能以及协调配合的时间-电流保护特性（具有反时限、定时限和瞬时三段保护特性）。根据需要选配功能模块或附件，即可实现对电动机负载、配电电路的控制与保护；包括：短路保护功能、电流保护功能、电压保护功能、温度保护功能、通讯功能、测量功能、日志功能、模拟量输出功能、隔离功能；可逆控制功能、脱扣级别可调，保护参数可调。

产品主要功能表

功能	内容	标配	增选	备注
保护功能	短路短延时	√	—	
	过载反时限	√	—	
	断相、三相电流不平衡	√	—	
	堵转	√	—	
	阻塞	√	—	
	欠载	√	—	
	起动超时	√	—	
	漏电保护	—	√	增选漏电功能 (默认关闭, 预警关闭)
	欠压、过压、欠动率	—	√	增选电压模块
	相序保护	—	√	增选电压模块
	温度保护	—	√	增选温度保护功能
	辅助功能	—	√	增选辅助模块
	隔离功能	—	√	增选隔离模块
	消防功能	—	√	增选消防功能
通讯功能	—	√	增选通讯功能	
控制功能	可逆控制功能	—	√	增选可逆模块
	欠压重启动	—	√	增选电压模块
测量功能	三相电流	√	—	
	平均电流	√	—	
	电流不平衡率	√	—	
	漏电电流	—	√	增选漏电保护功能
	三相电压	—	√	增选电压模块
	功率	—	√	增选电压模块
	电能	—	√	增选电压模块
日志功能	热 熔 比	√	—	
	故障记录	√	—	
	脱扣次数	√	—	
	启动次数	√	—	
	运行时间	√	—	
	停车时间	√	—	
	模拟量输出功能	—	√	增选模拟量输出功能

注：保护功能一栏的参数请用户根据使用情况进行设置

## 特点

- 1、高性能，寿命长：Ics达65kA且分断短路电流后无需维护即可继续使用；电寿命3万次（400V/AC44），机械寿命1000万次。
- 2、功能集成化，保护功能完善：集成断路器、接触器、电动机保护器（或热继电器）、起动器、漏电保护器等功能于一体，具有断路器的短路保护功能、接触器的远程控制和频繁操作功能、电动机保护器的保护功能、起动器的电动机起动和控制功能、漏电保护器的漏电保护功能，控制与保护功能齐全且协调配合。
- 3、配套附件齐全：外挂辅助信报触头、可逆模块、电压模块、隔离模块等在单一产品上可构成完整的控制与保护单元，实现协调配合的控制与保护功能。一体化的设计使组件种类和数量减少，提高控制柜空间的利用率，方便安装、调试、维护。
- 4、结构小型化、模块化：比分离元件构成的同等保护功能产品小一半以上，产品模块化结构，功能组合方便，互换性强。
- 5、可通讯：ModBus通讯。
- 6、高安全性,高可靠性：抗电磁干扰能力高及抗环境温度影响的能力强；飞弧距离小；附件的可靠性高；适用于消防等特殊场合“过载时仅报警不脱扣”的功能要求。
- 7、结构新颖、选材环保：全部结构创新设计，具有自主知识产权；选用材料符合Rohs指令要求。
- 8、安装角度灵活：横装、垂直安装、水平安装均不影响使用性能和散热。可广泛应用于紧凑型成套装置中，包括固定式或抽屉式的MCC柜中，具有分离元器件不可比拟的优越性。



## 模块种类及附件

- 动力模块（动力底座）：包括高分断能力的触头灭弧系统、电磁系统、操作机构以及内置的辅助触头。
- 电源模块：为电磁铁和控制与保护模块提供所需的工作电源。
- 控制与保护模块：具有多种控制、保护、测量、监控、报警、维护、管理等功能。
- 外挂辅助信报触头；辅助触头与主电路触头联动，具有电气控制及指示功能；
- 隔离模块：同时提供主电路和辅助电路的隔离功能，隔离触头均仅用于承载而不分断电流。
- 电压模块：检测主电路的三相电压，用于三相电压的显示及保护功能。
- 可逆模块：适用于发动机正反转运动的场合。
- 预接线模块\*：用于联结主体跟可逆模块。
- 母线安装适配器\*：可直接安装至导电排，安装方便，适用于产品的规范及安全要求高的场合。
- 远距离再扣（分励）模块\*：实现操作机构远程复位的功能。
- 面板操作/转换机构\*：在控制柜外，便于产品的就地操作。
- 通信适配器\*：可与Profibus、DeviceNet等多种总线进行通讯。



## 产品技术参数:

主电路的基本参数:

主电路极数: 三极

框架	主体框架电流A	额定工作电压 (Ue) V		额定工作电流 (Ie) A	约定发热电流 (Ith) A	额定绝缘电压 (Ui) V
1	50	400	AC-43	0.16 ~ 50	50	690
			AC-44			
		690*	AC-43	0.16 ~ 32		
			AC-44			
2*	100	400	AC-43	16 ~ 100	100	690
			AC-44			
		690	AC-43	16 ~ 63		
			AC-44			

## 控制保护模块的主要参数

动力模块 (主体)	额定工作电流 (Ie) A	过载保护整定电流 (Ir1) A	控制电动机功率 (400V/AC-43) kw
CKK65-50	0.63*	0.16 ~ 0.63	0.06 ~ 0.18
	1.4*	0.35 ~ 1.4	0.09 ~ 0.55
	5	1.25 ~ 5	0.37 ~ 2.2
	12	3 ~ 12	1.1 ~ 5.5
	18	4.5 ~ 18	1.5 ~ 7.5
	32	8 ~ 32	3 ~ 15
	50	12.5 ~ 50	5.5 ~ 22
CKK65-100*	63	16 ~ 63	7.5 ~ 30
	100	25 ~ 100	11 ~ 55

注: 对应的电动机功率按照GB/T14048.4-2010中的附录G。

## 各极同时通电的过载反时限动作极限值

对于电动机负载的使用类别AC-42、AC-43、AC-44, 三相同步通电时, 不同脱扣级别、不同过载电流的动作时间见下表:

I/Ir1	脱扣时间 (冷态) s								
	5	10	15	20	25	30	35	40	
1.2	421	780	1099	1643	2156	2619	3204	3728	
1.5	139	257	363	542	712	865	1058	1231	
2	62	115	163	244	320	388	475	553	
2.5	36	68	96	144	189	229	281	327	
3	24	45	64	96	126	153	187	218	
3.5	17	32	46	69	90	110	134	157	
4	13	24	34	52	68	83	101	118	
4.5	10	19	27	40	53	65	79	92	
5	8	15	22	32	43	52	64	74	
5.5	6	12	18	27	35	43	52	61	
6	5	10	15	22	29	36	44	51	
6.5	4	9	12	19	25	30	37	43	
7	4	7	11	16	21	26	32	37	
7.2	4	7	10	15	20	24	30	35	
	脱扣时间 (热态) s								
1.2	201	373	524	784	1029	1249	1528	1778	
1.5	50	92	130	194	255	310	379	442	

## 适用的额定工作制

- 八小时工作制。
- 不间断工作制。
- 断续周期工作制: CKK65在本工作制下的负载因数(通电持续率)规定为40%。操作循环次数(操作频率)极限值见下表:

Ue V	不同使用类别下的操作频率次/小时				
	AC-40	AC-41	AC-42	AC-43	AC-44
400	1200	1200	600	300	120
690*	1200	1200	600	300	120

### ➤ 使用类别代号及典型用途

电路	使用类别	典型用途
主电路	AC-40	配电电路, 包括混合的电阻性和由组合电抗器组成的电感性负载
	AC-41	无感或微感负载、电阻炉
	AC-42	滑环型电动机: 起动、分断
	AC-43	笼型感应电动机: 起动、运转中分断
	AC-44	笼型感应电动机: 起动、反接制动或反向运转、点动
	AC-45a	放电灯的通断
	AC-45b	白炽灯的通断
隔离模块主触头	AC-20	在无载条件下闭合和断开电路
辅助电路	AC-14	控制小容量电磁铁负载 ( ≤72VA )
	AC-15	控制交流电磁铁负载 ( >72VA )
	DC-13	控制直流电磁铁负载
信报触头	AC-12	控制电阻性负载和光电耦合隔离的固态负载
	DC-12	控制电阻性负载和光电耦合隔离的固态负载
隔离模块辅助触头	AC-20	在无载条件下闭合和断开电路
	DC-20	在无载条件下闭合和断开电路

### ➤ 控制保护模块的功能及技术参数

功能	内容	备注
短路瞬时	17Ie	
过载短延时 ( 100ms )	3 ~ 12I <sub>r1</sub> 可调 ( 默认12I <sub>r1</sub> ) +OFF	
过载反时限	√	
断相, 三相电流不平衡	断相保护延时0.1 ~ 20s ( 默认35s ) 可整定+OFF 不平衡保护10% ~ 100% ( 默认35% ) 可整定 不平衡预警10% ~ 100% ( 默认20% ) 可整定 不平衡保护延时0.1 ~ 20s ( 默认5s ) 可整定+OFF	
脱扣级别	5、10、15、20、25、30、35、40 ( 默认5 )	
剩余电流	故障保护电流30 ~ 1000mA ( 默认100mA ) 可整定 故障预警电流20 ~ 1000mA ( 默认关闭 ) 可整定 故障保护延时0.1 ~ 20s ( 默认0.5s ) 可整定+OFF	增选漏电保护功能
堵转	故障保护110 ~ 600%额定电流 ( 默认600% ) 可整定 故障预警110 ~ 600%额定电流 ( 默认500% ) 可整定 故障保护延时0.1 ~ 20s ( 默认5s ) 可整定+OFF	
阻塞	故障保护110 ~ 600%额定电流 ( 默认250% ) 可整定 故障预警110 ~ 600%额定电流 ( 默认150% ) 可整定 故障保护延时0.1 ~ 20s ( 默认5s ) 可整定+OFF	
起动超时	起动时间0 ~ 20s ( 默认10s ) 可整定	

功能		内容	备注	
保护功能	欠载	故障保护20~90%额定电流 (默认50%)可整定 故障预警20~90%额定电流 (默认70%)可整定 故障保护延时0.1~600s (默认5s)可整定+OFF		
	电压模块	欠压	故障保护50~90%额定电压 (默认70%)可整定 故障预警50~90%额定电压 (默认80%)可整定 故障保护延时0.1~600s (默认5s)可整定+OFF	增选电压功能
		过压	故障保护110~150%额定电压 (默认120%)可整定 故障预警110~150%额定电压 (默认110%)可整定 故障保护延时0.1~20s (默认5s)可整定+OFF	增选电压功能
		欠功率	故障保护20~90%额定功率 (默认50%)可整定 故障预警20~90%额定功率 (默认70%)可整定 故障保护延时0.1~600s (默认5s)可整定+OFF	增选电压功能
	相序保护	20ms脱扣+OFF	增选电压功能	
	温度保护	控制保护模块内部温度预警为40~80℃ (默认80℃)可调 (只能通过通讯整定), 此时液晶显示屏报警, 不脱扣	增选温度保护功能	
	测量功能	三相电流	√	
平均电流		√		
漏电电流		√	增选漏电功能	
电流不平衡率		√		
三相电压		√	增选电压功能	
功率		√	增选电压功能	

功能		内容	备注
日志功能	热容比	√	
	故障记录	8次	
	脱扣次数	√	
	起动次数	√	
	运行时间	√	
控制功能	可逆控制	√	增选可逆功能
	“试验”按键功能	√	
MODBUS通讯接口		√	增选功能
4A~20mA输出		√	增选功能
DI/DO数量		4DI/2DO	
DI/DO可编程		√	
本体显示		液晶显示	
外挂显示模块		√	增选功能
复位方式		本地 (手动) 按键 - 试验/复位	
一般故障动作方式 (短路除外)	报警、分断	√	
	报警不分断	√	
精度		动作时间 ± 10% 测量显示精度 ± 5%	

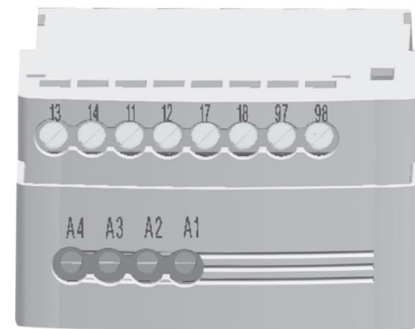
## 功能模块及性能指标

### 电源模块

电源模块输入端接AC220V的控制电源，为电磁铁及控制器提供所需的工作电源。

电源模块的基本规格及其代号

电压规格代号	电压规格V		Ui V
	AC 50Hz	DC	
M	220	-	690



电源模块外观图

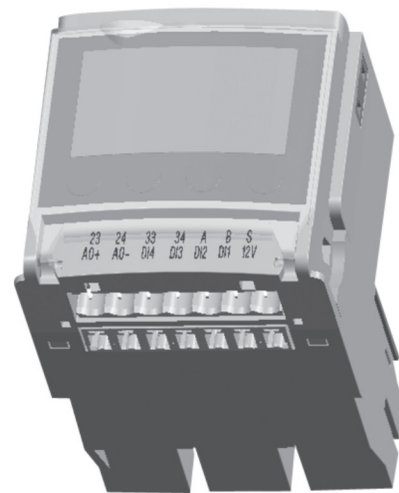
注：CKK65的控制电路额定控制电源电压（Us）的基本规格与电源模块规格相同。

### 电源模块接线端子描述

端子号	功能描述	备注
A1,A2	交流220V输入	
A3,A4	电磁铁驱动电源	1、A1A2控制方式时，A3A4短接 2、A3A4控制方式（用于频繁操作）时，A3A4之间接按钮开关
11,12	内置辅助常闭触头	与控制电磁铁、主电路联动
13,14	内置辅助常开触头	与控制电磁铁、主电路联动

## 控制与保护模块

控制与保护模块具有对主回路电流、电压的保护及测量功能以及热熔比、故障记录等日志功能，同时还提供了Modbus通讯、可编程DI/DO以及4~20mA模拟量输出等多种接口，具有保护功能齐全，测量功能精确，接口丰富等优点。

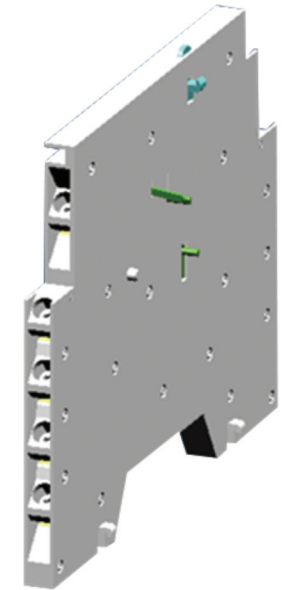


控制与保护模块外观图

端子号	功能描述
A, B, S	RS485通讯接口
AO+, AO-	4~20mA模拟量输出
23, 24, 33, 34	两组可编程输出接点
DI1, DI2, DI3, DI4, 12V	四个可编程输入接点

## 外挂辅助信报模块

辅助触头电气上是分开的，每对接线端子均用两位数标志，个位数是功能数，1、2表示常闭触头，3、4表示常开触头；标志的十位数为序列号。属于同一触头的接线端子用相同的序列数且所有具有相同功能的触头用不同的序列号。



外挂辅助信报模块外观图

### 机械无源辅助触头的基本参数

名义额定值	使用类别	Ithe A	Ie A			Ui V	控制容量		备注
			120V	240V	380V		接通VA	分断VA	
B600	AC-15	5	3	1.5	0.95	400	3600	360	外挂辅助 左侧安装
C600	AC-15	2.5	1.5	0.75	0.47		1800	180	
D300	AC-14	1.0	0.6	0.3	—		432	72	
Q600	DC-13	2.5	0.55	0.27	—		69	69	
C300	AC-15	2.5	1.5	0.75	—	250	1800	180	内置辅助
E150	AC-14	0.5	0.3	—	—		216	36	
R300	DC-13	1.0	0.22	0.1	—		1800	180	

### 机械无源辅助触头的基本参数

名称	机械无源辅助触头对数	信号报警触头对数	安装位置	备注
辅助触头模块	2NO+1NC	2NO <sup>a</sup> (等待+故障)	左侧	当操作旋钮处于AUTO位置, 等待信号闭合, 主电路的闭合或断开由电磁机构是否吸合决定; 主电路发生过载、短路等故障时操作旋钮处于TRIP位置, 故障报警信号闭合, 主电路断开。
	1NO+2NC	2NO <sup>a</sup> (等待+故障)	左侧	
	2NO+1NC	—	左侧	
	1NO+2NC	—	左侧	
内置辅助	1NO+1NC	—	内置于主体	
隔离模块	无	—	前端	
	1对	—	前端	
	2对	—	前端	
DO1/DO2	2NO	—	内置于控制保护模块	数字量输出, 可编程, 内置于控制保护模块。

a:根据用户要求, 可为2NC或1NO+1NC, 但订货时需要特别说明。

### 信号报警辅助触头的基本参数

I <sub>th</sub> A	U <sub>i</sub> V	U <sub>e</sub> (V)		对应的交流额定控制容量 VA	对应的直流额定控制容量 W
		AC	DC		
2.5	250	120	125	250	100
		240	250	600	150

### 可逆模块

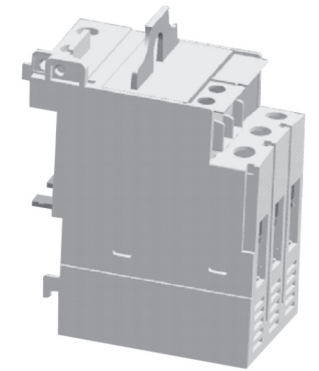
实现主电路的换向控制, 可与产品本体配套安装, 也可独立安装; 可实现单纯的就地控制、DI就地控制等可逆控制方式, 在85%U<sub>s</sub>~110%U<sub>s</sub>输入时, 可逆模块具有动作快, 电流稳定的特点。可逆模块摒弃了传统的两台产品并联的方式, 从根本上杜绝了正反向电路同时接通的可能性, 极大的提高了可靠性; 可逆模块的主电路触头仅用于承载而不分断电流。



可逆模块外观图

### 隔离模块

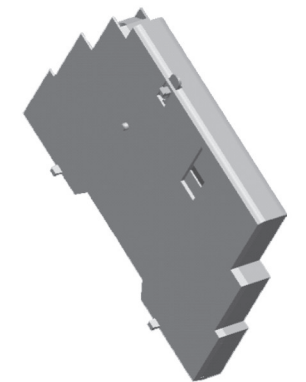
可与产品本体配套安装, 实现主电路的安全, 产品本体分断的情况下方可进行隔离模块的操作, 与本体配套安装时可实现与本体的机械连锁, 确保隔离模块在开关断开的情况下操作, 保证操作人员的安全, 且隔离模块在连接和断开位置均可加锁防护。



隔离模块外观图

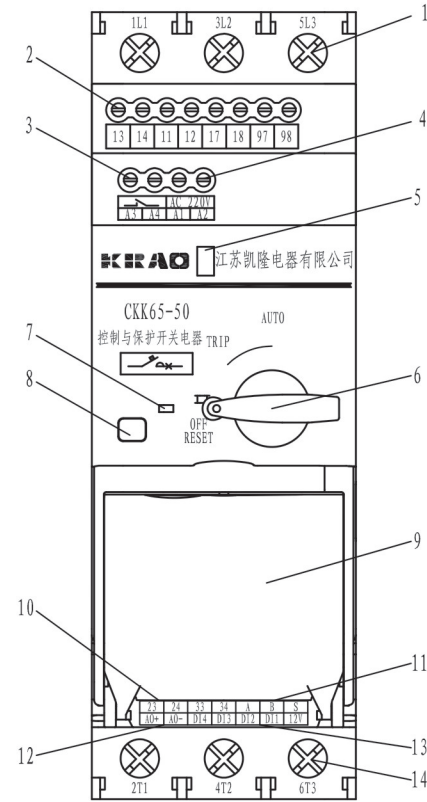
### 电压模块

电压模块可使控制保护模块实现对电压的保护和测量功能, 悬挂在本体的右侧, 可实现对主回路电压的精确检测。



电压模块外观图

## 主体面板功能说明



1	1L1/3L2/5L3主电路进线端
2	一开一闭内置辅助端子
3	A3A4电磁铁驱动电源，A1A2控制方式时A3A4短接；A3A4控制方式（用于频繁操作）时，A3A4之间接按钮开关
4	A1A2交流220V输入
5	主电路状态指示，红色表示断开，绿色表示闭合
6	操作手柄，具有AUTO(就绪)、TRIP(脱扣)、OFF(断开)、RESET(复位)四个位置，手柄处在断开位置时顶端可以拉出挂锁防护
7	防护用，固定处于断开位置的手柄（手柄顶端拉出）
8	脱扣按钮
9	液晶显示屏
10	23/24、33/34两组可编程DO
11	RS485通讯口
12	AO+AO-为4~20mA模拟量输出
13	4个可编程DI
14	2T1/4T2/6T3主电路出线端

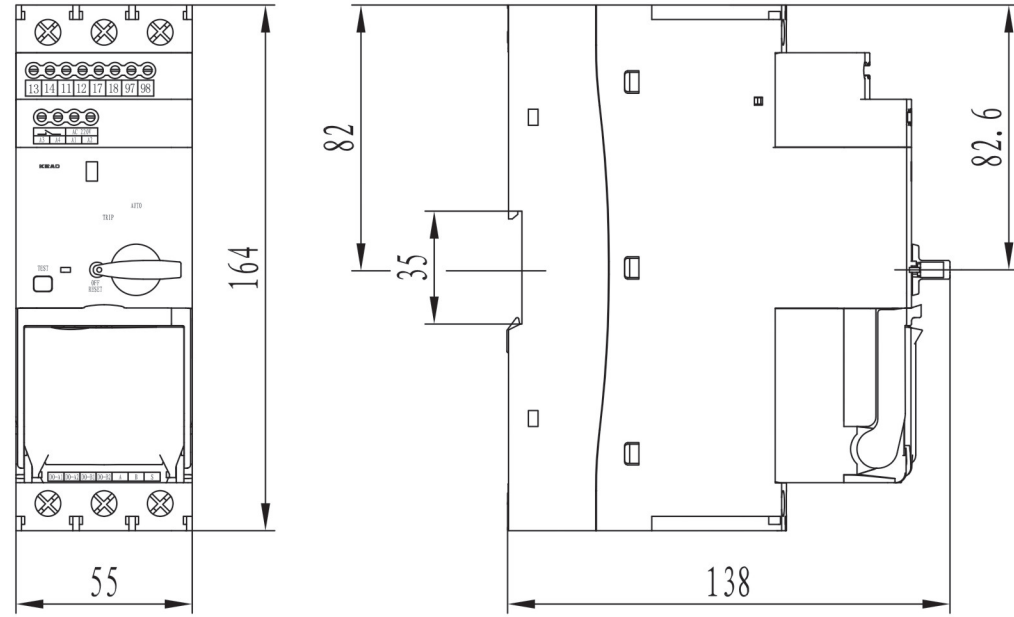


## 工作条件及安装条件

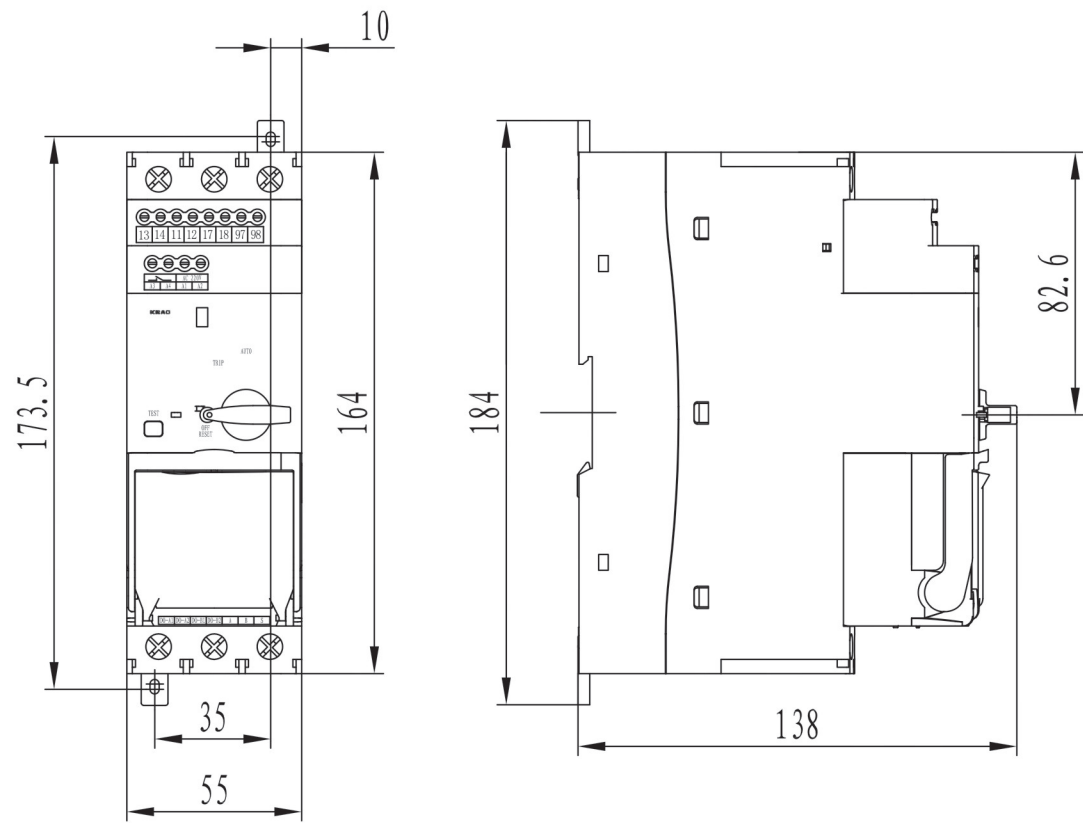
周围空气温度	-5°C~+40°C，且24小时内平均温度值不超过+35°C
海拔	安装地点的海拔不超过2000m
湿度	安装地点的空气相对湿度在最高温度为+40°C时不超过90%，在较低温度下允许有较高相对湿度，最湿月的月平均最低温度+25°C，该月的月平均最大相对湿度不超过90%，由于温度变化发生在产品上的凝霜情况下必须采取措施
安装类别	III
额定工作制	八小时工作制、不间断工作制、断续周期工作制（负载因数即通电持续率为40%）
防护等级	IP20
污染等级	CKK65的污染等级为3级，但根据微观环境也可用于其他污染环境
安装位置	<p>1、安装面与垂直面的前倾斜度不大于30度，后倾斜度不大于90度（见图A）。</p> <p>2、与水平面的左右倾斜度不大于±90度（见图B）。</p> <div style="display: flex; justify-content: space-around; align-items: center;"> <div style="text-align: center;"> <p>图A</p> </div> <div style="text-align: center;"> <p>图B</p> </div> </div>

➤ CKK65本体的外形及安装尺寸

本体安装及安装尺寸:

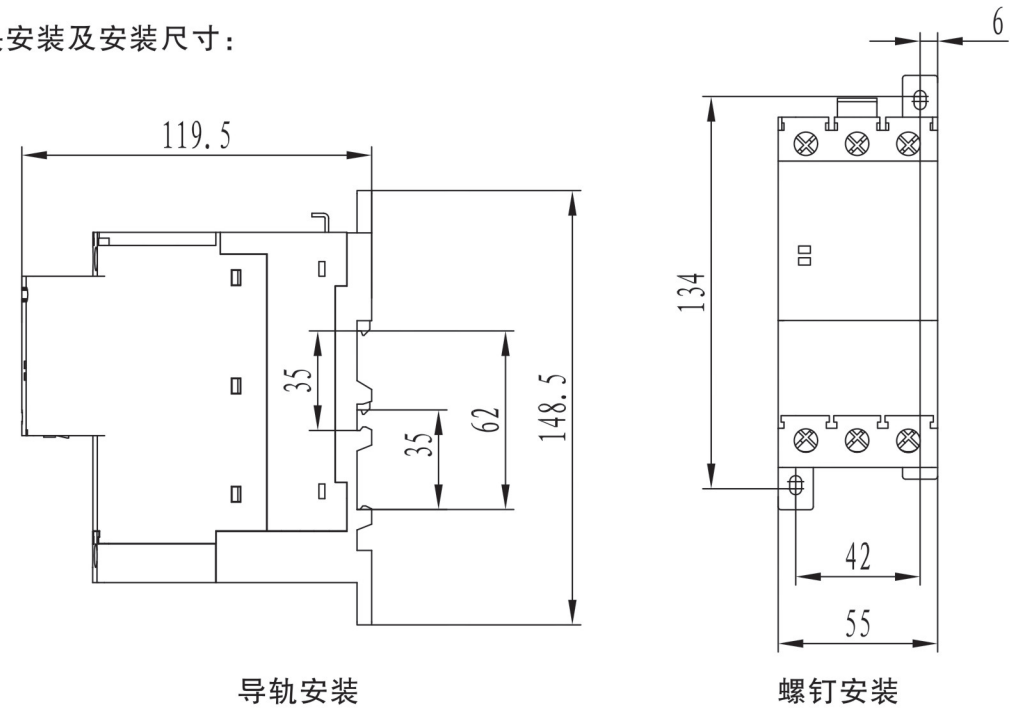


导轨安装



螺钉安装

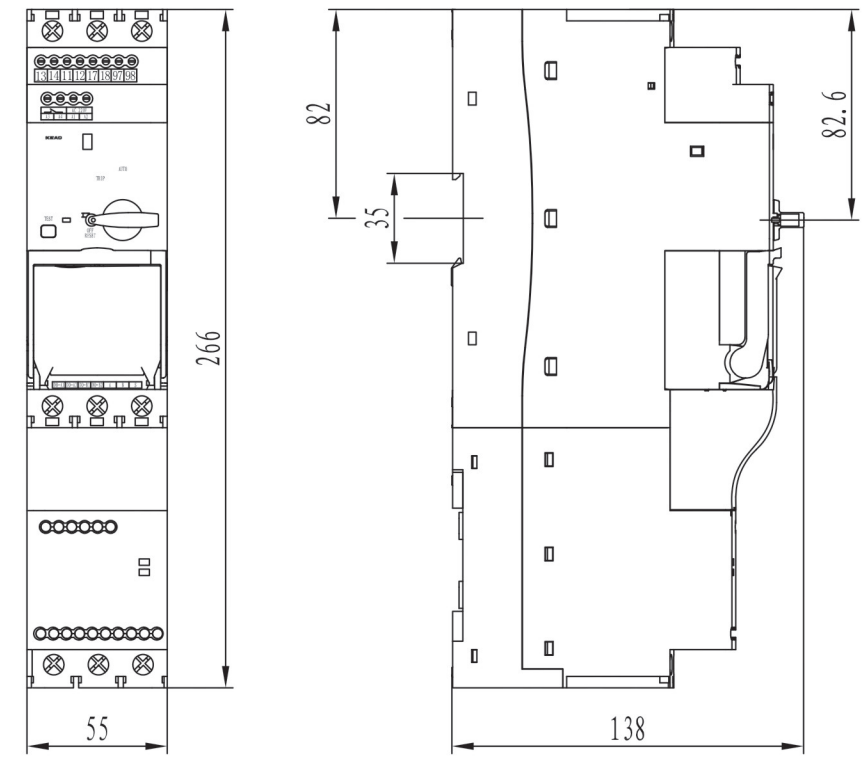
可逆模块安装及安装尺寸:



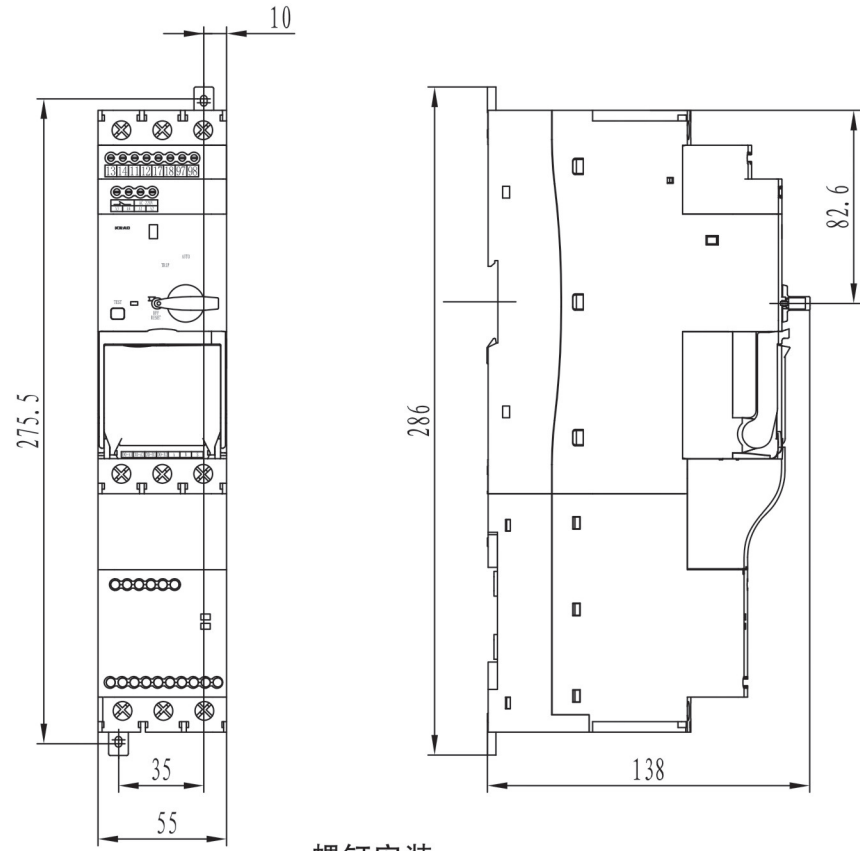
导轨安装

螺钉安装

➤ 本体与可逆模块组合安装及安装尺寸

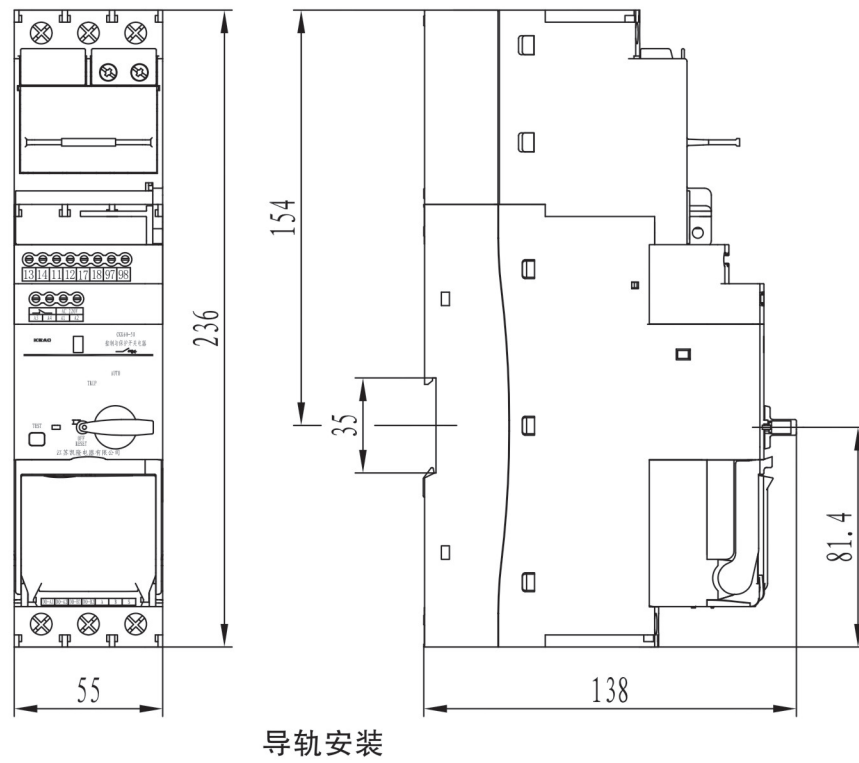


导轨安装



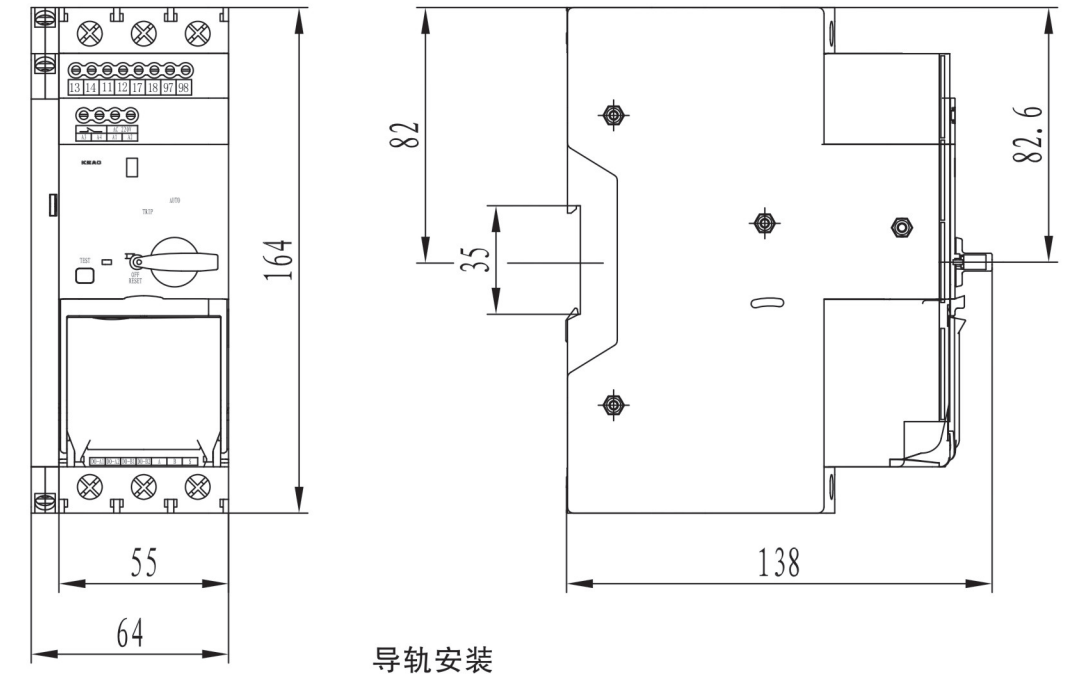
螺钉安装

➤ 本体与隔离模块组合安装尺寸



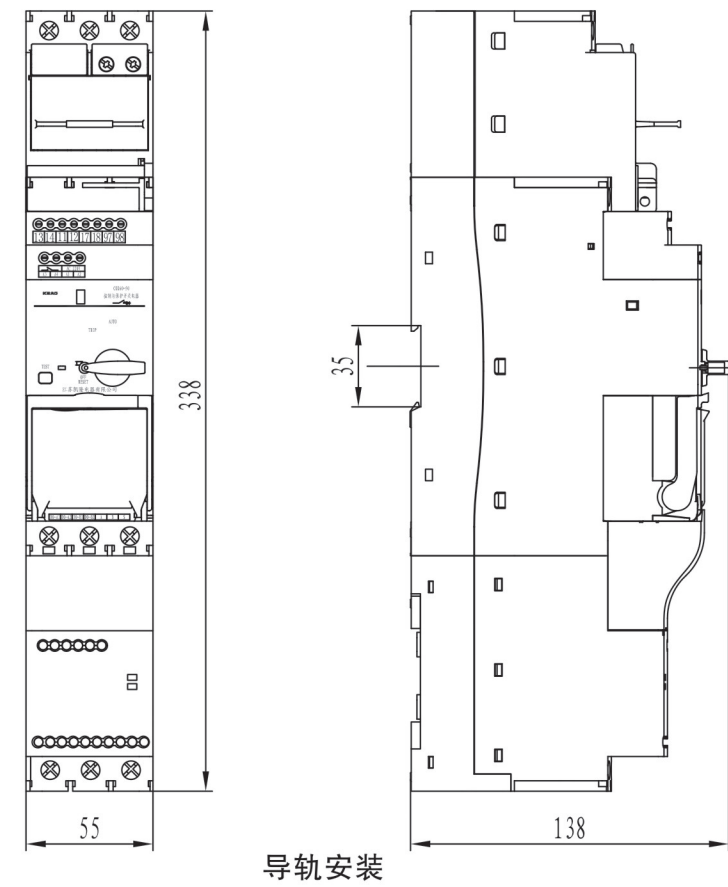
导轨安装

➤ 本体与辅助模块组合尺寸



导轨安装

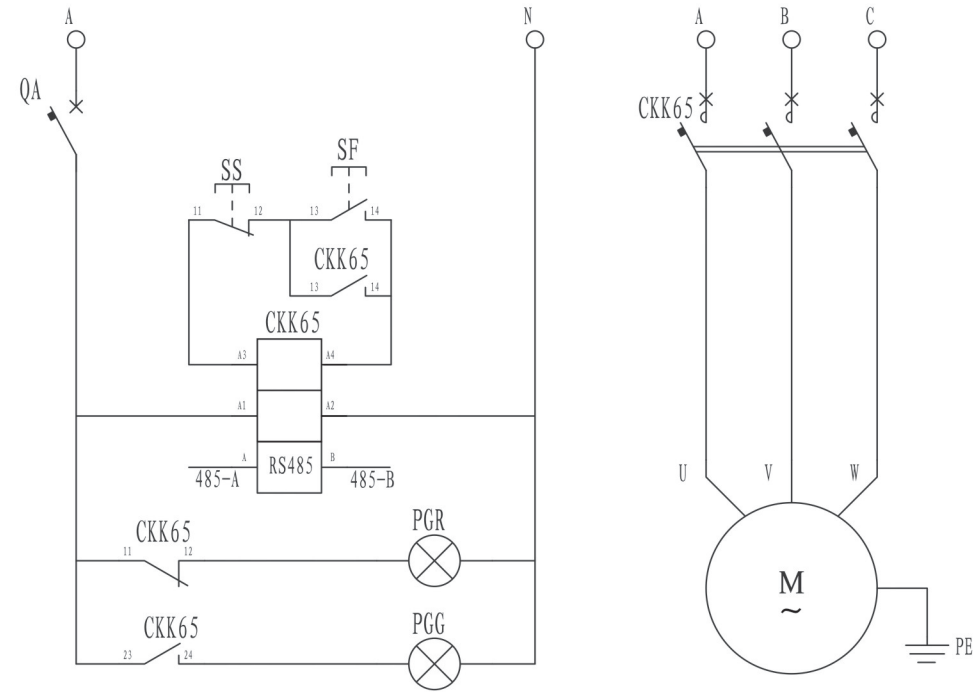
➤ 本体、隔离及可逆模块组合安装尺寸



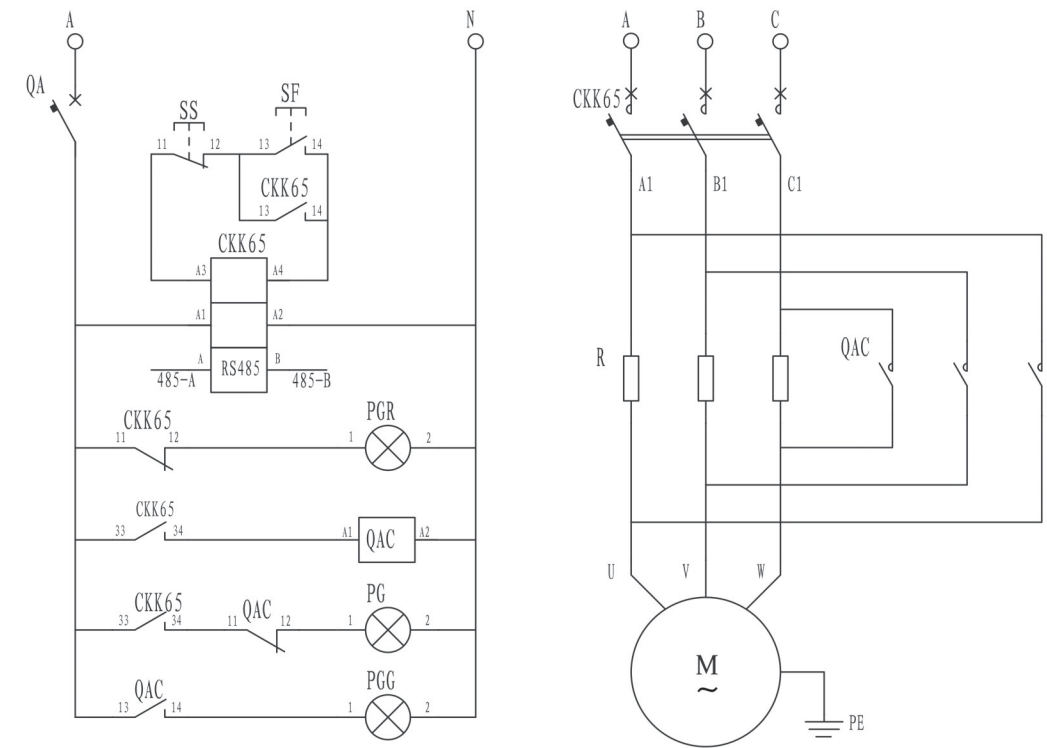
导轨安装

典型应用电路图

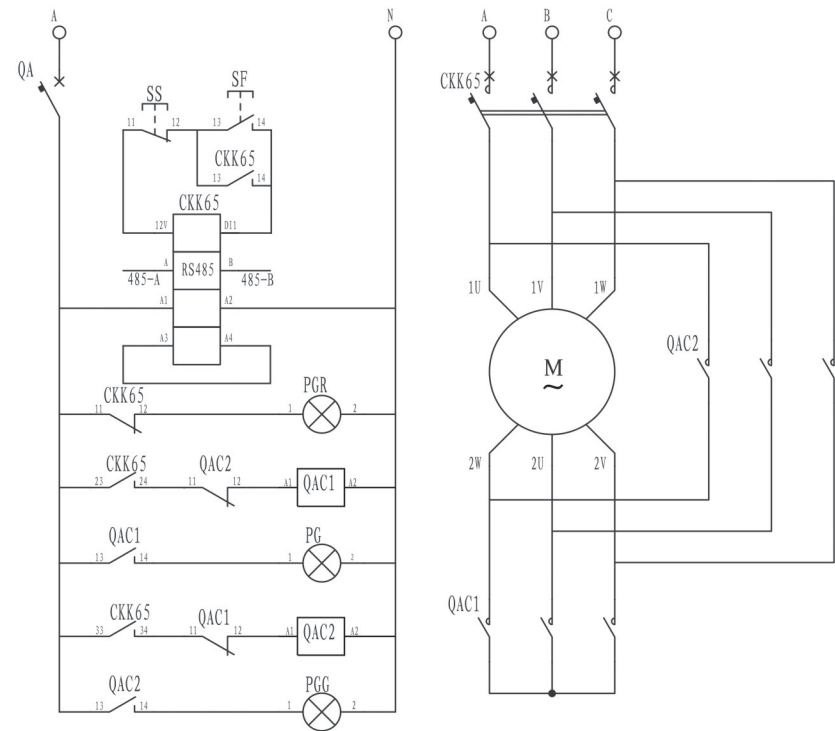
异步电动机单向控制电路



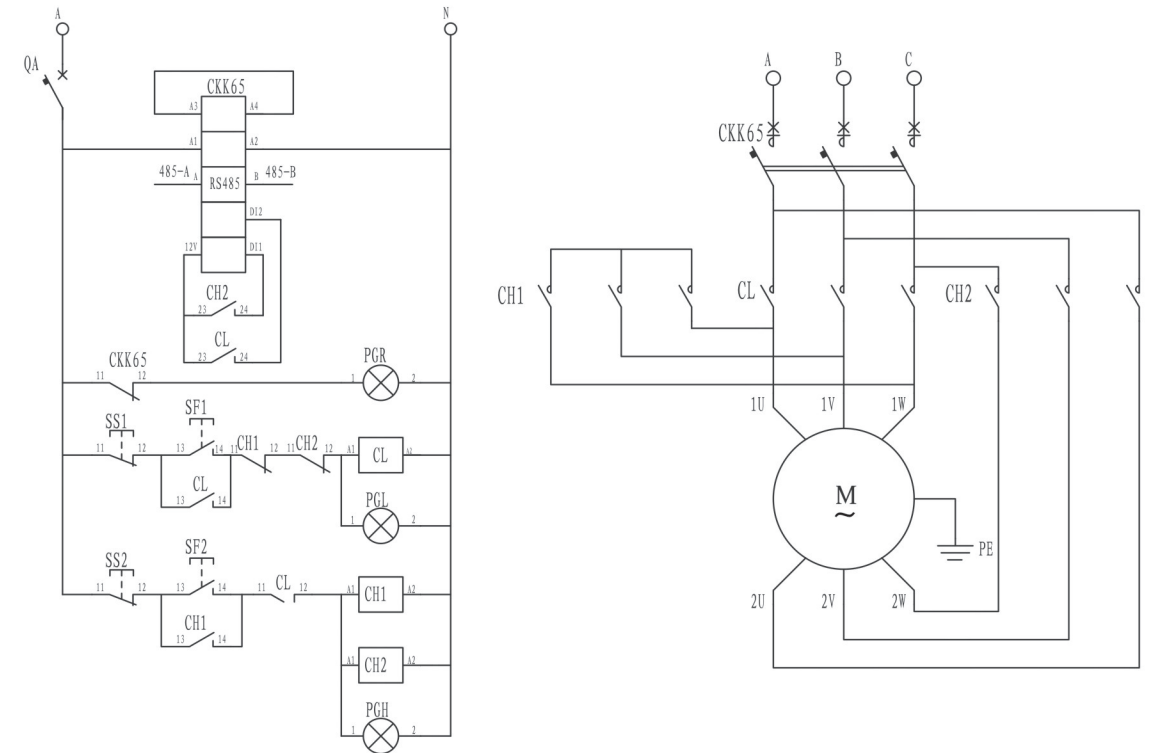
异步电动机串联电阻起动控制电路



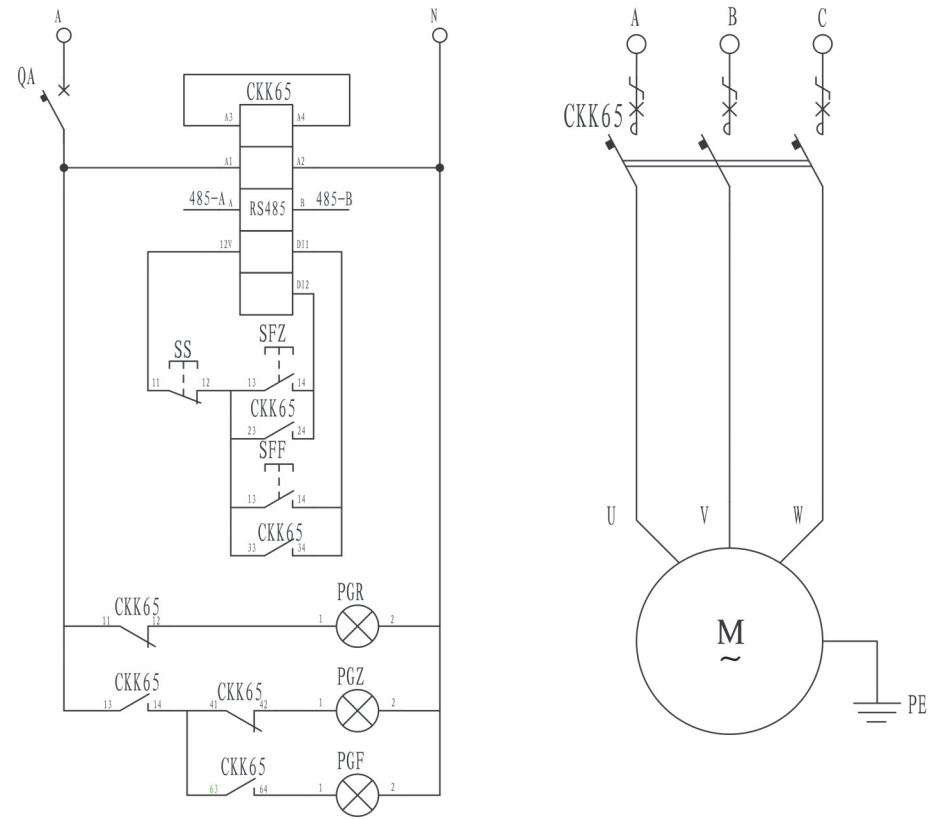
异步电动机Y-Δ起动控制电路



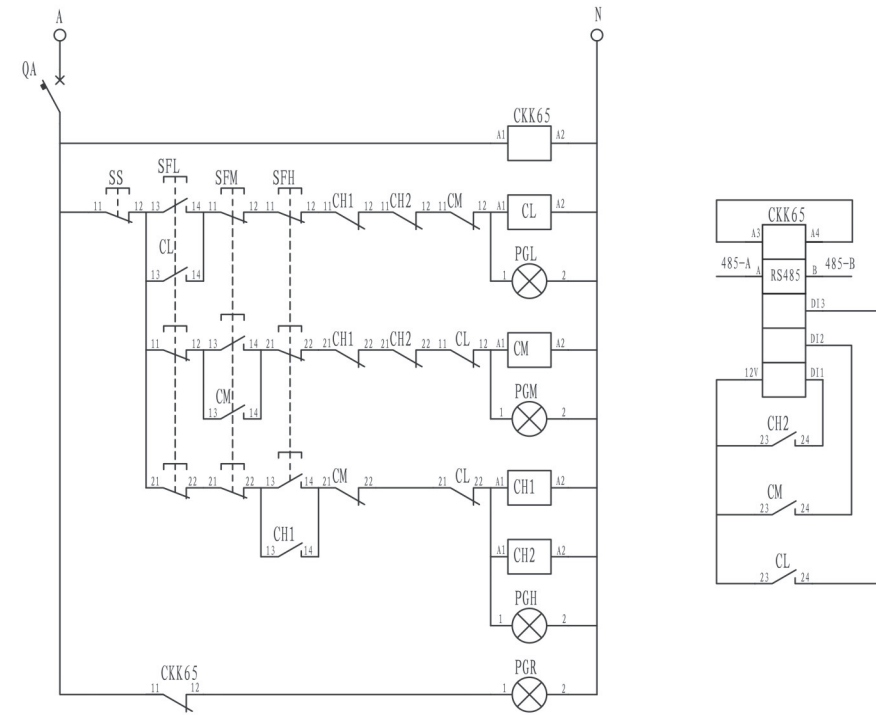
双速异步电动机控制电路



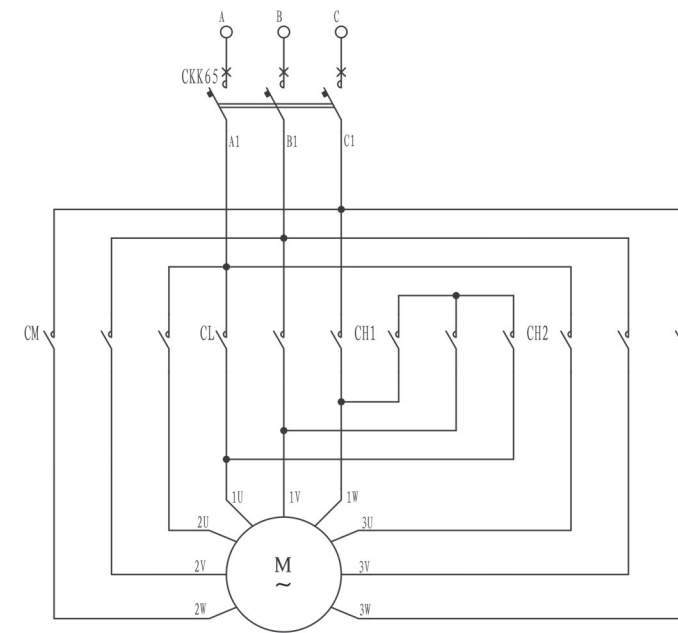
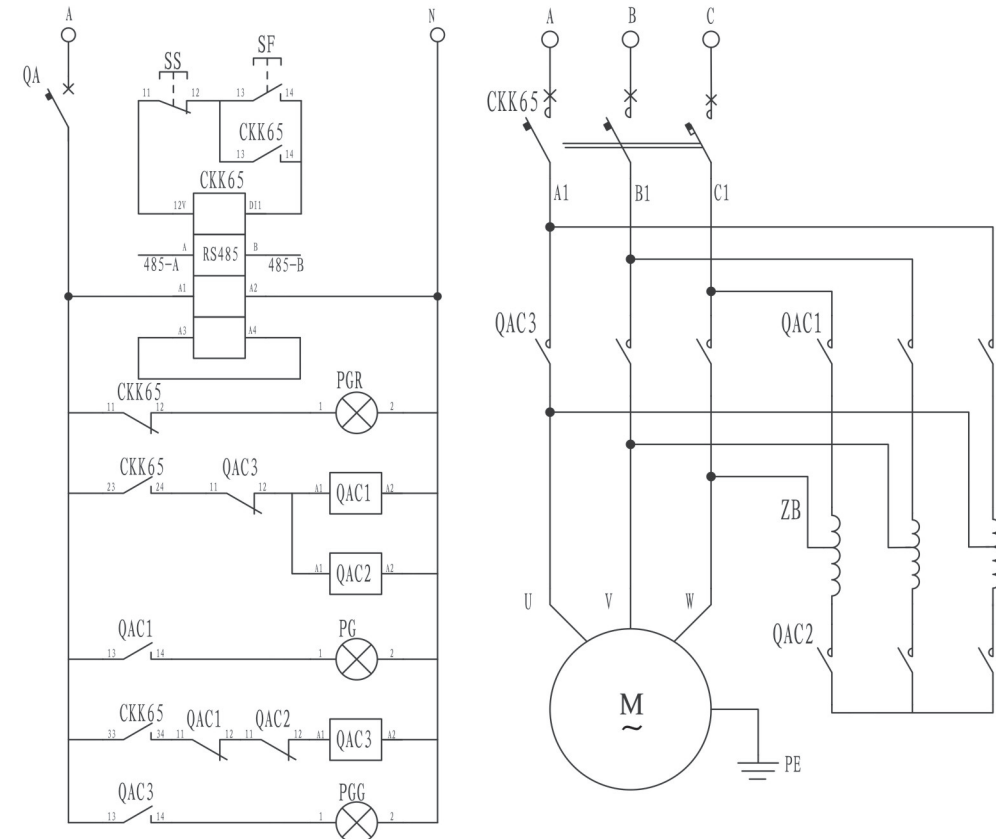
异步电机可逆启动控制电路



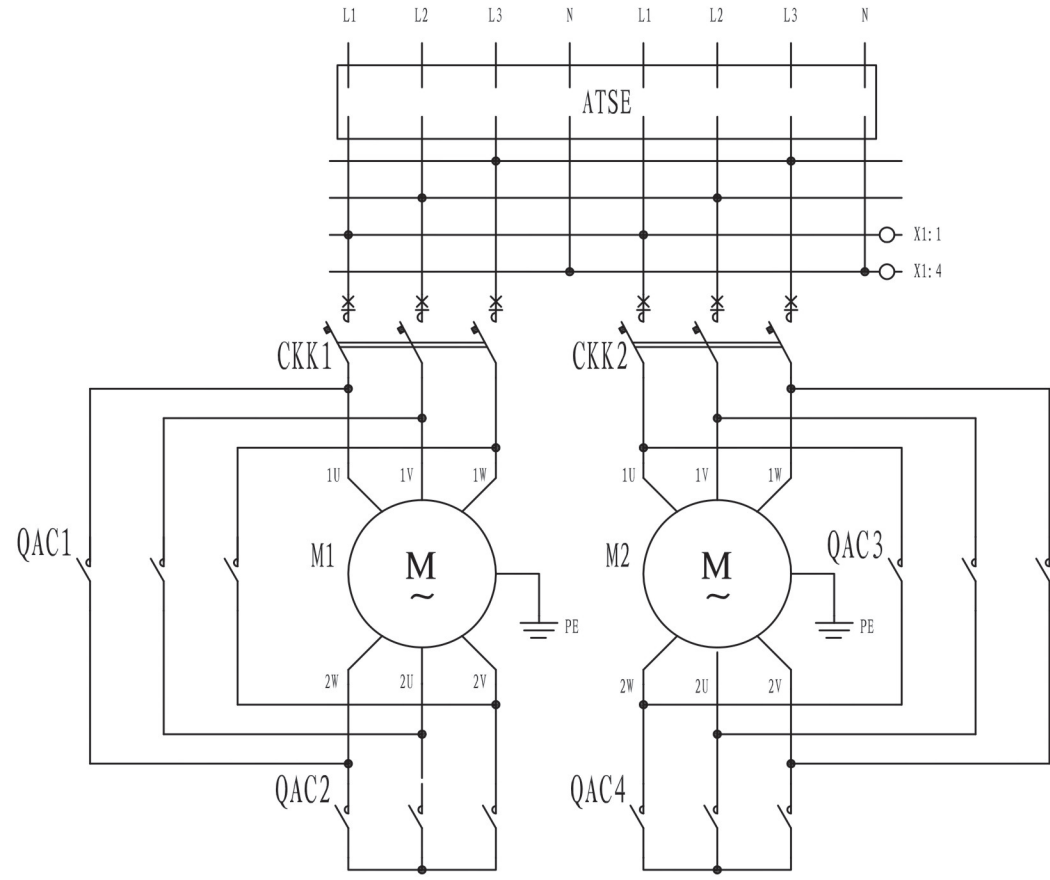
三速异步电动机启动控制电路



异步电机自耦变压器控制电路

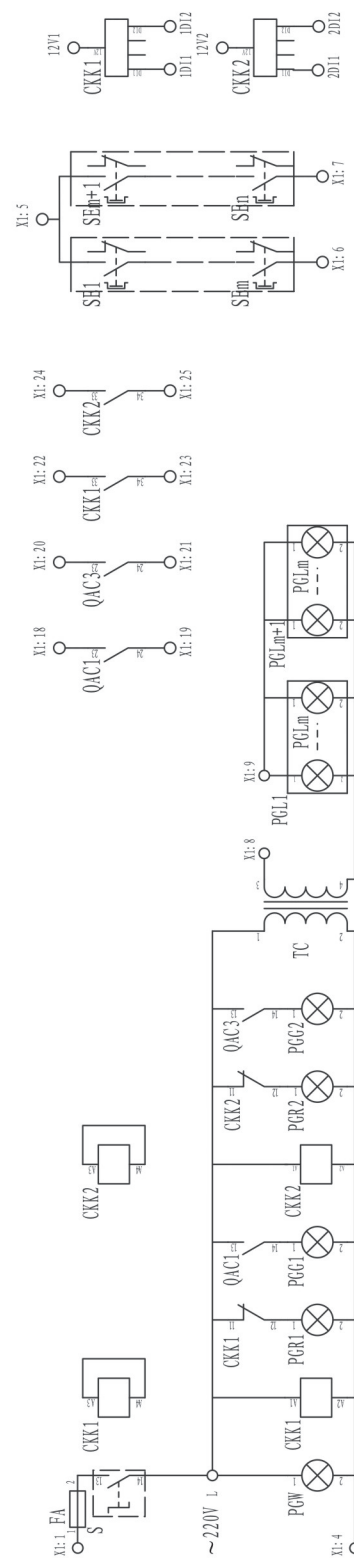


### 消火栓用消防泵一用一备星三角降压启动控制电路图(XKF-3-2)

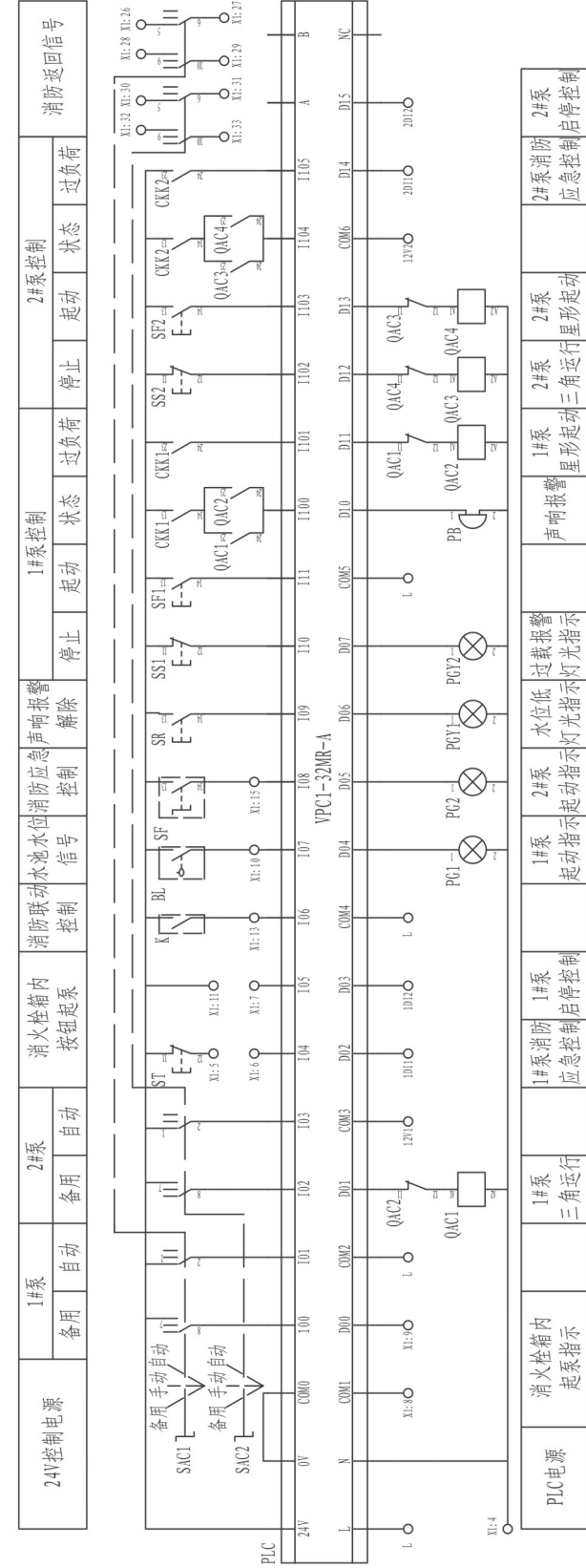


主回路原理图

控制电源 保护及指示	1#泵控制	2#泵控制	控制变压器	消防栓箱内起泵指示	消防返回信号	消防按钮开关	CKK控制
	CKK1电源 停止指示 运行指示	CKK2电源 停止指示 运行指示					

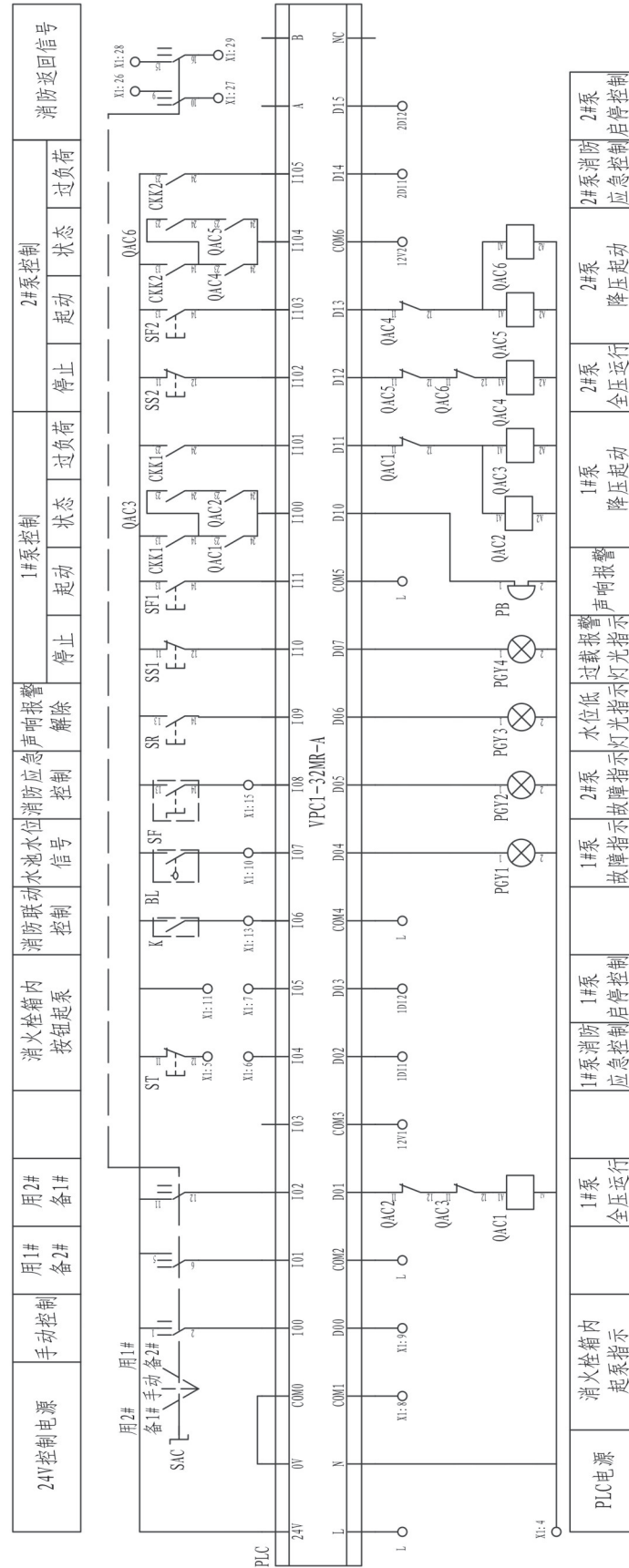


控制原理图

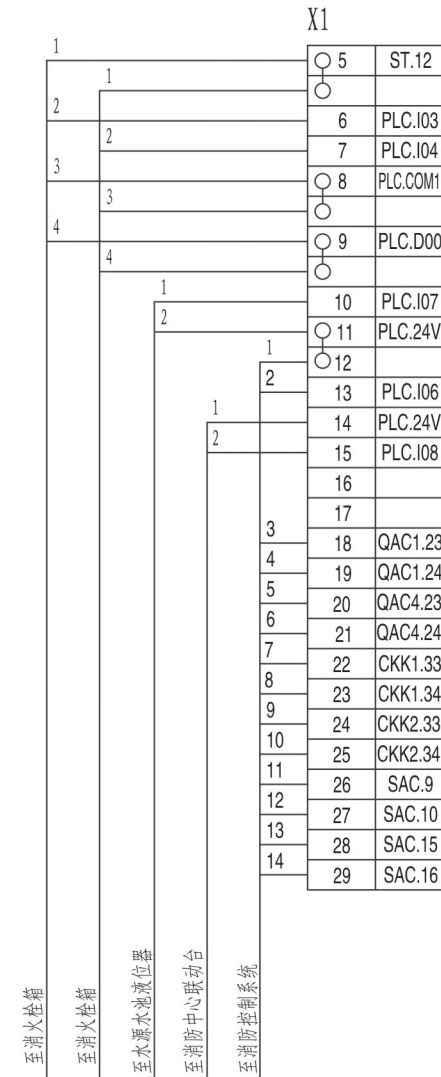


控制原理图





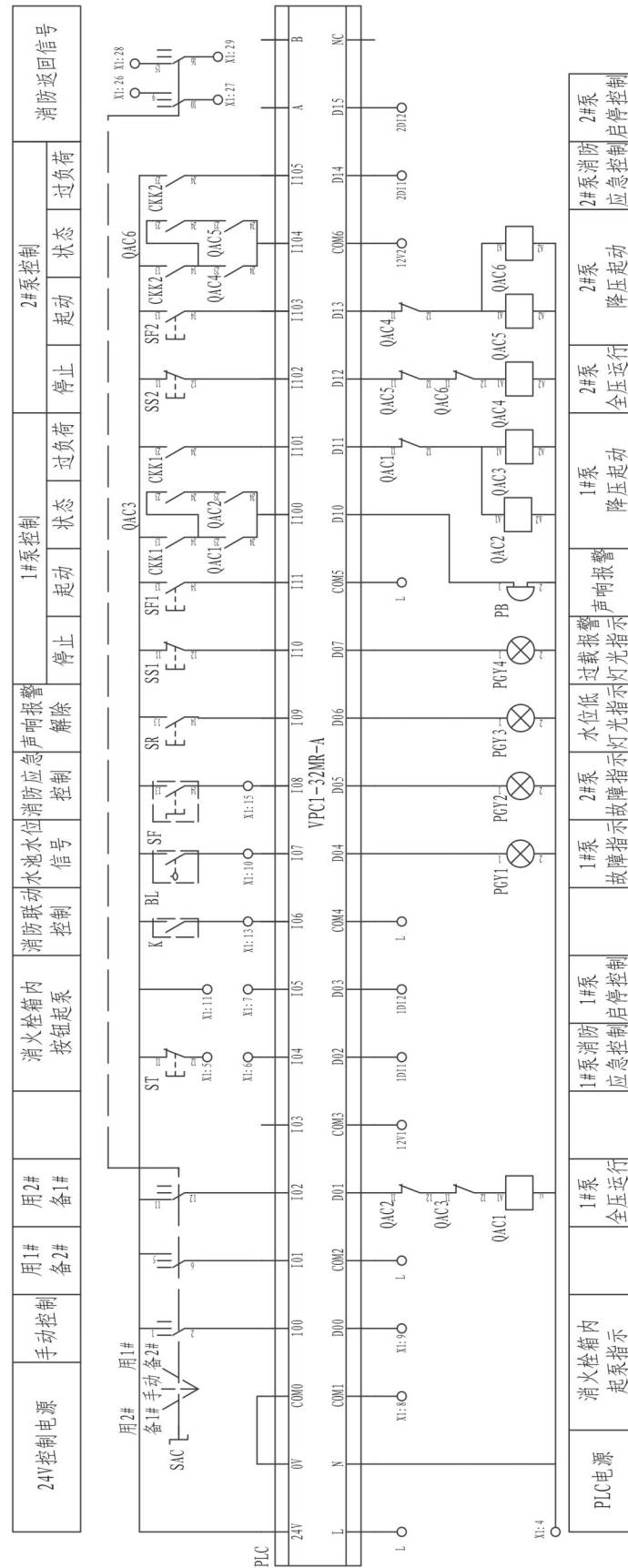
控制原理图



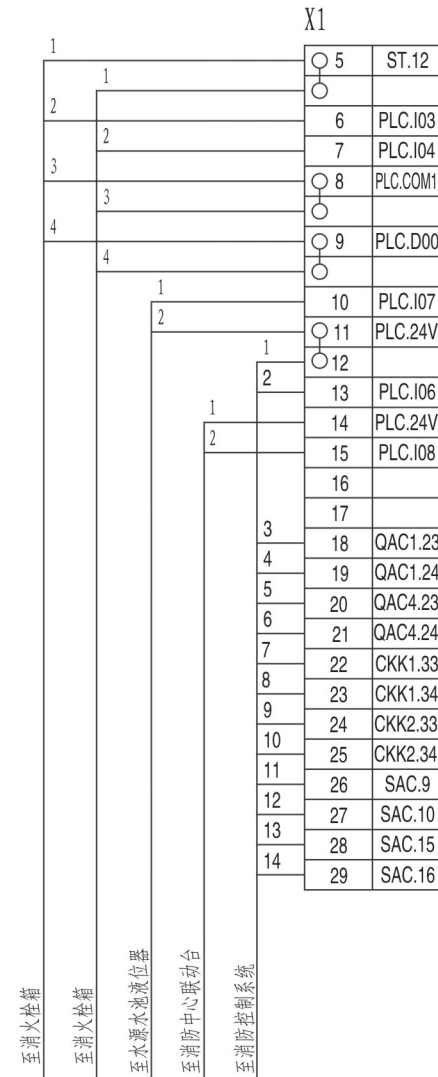
外部接线端子图

序号	符号	名称	型号、规格	单位	数量	备注
1	CKK	控制与保护开关电器	根据使用情况选型	个	2	-
2	QAC1-4	交流接触器	按电动机容量选择	个	6	-
3	FA	熔断器	RL8B-16/6A	个	1	-
4	SAC	多位开关	LW39-16B-40B-323A/4	个	1	-
5	SS1、2	控制按钮	CJK22-11P/ □	个	2	红
6	SF1、2	控制按钮	CJK22-11P/ □	个	2	绿
7	ST	试验按钮	CJK22-11P/ □	个	1	白
8	SR	复位按钮	CJK22-11P/ □	个	1	绿
9	PGW	信号灯	CJK22-DP/ □, ~220V	个	1	白
10	PGG1、2	信号灯	CJK22-DP/ □, ~220V	个	2	绿
11	PGR1、2	信号灯	CJK22-DP/ □, ~220V	个	2	红
12	PG1、2	信号灯	CJK22-DP/ □, ~220V	个	2	无色
13	PGY1-4	信号灯	CJK22-DP/ □, ~220V	个	4	黄
14	TC	控制变压器	DBK3- □, ~220V/24V	个	1	容量由工程设计定
15	S	主令开关	CJK22-11CX2B/K	个	1	-
16	PB	电铃	UC4-75, ~220V	个	1	-
17	PLC	可编程控制器	VPC1-32MR-A	个	1	提供程序
18	ATSE	双电源切换装置	-	套	1	-
19	T1、2	自耦变压器	ZOB10	个	2	-
20	BL	液位器	-	个	1	由水专业提供
21	SE1-n	紧急按钮	-	-	-	随消防栓箱配套
22	PGL1-n	指示灯	-	-	-	随消防栓箱配套
23	K	消防控制动合触点	-	-	-	消防系统提供
24	SF	钥匙式控制按钮	CJK22-11Y2A/K	-	-	装在消防中心联动台
25	X1	端子排	-	-	-	-

零部件型号、规格表



控制原理图

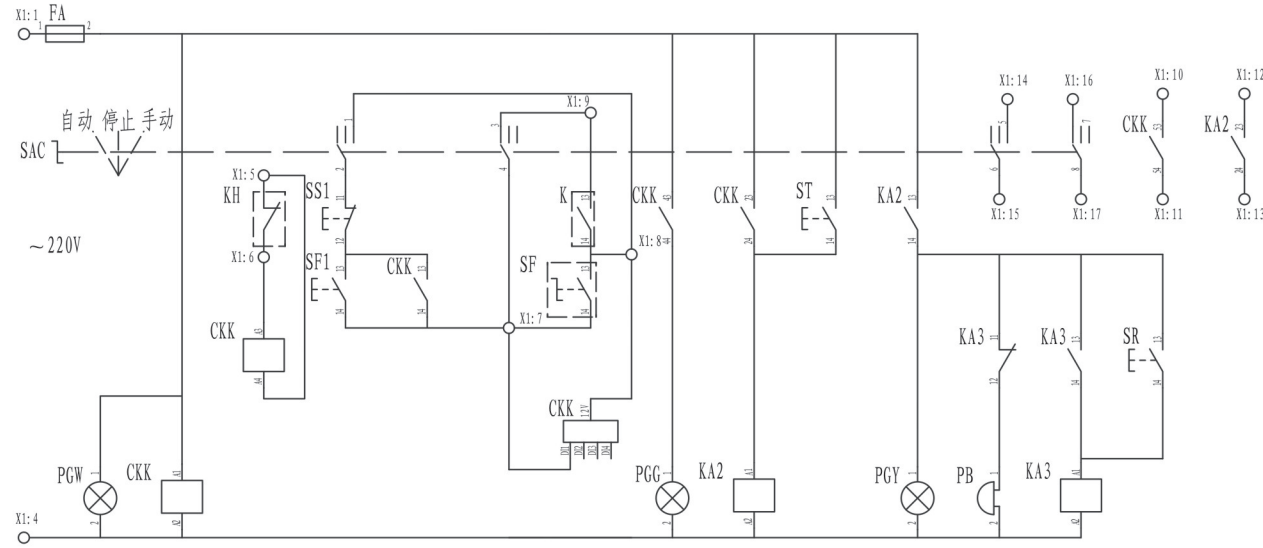


外部接线端子图

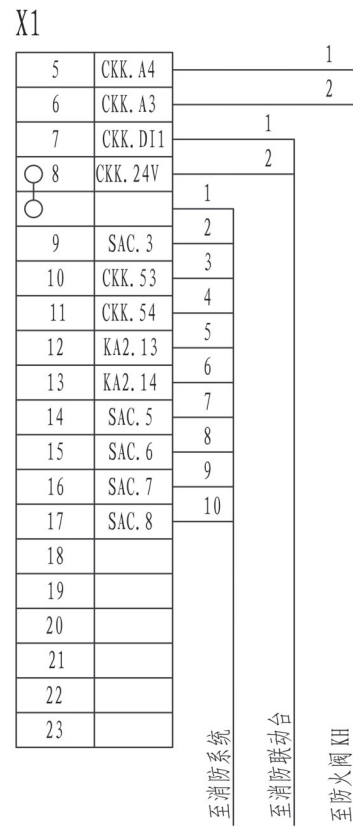
序号	符号	名称	型号、规格	单位	数量	备注
1	CKK	控制与保护开关电器	根据使用情况选型	个	2	-
2	QAC1-4	交流接触器	按电动机容量选择	个	6	-
3	FA	熔断器	RL8B-16/6A	个	1	-
4	SAC	多位开关	LW39-16B-40B-323A/4	个	1	-
5	SS1、2	控制按钮	CJK22-11P/□	个	2	红
6	SF1、2	控制按钮	CJK22-11P/□	个	2	绿
7	ST	试验按钮	CJK22-11P/□	个	1	白
8	SR	复位按钮	CJK22-11P/□	个	1	绿
9	PGW	信号灯	CJK22-DP/□,~220V	个	1	白
10	PGG1、2	信号灯	CJK22-DP/□,~220V	个	2	绿
11	PGR1、2	信号灯	CJK22-DP/□,~220V	个	2	红
12	PG1、2	信号灯	CJK22-DP/□,~220V	个	2	无色
13	PGY1-4	信号灯	CJK22-DP/□,~220V	个	4	黄
14	TC	控制变压器	DBK3-□,~220V/24V	个	1	容量由工程设计定
15	S	主令开关	CJK22-11CX2B/K	个	1	-
16	PB	电铃	UC4-75,~220V	个	1	-
17	PLC	可编程控制器	VPC1-32MR-A	个	1	提供程序
18	ATSE	双电源切换装置	-	套	1	-
19	T1、2	自耦变压器	ZOB10	个	2	-
20	BL	液位器	-	个	1	由水专业提供
21	SE1-n	紧急按钮	-	-	-	随消防栓箱配套
22	PGL1-n	指示灯	-	-	-	随消防栓箱配套
23	K	消防控制动合触点	-	-	-	消防系统提供
24	SF	钥匙式控制按钮	CJK22-11Y2A/K	-	-	装在消防中心联动台
25	X1	端子排	-	-	-	-

零部件型号、规格表

电源	手动	自动	紧急	信号	过负荷	试验	灯光	声响报警及解除	消防返回	过负荷
		消防联动控制			过负荷声光报警			信号	返回信号	



控制原理图



外部接线端子图

序号	符号	名称	型号、规格	单位	数量	备注
1	CKK	控制与保护开关电器	根据使用情况选型	个	1	过载只报警不脱扣
2	FA	熔断器	RL8B-16/6A	个	1	-
3	SAC	多位开关	LW39A-16D202/2	个	1	-
4	SS1	控制按钮	LA38-22M	个	1	红
5	SF1	控制按钮	LA38-22M	个	1	绿
6	ST	试验按钮	LA38-22M	个	1	白
7	SR	复位按钮	LA38-22M	个	1	绿
8	PGY	信号灯	CJK22-□,~220V	个	1	黄
9	PGG	信号灯	CJK22-□,~220V	个	1	绿
10	PGW	信号灯	CJK22-□,~220V	个	1	白
11	KA2、3	中间继电器	DZJ-204,~220V	个	2	-
12	PB	蜂鸣器	CDY-12A,~220V	个	1	电铃声
13	X	端子排	SAKD 2.5	排	1	-
以下设备及材料不在本控制箱内						
14	SF	钥匙式控制按钮	CKJ22-22Y2A	个	1	装在消防中心联动台
15	KH	防火阀	70℃或280℃	个	-	通风专业定
16	K	消防联动动合触点	-	个	1	消防系统提供

零部件型号、规格表

创新引领发展



共建绿色未来