

CKM33系列 塑料外壳式断路器

概述

CKM33系列塑料外壳断路器，其额定绝缘电压为800V。适用于交流50Hz、额定工作电压至690V，额定工作电流至800A的配电线路中作不频繁转换(400A以下还可作电动机不频繁启动)之用。断路器具有过载长延时反时限、短路瞬时保护功能。

断路器可垂直安装(竖装)，亦可水平安装(横装)。

断路器具有隔离功能，其相应符号为“ $\text{—} \text{IX}$ ”。

断路器欠电压脱扣器常规为瞬时型，特殊要求可配置延时型欠电压脱扣器，延时时间1s-10s可调。

可配置光伏电网专用欠电压脱扣器，加装电动操作机构后可满足检有压自动合闸功能的要求。

为防止检修时的误操作，CKM33-100\225\400\630型产品可配置分闸锁定装置锁。



符合标准

- GB/T 14048.1 低压开关设备和控制设备-总则
- GB/T 14048.2 低压开关设备和控制设备-低压断路器
- GB/T 14048.4 低压开关设备和控制设备-低压机电式接触器和电动机起动器
- GB/T 14048.5 低压开关设备和控制设备-机电式控制电路电器

断路器极数

- 两极
- 三极
- 四极

使用环境

安装地点的海拔一般不超过2000米
周围空气温度不高于+40°C，不低于-5°C
24小时平均值不高于+35°C
污染等级为3级，安装类别 III
低温型可至-40°C，请特殊订货

保护特性

短路保护整定值：
10I_n±20% (配电保护)
12I_n±20% (电动机保护)

断路器可添加附件

- 欠电压脱扣器
- 分励脱扣器
- 辅助触头
- 报警触头(3P、4P)
- 电动操作机构(3P、4P)
- 手动操作机构(3P、4P)

接线方式

- 板前接线(常规)
- 板后接线(3P、4P)
- 插入式板前接线(3P、4P)
- 插入式板后接线(3P、4P)

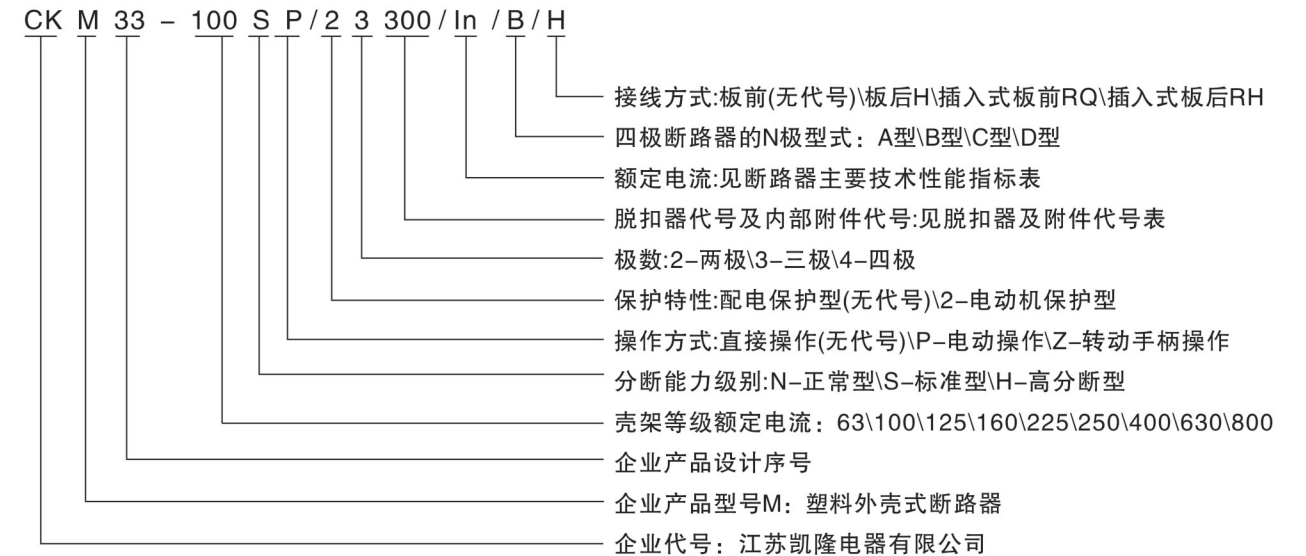
操作方式

- 直接手动操作
- 电动机构操作
- 手动机构操作

过电流脱扣方式

复式脱扣(300型,兼有
过载长延时和短路瞬时
二种保护功能)
瞬时脱扣(200型,仅有
短路保护功能)

型号说明



- 注:1.四极断路器N极有四种不同型式，分别为A/B/C/D型。A型：N极不安装过电流脱扣器，且N极始终接通，不与其他三极一起分合。B型：N极不安装过电流脱扣器，且N极与其他三极一起分合。C型：N极安装过电流脱扣器，且N极与其他三极一起分合。D型：N极安装过电流脱扣器，且N极始终接通，不与其他三极一起分合。
- 2.装配欠电压脱扣器后，断路器右侧宽度方向尺寸增加25mm。
- 3.分励脱扣器、辅助触头、报警触头有两种形式，一种为带端子型，断路器宽度方向尺寸增加22mm，一种为导线引出型，导线长度为500mm。我公司标配为带端子型，如需导线引出型请特殊注明。
- 4.CKM33-100S、CKM33-125S、CKM33-225S、CKM33-400S、CKM33-630S型三极可提供工作电压为AC480/500V、AC690V产品，请在订货规范后备注电压等级。
- 5.CKM33-100N/S、CKM33-225N/S型可提供两极产品，两极产品只能加装一种内部附件，如右分励、右辅助、右欠压。

说明

- 电动操作机构、分励脱扣器和欠电压脱扣器必须说明交流、直流和电压值，举例如下。
- CKM33-100H, 3300 80A 10台即CKM33-100H型(分断能力为65kA)配电保护, 3极复式脱扣, 额定电流80A, 板前接线, 10台。
 - CKM33-100SP (AC. 220V) 2, 4318 (AC. 380V) 80A A型 H10台即CKM33-100S型(分断能力为50kA)电动操作(AC. 220V), 电动机保护特性, 四极复式脱扣带分励脱扣器(AC. 380V)和报警触头, 额定电流80A, N极不带保护, 进出线直接连通, 不带“合”、“分”触头, 板后接线, 10台。
 - CKM33-100S, 3300 100A AC 690V 50台即CKM33-100S型 配电保护, 3极复式脱扣, 额定电流100A, 板前接线, AC 690V分断能力为10kA, 50台。
 - CKM33-100S, 2300 63A 10台即CKM33-100S型(分断能力为50kA)配电保护, 两极复式脱扣, 额定电流63A, 板前接线, 10台。

过载保护特性

配电保护反时限断开特性：

试验电流名称	整定电流倍数	约定时间			起始状态
		$I_n \leq 63$	$63 < I_n \leq 225$	$I_n > 225$	
约定不脱扣电流	1.05	$\geq 1h$	$\geq 2h$		冷态
约定脱扣电流	1.3	$< 1h$	$< 2h$		热态
返回特性电流	3.0	5s	8s	12s	冷态

电动机保护反时限断开特性：

试验电流名称	整定电流倍数	约定时间	起始状态
约定不脱扣电流	1.0	$\geq 2h$	冷态
约定脱扣电流	1.2	$< 2h$	热态
	1.5	$\leq 4min$	热态
	7.2	$4s < T \leq 10s$	冷态

外部附件

电动操作机构(3P、4P)

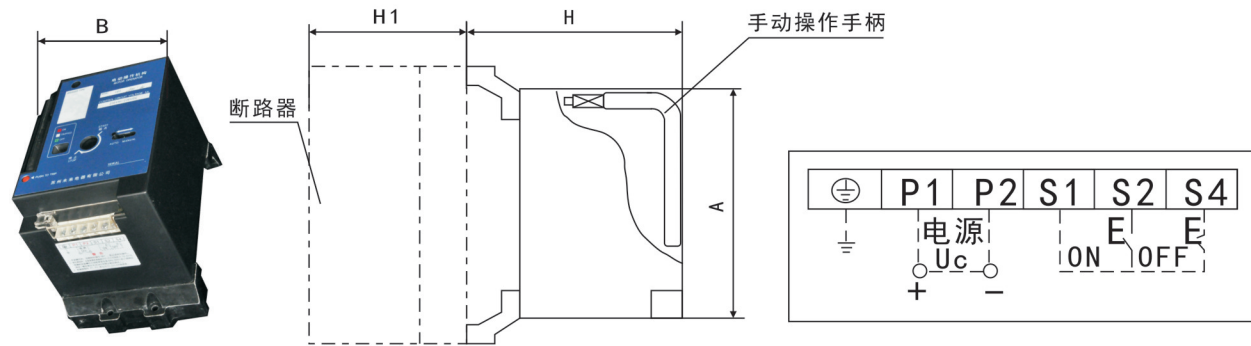
电动操作机构与断路器装配后用作远距离控制断路器的分、合闸。

CD2型电动操作机构适用于交流电、直流电，具有控制电压范围宽，工作电流小；有色标

(红、绿、白)指示断路器的合闸、分闸、脱扣状态。额定控制电压规格AC 110~230V/DC 110~220V、

DC 24V、AC 380V。63~225壳架电操机构的动作电流为0.5A，400~800动作电流为2A。

电动操作机构外形安装及接线图(CD2-63~800)



配用断路器	CKM33-63	CKM33-100、125	CKM33-160、225、250	CKM33-400	CKM33-630	CKM33-800
A	102	116		176		
B	74	90		130		
H	90.5	89.5	92	142	153	146
H1	75 (S、H型)	61 (N型)	81 (N型)	93	104	93
		79 (S、H型)	98 (S、H型)			

手动操作机构(3P、4P)

手动操作机构安装在断路器上盖上，用于断路器安装于电气控制箱柜上，通过旋转手柄来达到接通、分断和再扣的目的。手动操作机构与控制柜们可具备联锁功能，即控制柜门开启状态时，手动操作不能分合断路器，相反手动操作处于接通位置时，控制柜门不能打开。

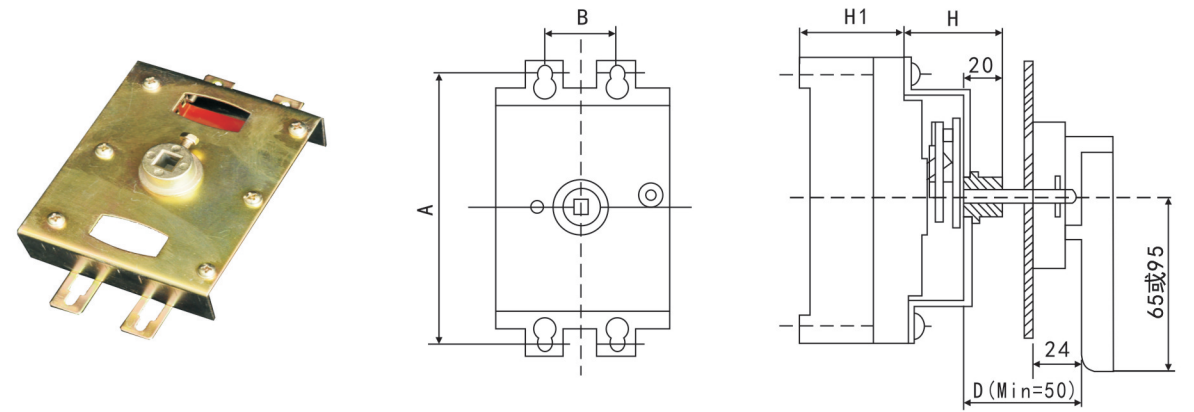
手动操作机构可分为：

A、操作手柄在断路器中心位置为CS1

B、操作手柄偏心于断路器中心位置的为CS2，可以有竖装和横装二种

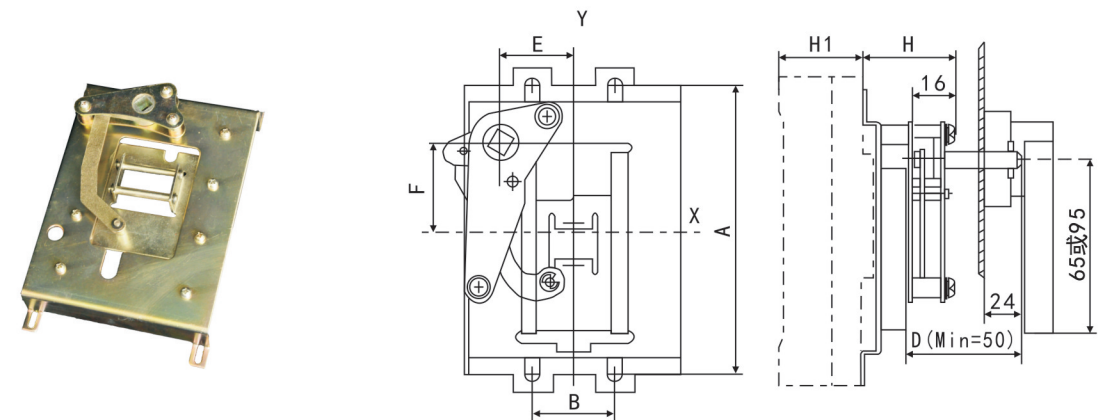
同一种机构同样可选择二种手柄：F-方形面板；A-圆形面板。两种手柄都有65、95两种尺寸可供选择。一般出厂为65，需要95时需要特别说明。

CS1中心式手动操作外形安装尺寸图



配用断路器	CKM33-63	CKM33-100、125	CKM33-160、225、250	CKM33-400	CKM33-630	CKM33-800
A	100	104	142	215	200	243
B	25	30	35	128	172	198
H	54.5	57.5	61	92	87	76
H1	75 (S、H型)	61 (N型)	81 (N型)	93	104	93
		79 (S、H型)	98 (S、H型)			

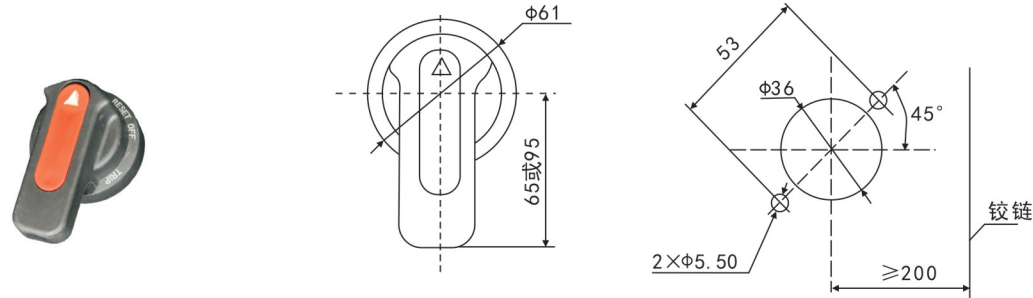
CS2偏心式手动操作外形安装尺寸图



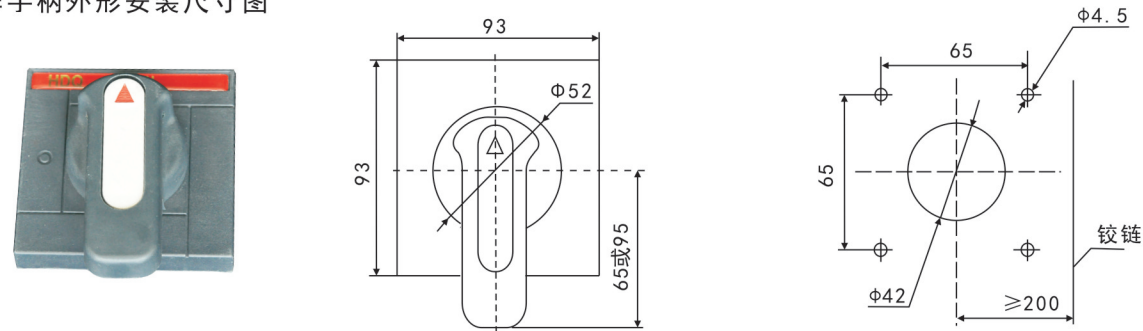
注：X、Y轴为对应配套的断路器中心；E、F为机构操纵杠对应柜体面板及手柄的开孔中心。

配用断路器	CKM33-100、125	CKM33-160、225、250	CKM33-400	CKM33-630	CKM33-800
A	104	142	215	200	243
B	30	35	128	172	198
H	46	48	61	61	64
E	11.5	31	15	15	15
F	35	35	65	60	65
H1	61 (N型) 79 (S、H型)	81 (N型) 98 (S、H型)	93	104	93

A型操作手柄外形安装尺寸图



F型操作手柄外形安装尺寸图



断路器加装分闸锁定装置锁示意图

断路器加装分闸锁定装置锁后可防止误操作合闸，便于检修及相应场合的应用。

将该锁取下后，断路器可正常分合闸使用，当需要断电检修时，将该锁装上，可防止误操作合闸，保障检修操作期间的安全。



内部附件

分励脱扣器:当额定控制电压值AC 230/400V 50Hz, DC 220/24V, 在施加70~110%的额定电压下应使断路器可靠断开。

注:当额定控制电源电压为DC24V时,有两种解决方案:

方案一:采用DC24V分励脱扣器,但应满足如下条件:脱扣器接线端处的电源功率需满足最小50W的要求。

方案二:采用DC24V中间继电器控制AC230V或AC400V分励脱扣器,中间继电器触点容量不小于1A。

分励脱扣器



瞬时型欠电压脱扣器:当电压下降(甚至缓慢地下降)到额定电压的70%和35%范围内,欠电压脱扣器应脱扣,欠电压脱扣器的电源电压低于脱扣器电压的35%时,欠电压应能防止断路器闭合;电源电压等于或大于85%时应能保证断路器可靠闭合,欠电压脱扣器的额定电压值为:AC 230V/400V 50Hz。

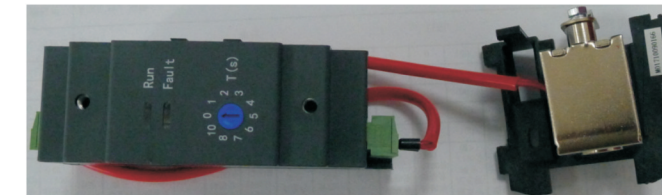
瞬时型欠电压脱扣器



注:欠电压脱扣器必须先通过以额定工作电压后,断路器才能进行再扣和合闸,否则断路器不能正常工作。

延时型欠电压脱扣器:当电压下降(甚至缓慢地下降)到额定电压的70%和35%范围内,欠电压脱扣器应在设定的延时时间范围内脱扣,欠电压脱扣器的电源电压低于脱扣器电压的35%时,欠电压应能防止断路器闭合;电源电压等于或大于85%时应能保证断路器可靠闭合,欠电压脱扣器的额定电压值为:AC 230V/400V 50Hz。延时型欠电压脱扣器的延时时间范围可调,为0s~10s共11个档位调整,步进为1s。

延时型欠电压脱扣器



辅助触头:指示断路器分闸、合闸状态的一组常开、常闭无源触头。

报警触头:指示断路器脱扣状态的一组常开、常闭无源触头。

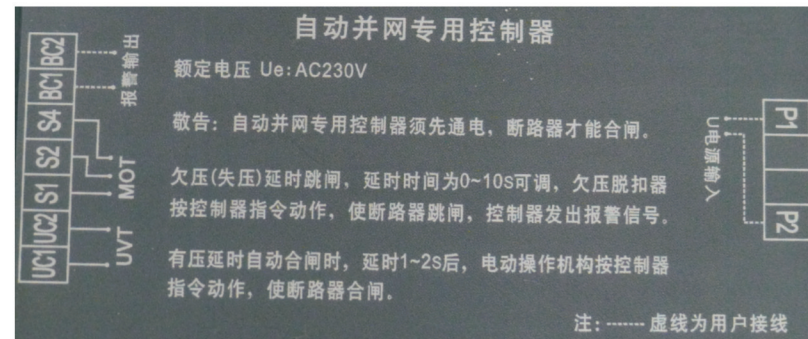


辅助触头、报警触头的技术参数

壳架等级额定电流	约定发热电流 I _{th} (A)	额定工作电流 I _e (A)	
		AC 400V	DC 220V
400A及以上	3	0.4	0.15
250A及以下		0.3	

光伏并网专用检有压合闸装置

光伏并网专用检有压合闸装置是采用延时型欠电压脱扣器(电压为AC 230/400V)加CD2型电动操作机构(电压为AC 230V)组合的方式来实现,满足国家电网公司Q/GDW1972《分布式光伏并网专用低压断路器技术规范》和Q/GDW1973《分布式光伏并网专用低压断路器检测规程》标准,分瞬时型(延时时间设定为0s时)、延时型带检有压合闸控制两种,当延时时间为0s时动作时间小于0.2s,其他延时时的动作时间准确度为+20%;当额定电压大于85%以上时可使电动操作机构操作断路器自动合闸。



海拔超过适用工作环境2000m, 断路器电气性能可参照表格修正

海拔	2000m	3000m	4000m	5000m
工频耐压 (V)	2200	2000	1800	1500
工作电流修正系数	1	0.94	0.88	0.83
短路分断能力修正系数	1	0.83	0.71	0.63

脱扣器及附件代号表

脱扣器及附件代号	附件名称	断路器型号	
		CKM33-100/250 两极	CKM33-63/100/160 /225/250/400/630 /800三极, 四极
200、300	无附件	200-电磁脱扣器(仅有短路保护) 300-复式脱扣器	
208、308	报警触头		□
210、310	分励脱扣器	●	●
220、320	辅助触头	■	■
230、330	欠电压脱扣器	○	○
240、340	分励脱扣器 + 辅助触头	●	■
250、350	分励脱扣器 + 欠电压脱扣器	●	○
260、360	两组辅助触头	■	■
270、370	欠电压脱扣器 + 辅助触头	○	■
218、318	分励脱扣器 + 报警触头	●	□
228、328	辅助触头 + 报警触头	■	□
238、338	欠电压脱扣器 + 报警触头	○	□
248、348	分励脱扣器 + 辅助触头 + 报警触头	●	■
268、368	两组辅助触头 + 报警触头	■	■
278、378	欠电压脱扣器 + 辅助触头 + 报警触头	○	■

注: 1、220、320、的辅助触头为一对触头(一常开、一常闭), 可左装或右装。
 2、240、340、270、370的辅助触头可提供两对触头(二常开、二常闭), 但订货时请注明。
 3、100、225型两极产品内部附件只能装右分励、右辅助、右欠压中的一种。



环境温度变化的降容系数表

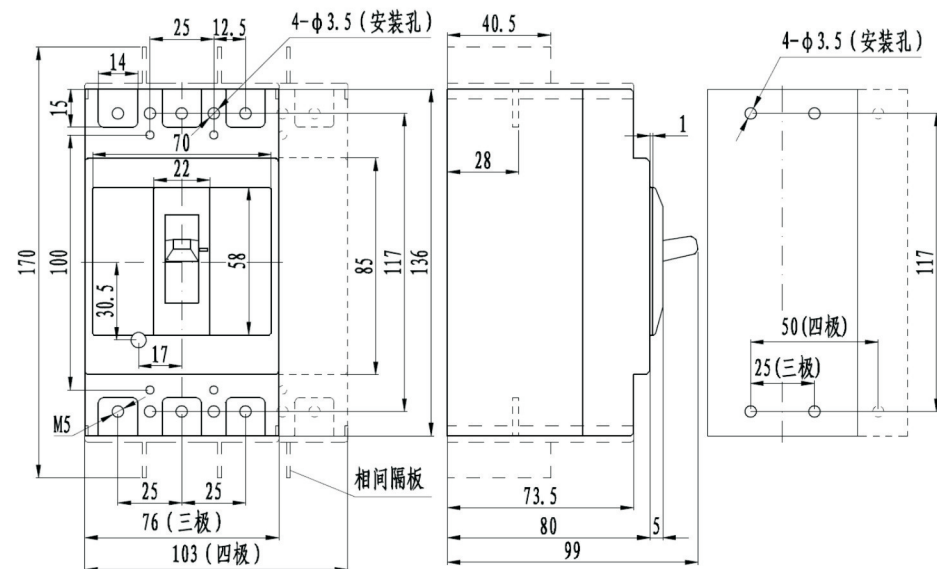
型号	温度				
	+40℃	+45℃	+50℃	+55℃	+60℃
CKM33-63	1In	0.94	0.86	0.8	0.7
CKM33-100	1In	0.95	0.88	0.82	0.75
CKM33-125	1In	0.94	0.87	0.83	0.77
CKM33-160	1In				
CKM33-225	1In	0.93	0.85	0.81	0.72
CKM33-250	1In				
CKM33-400	1In	0.93	0.85	0.81	0.72
CKM33-630	1In	0.91	0.83	0.79	0.7
CKM33-800	1In	0.86	0.82	0.76	0.69

断路器主要技术性能指标

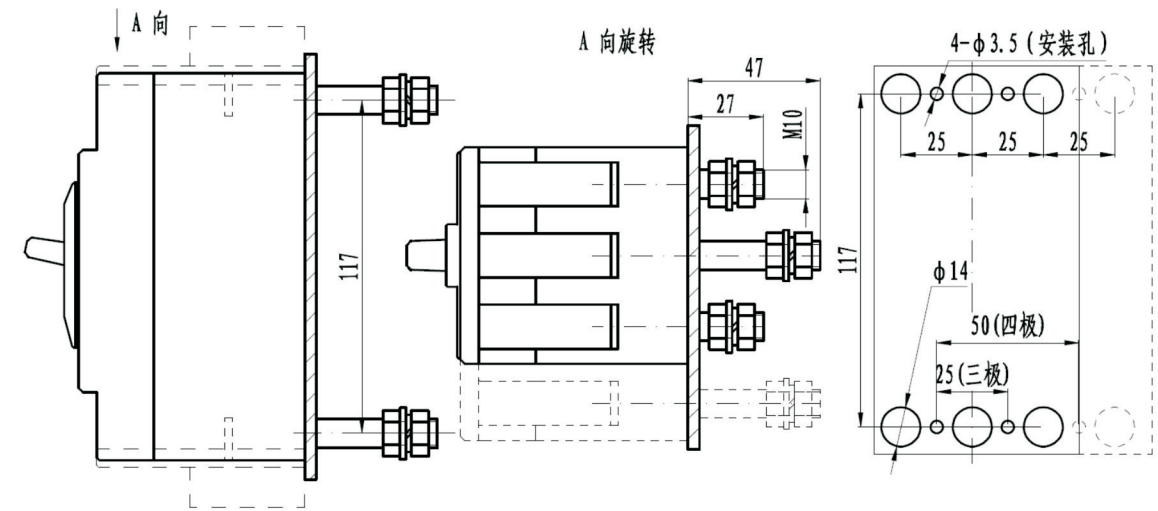
型号	额定电流 I_n (A)	极数	额定绝缘电压 U_i (V)	额定冲击耐受电压 U_{imp} (V)	飞弧距离 (mm)	额定极限短路分断能力 I_{cu} (kA)			额定运行短路分断能力 I_{cs} (kA)			操作性能 (次)	
						AC400V	AC480/500V	AC690V	AC400V	AC480/500V	AC690V	通电	不通电
CKM33-63S	10、16、20、25	三极、四极	800	8000	≤ 20	25	/	/	18	/	/	3000	7000
CKM33-63H	32、40、50、63					50	/	/	35	/	/		
CKM33-100N	16、20、25、32、40、50、63、80、100	两极、三极			≤ 50	35	/	/	25	/	/		
CKM33-100S		两极、三极、四极				50	/	10三极、四极	50	/	7.5三极、四极		
CKM33-100H	三极、四极	65			/	/	50	/	/				
CKM33-125N	16、20、25、32、40、50、63、80、100、125	两极、三极			≤ 60	35	/	/	25	/	/		
CKM33-125S		两极、三极、四极				50	35三极	10三极	35	25三极	7.5三极		
CKM33-160N	100、125、140、160	三极			≤ 60	35	/	/	25	/	/		
CKM33-160S		三极、四极				50	/	/	35	/	/		
CKM33-160H	三极、四极	65			/	/	50	/	/				
CKM33-225N	100、125、140、160、180、200、225	三极			≤ 60	35	/	/	25	/	/		
CKM33-225S		三极、四极				50	/	10三极	35	/	7.5三极		
CKM33-225H	三极、四极	65	/	/	50	/	/						
CKM33-250N	100、125、140、160、180、200、225、250	两极、三极	≤ 60	35	/	/	25	/	/				
CKM33-250		两极、三极、四极		50	35三极	/	35	25三极	/				
CKM33-400S	225、250、315、350、400	三极、四极	≤ 100	8000	50	35三极	15三极	35	25三极	11三极	1500	6500	
CKM33-400H		三极、四极			65	/	/	50	/	/			
CKM33-630S	400、500、630	三极、四极			50	35三极	15三极	35	25三极	11三极			
CKM33-630H		三极、四极			65	/	/	50	/	/			
CKM33-800S	630、700、800	三极、四极			50	/	/	35	/	/			
CKM33-800H		三极、四极			65	/	/	45	/	/			

外形及安装尺寸

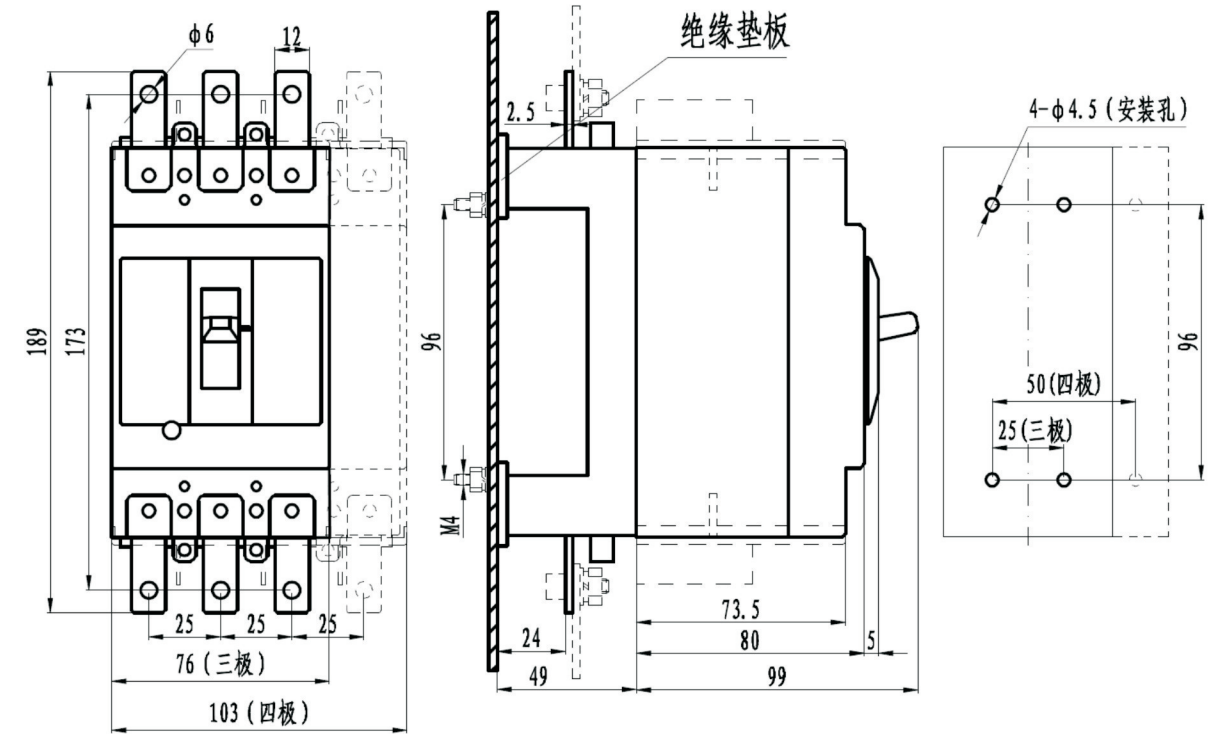
CKM33-63S/H型板前接线（三极、四极）



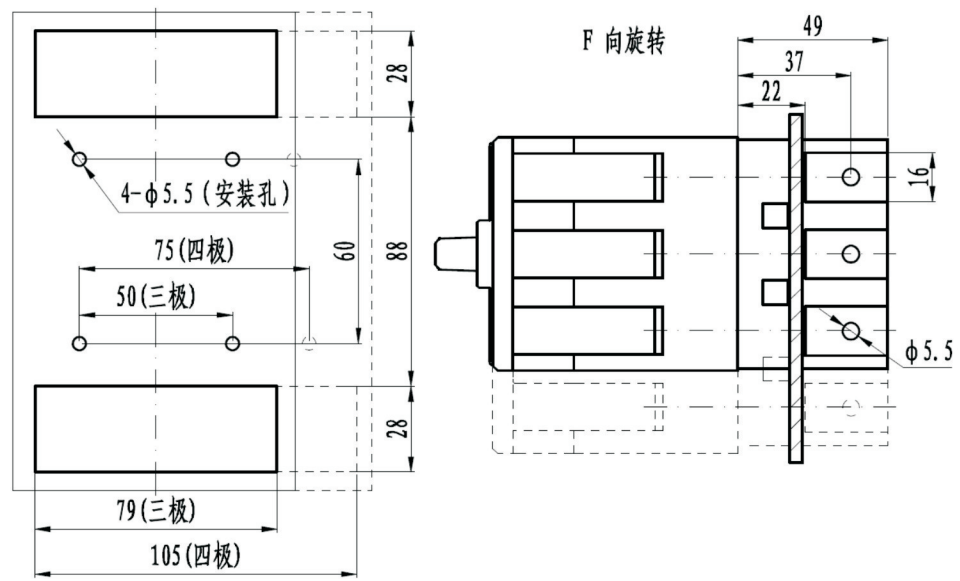
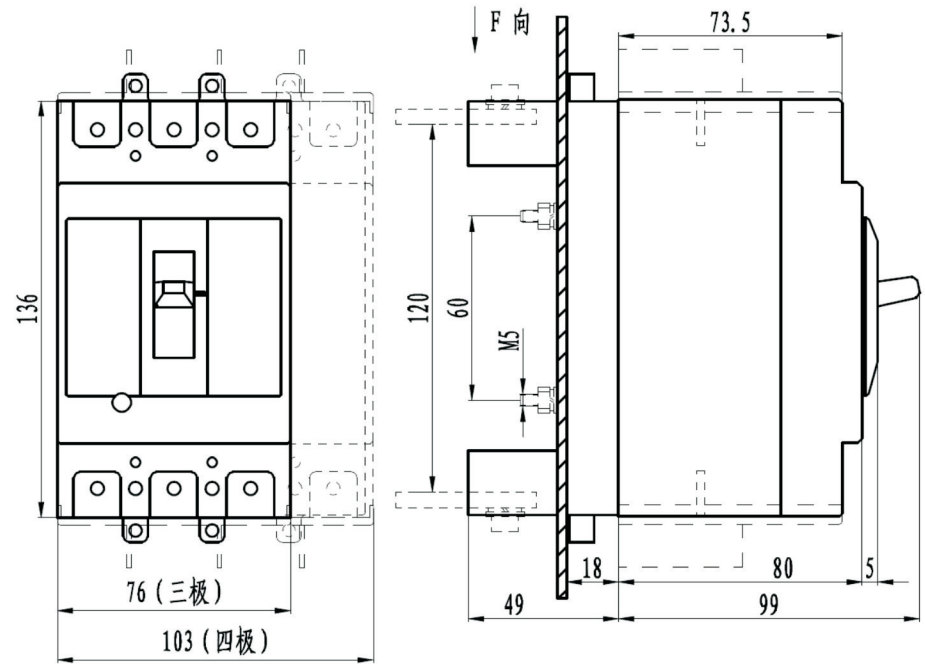
CKM33-63S/H型板后接线（三极、四极）



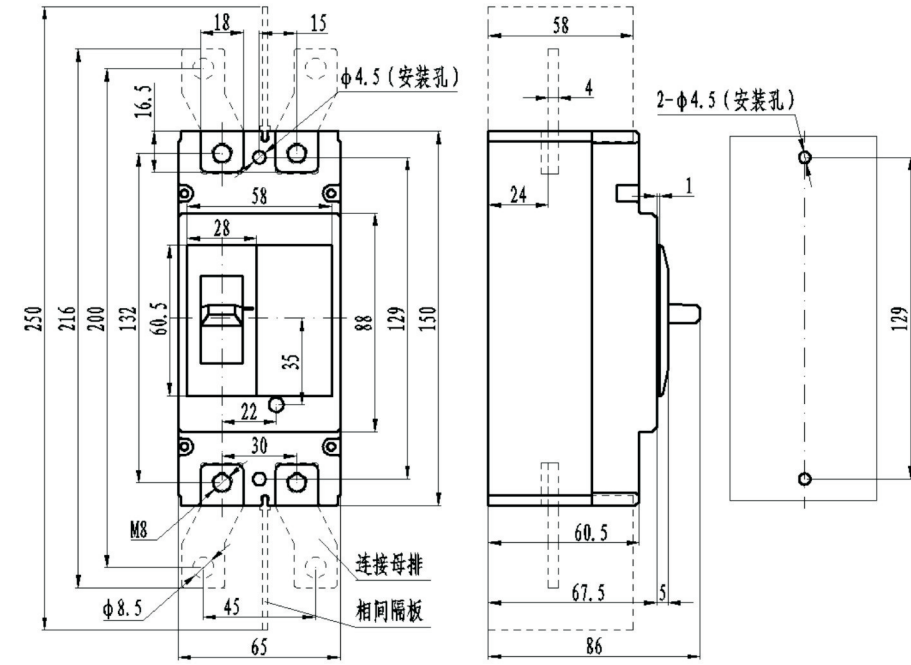
CKM33-63S/H型插入式板前接线（三极、四极）



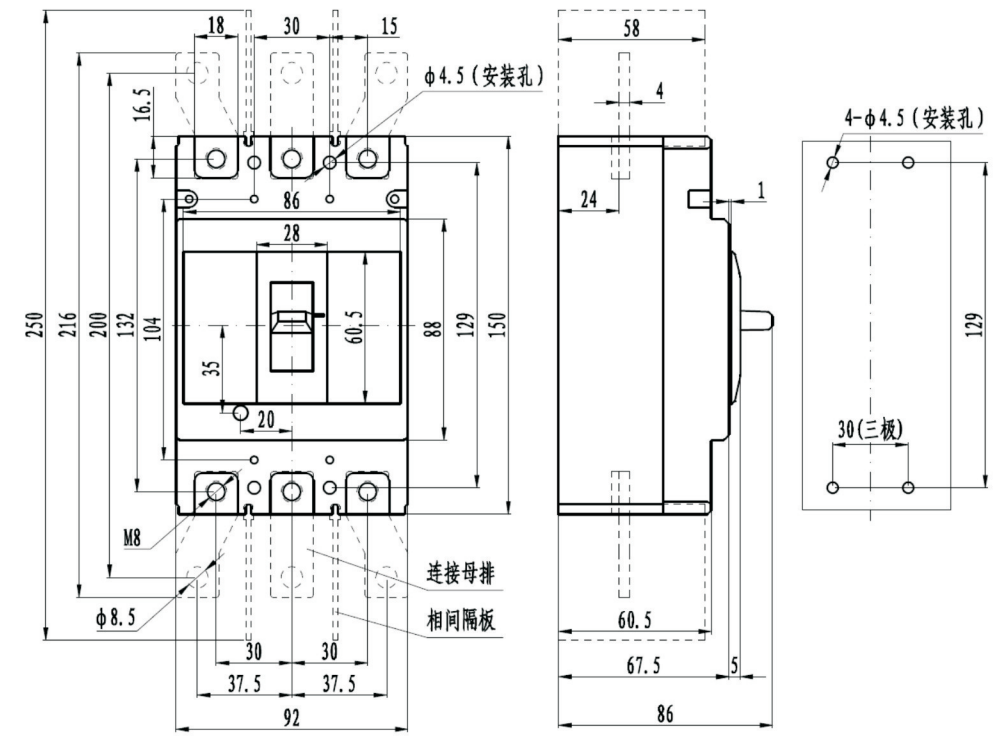
CKM33-63S/H型插入式板后接线（三极、四极）



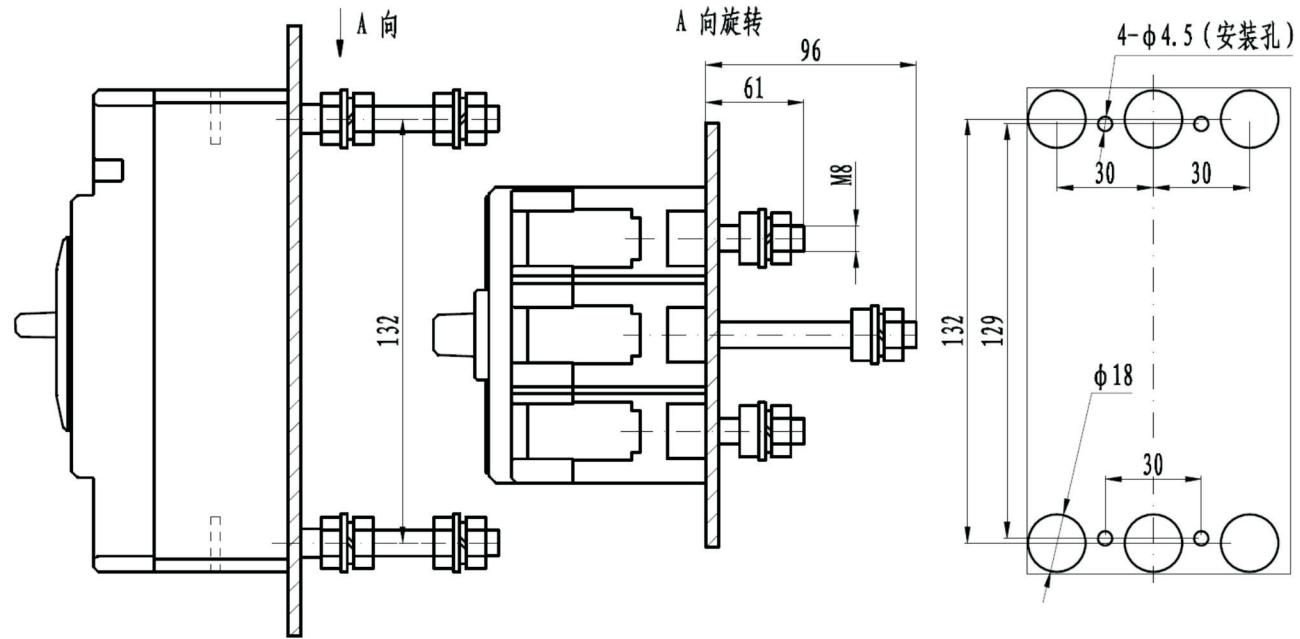
CKM33-100N、125N型板前接线（两极）



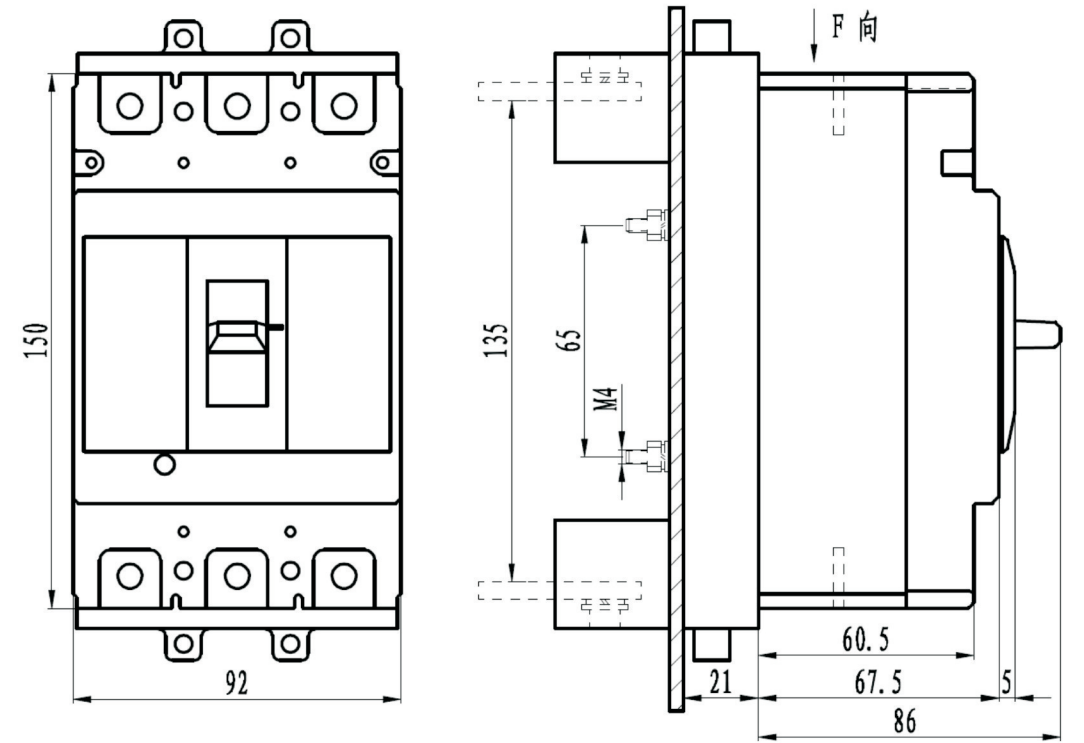
CKM33-100N、125N型板前接线（三极）



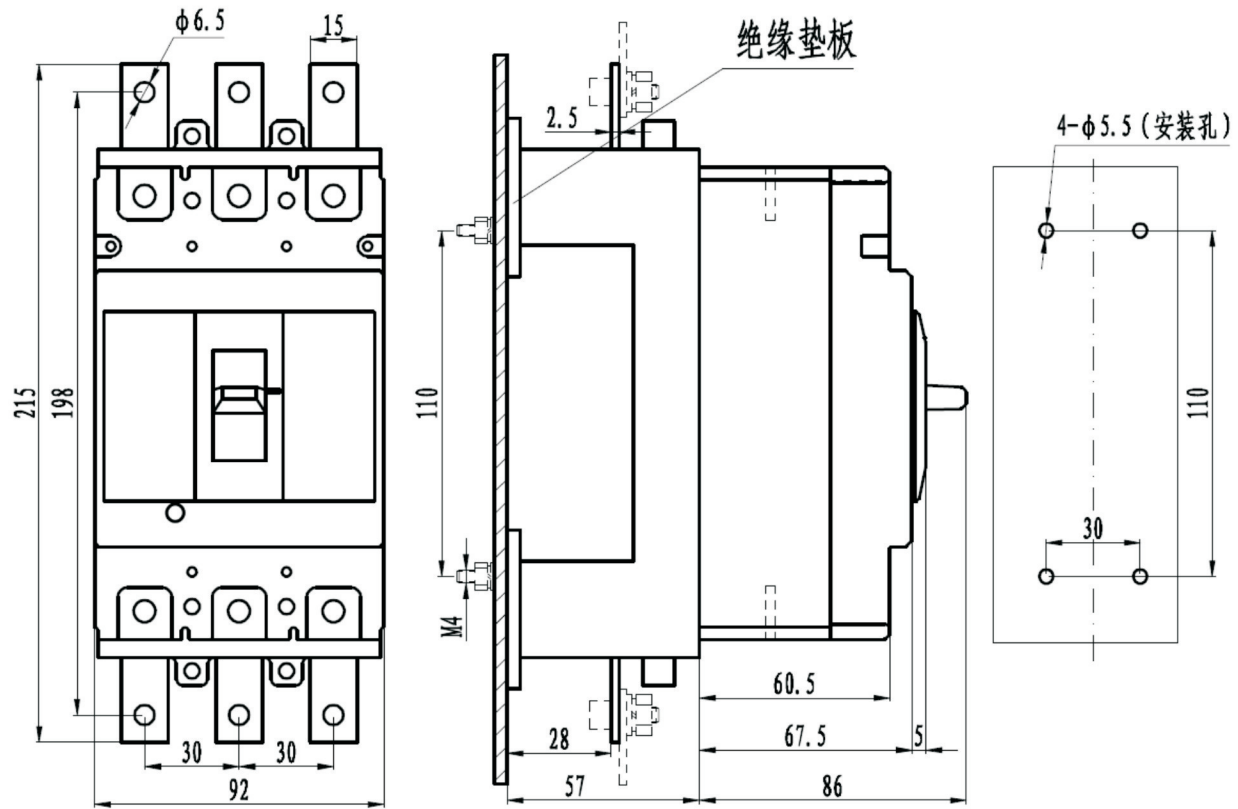
CKM33-100N、125N型板后接线（三极）



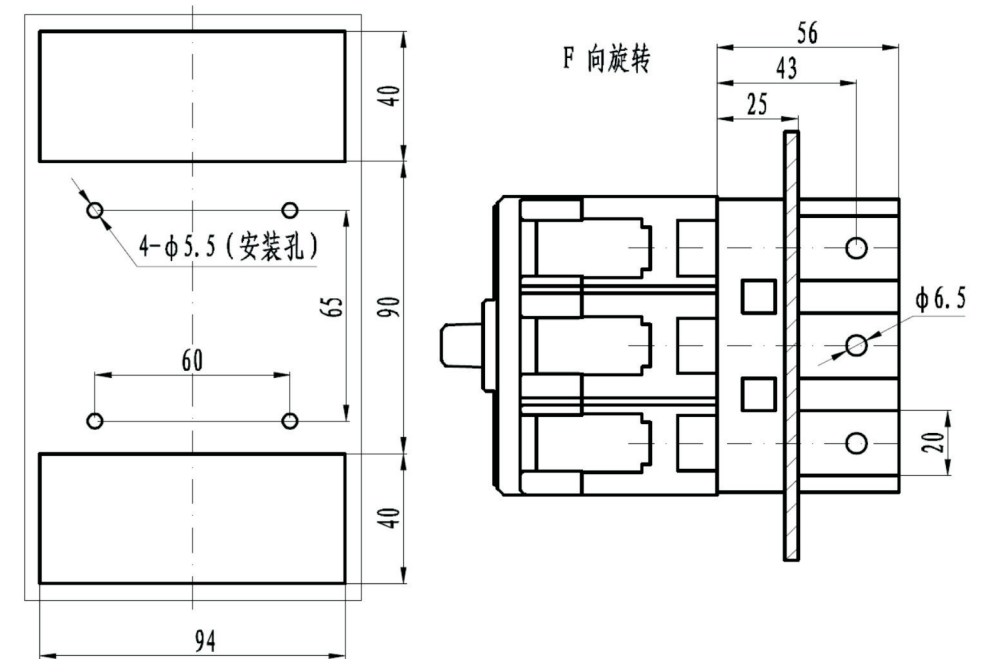
CKM33-100N、125N型插入式板后接线（三极）



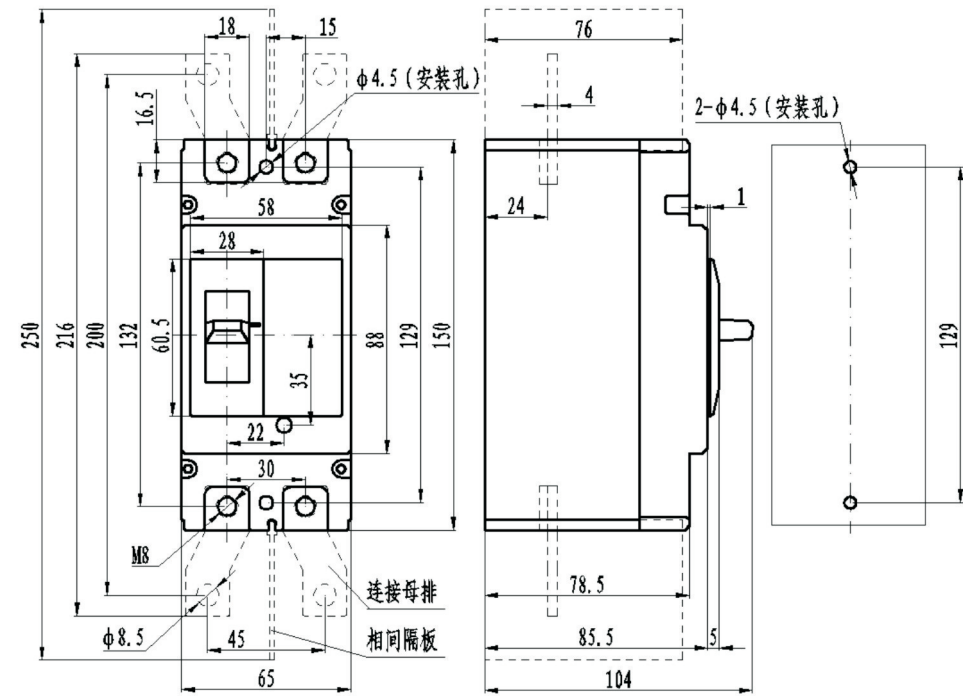
CKM33-100N、125N型插入式板前接线（三极）



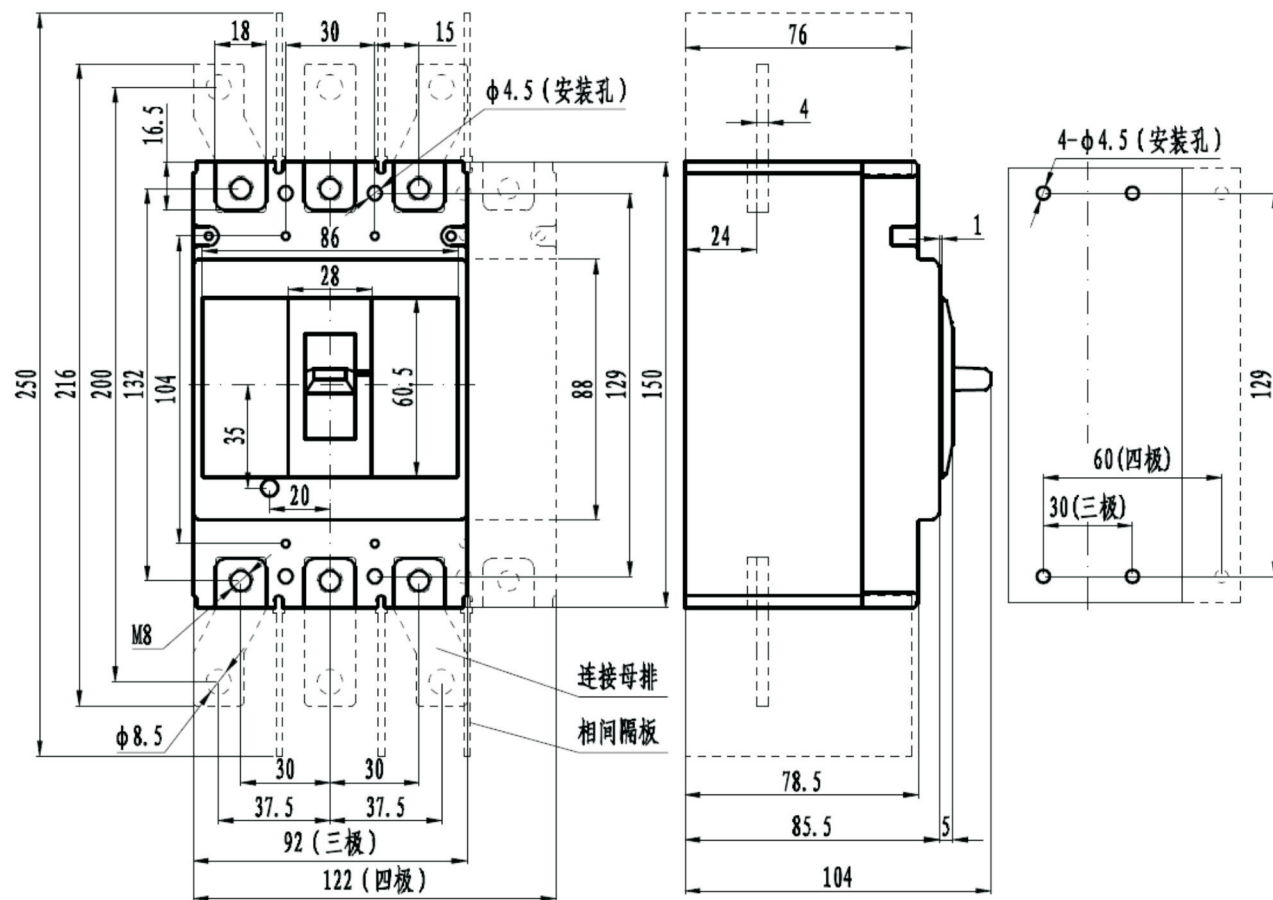
CKM33-100N、125N型插入式板后接线（三极）



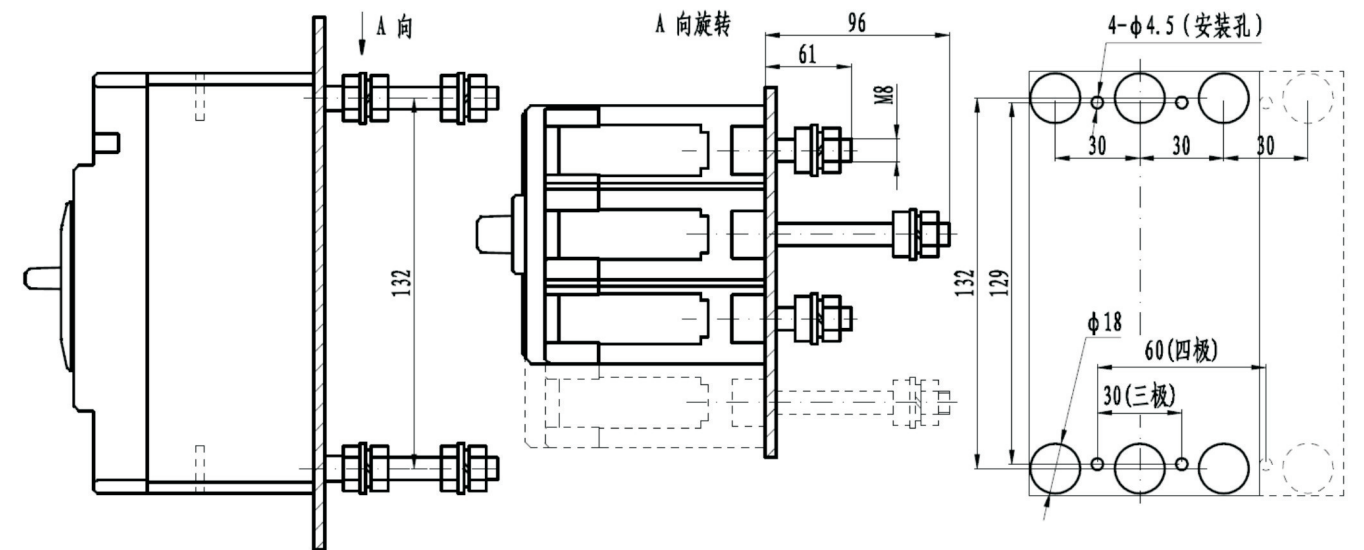
CKM33-100S、125S型板前接线（两极）



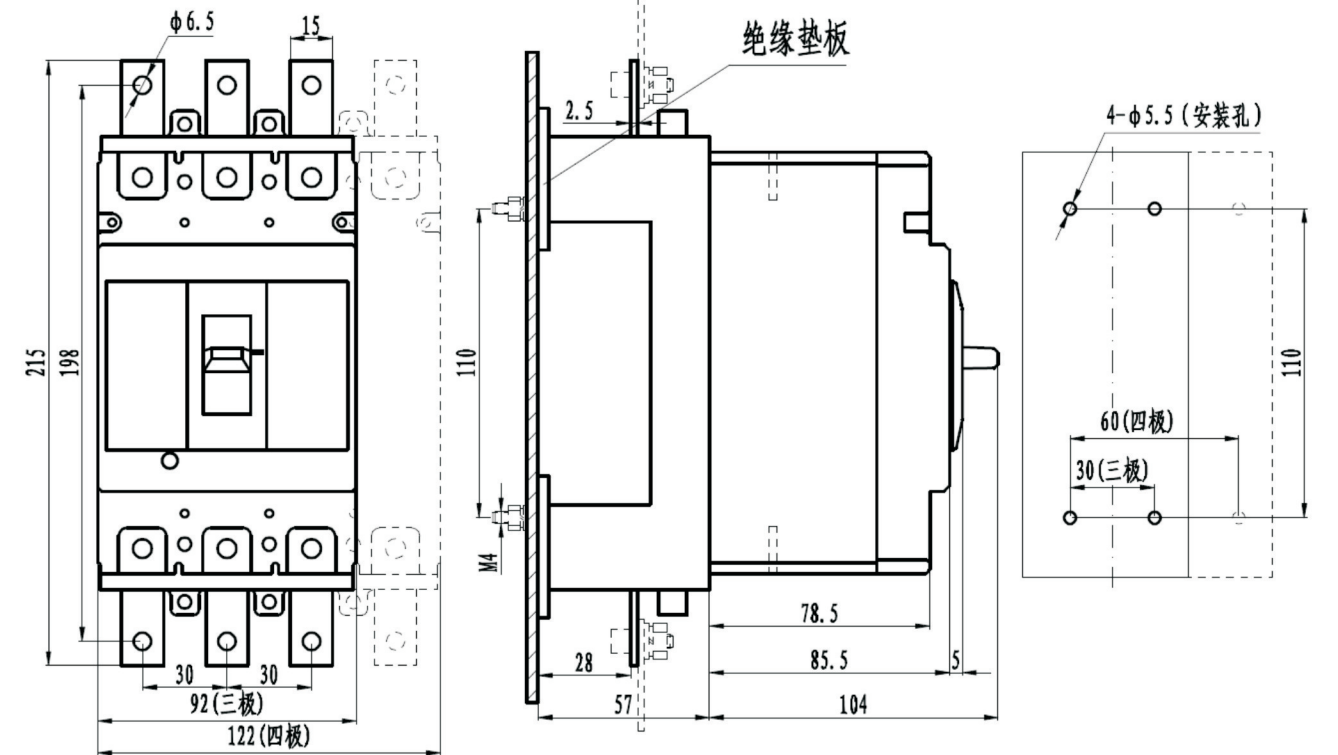
CKM33-100S/H、125S型板前接线（三极、四极）



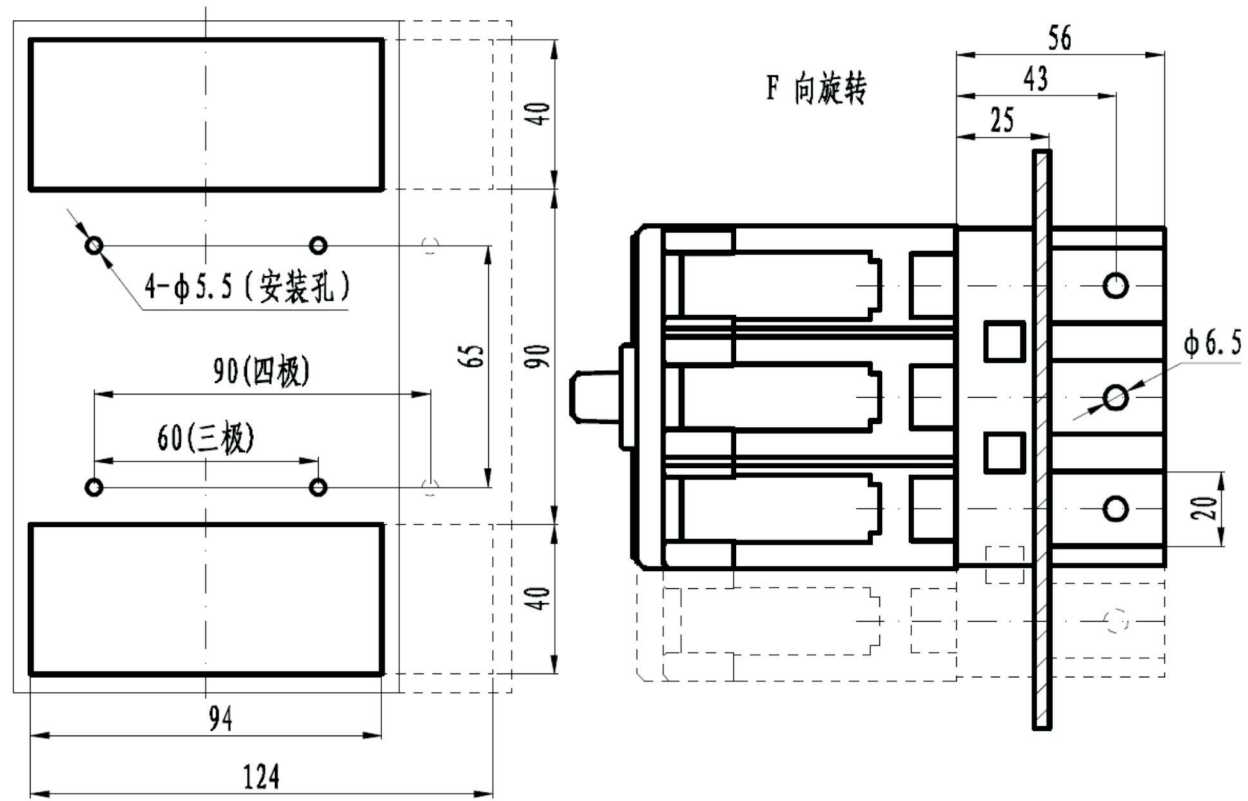
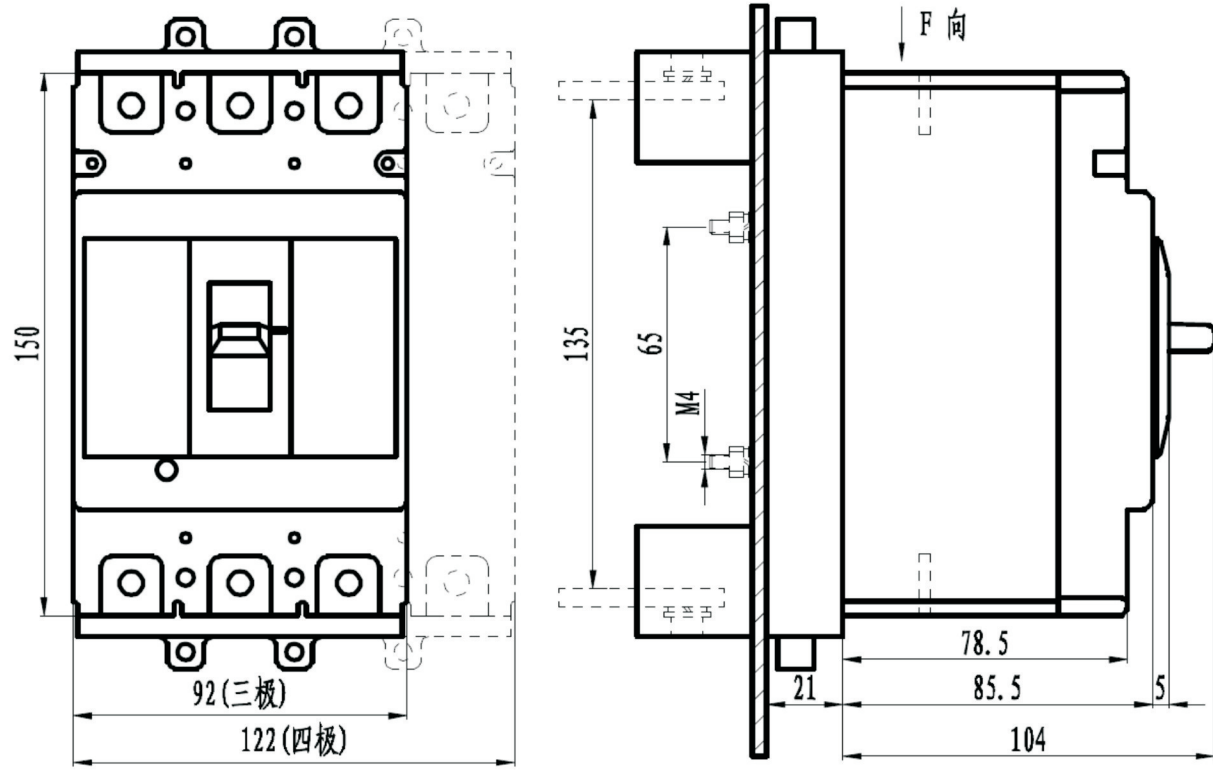
CKM33-100S/H、125S型板后接线（三极、四极）



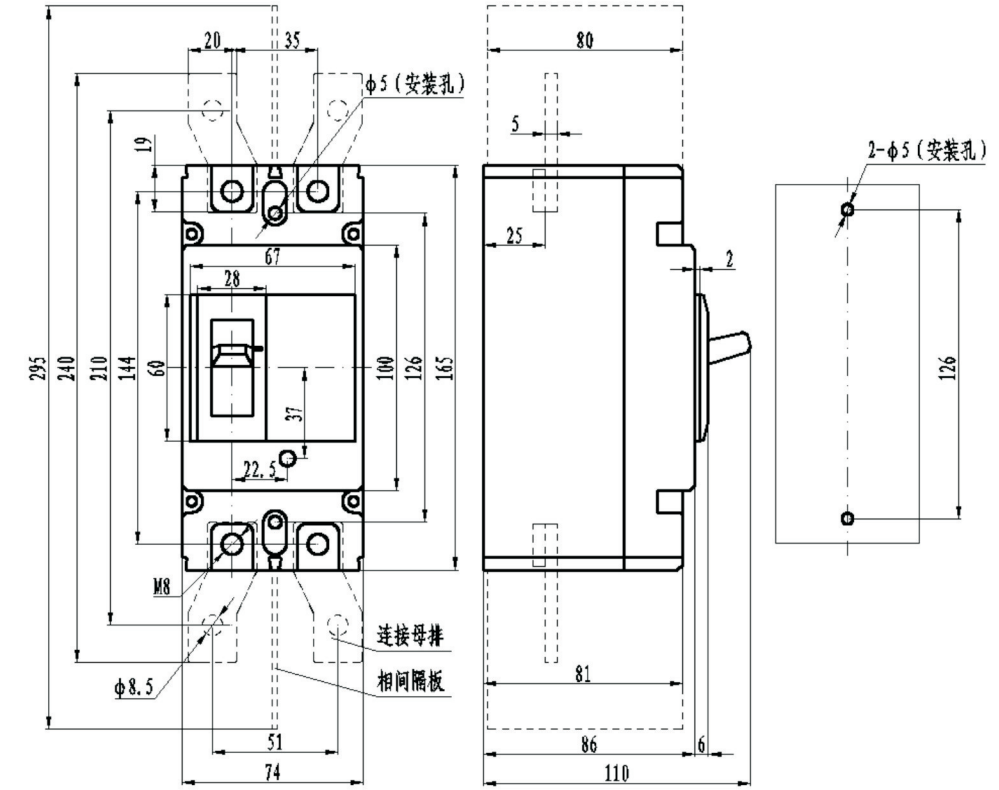
CKM33-100S/H、125S型插入式板前接线（三极、四极）



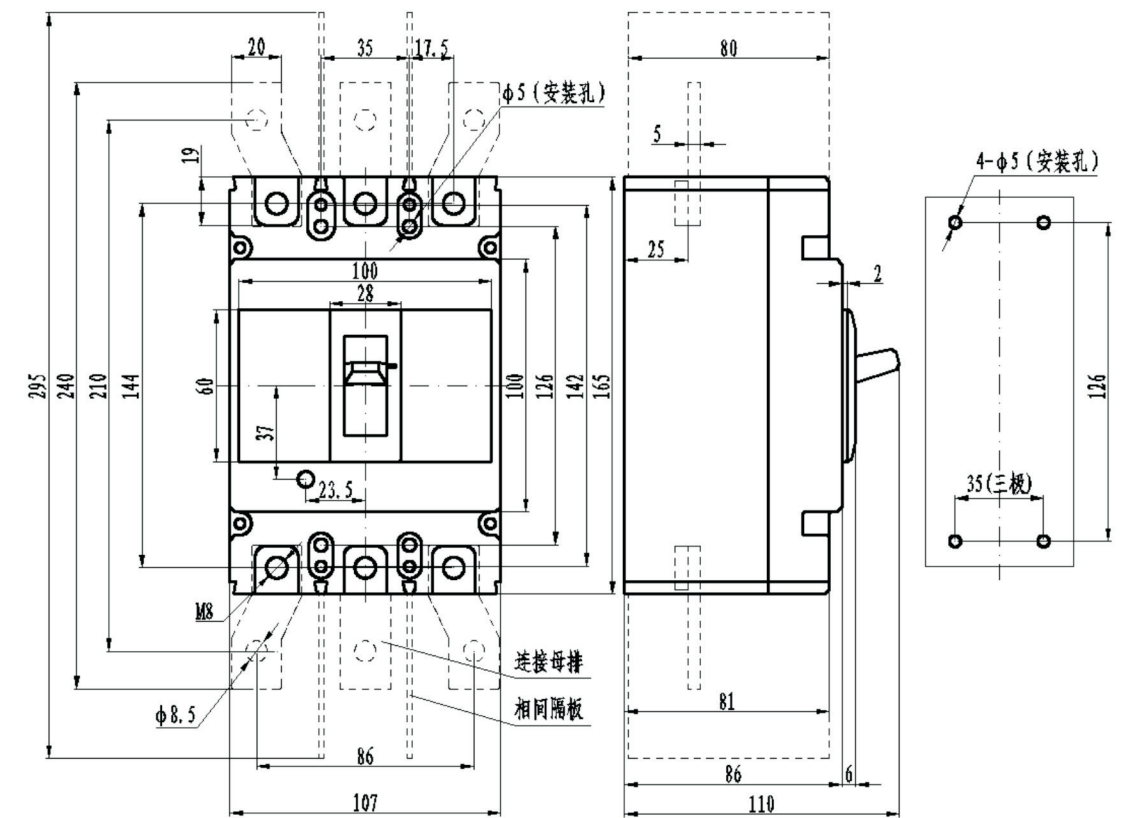
CKM33-100S/H、125S型插入式板后接线（三极、四极）



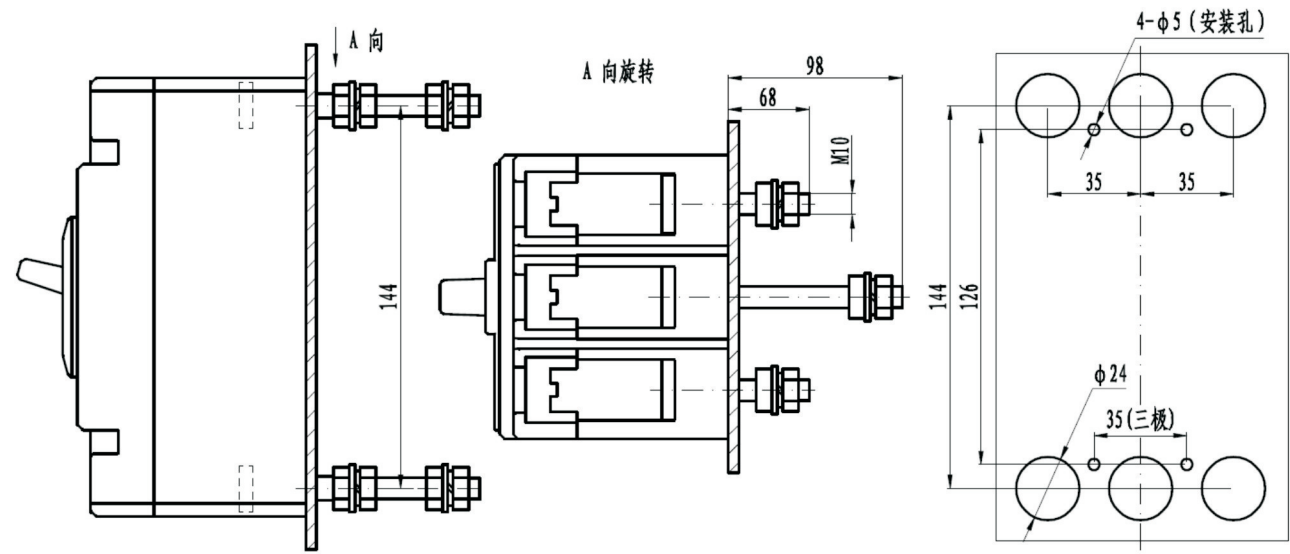
CKM33-250N型板前接线（两极）



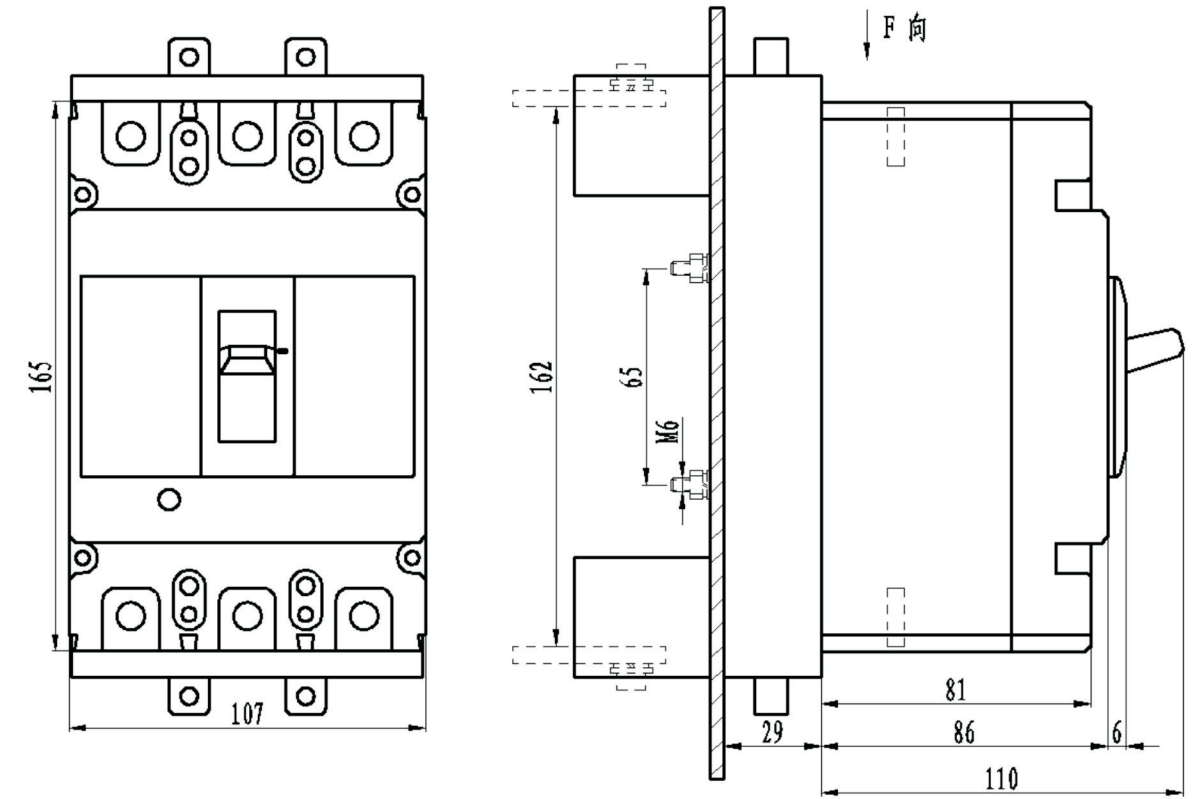
CKM33-160N、225N、250N型板前接线（三极）



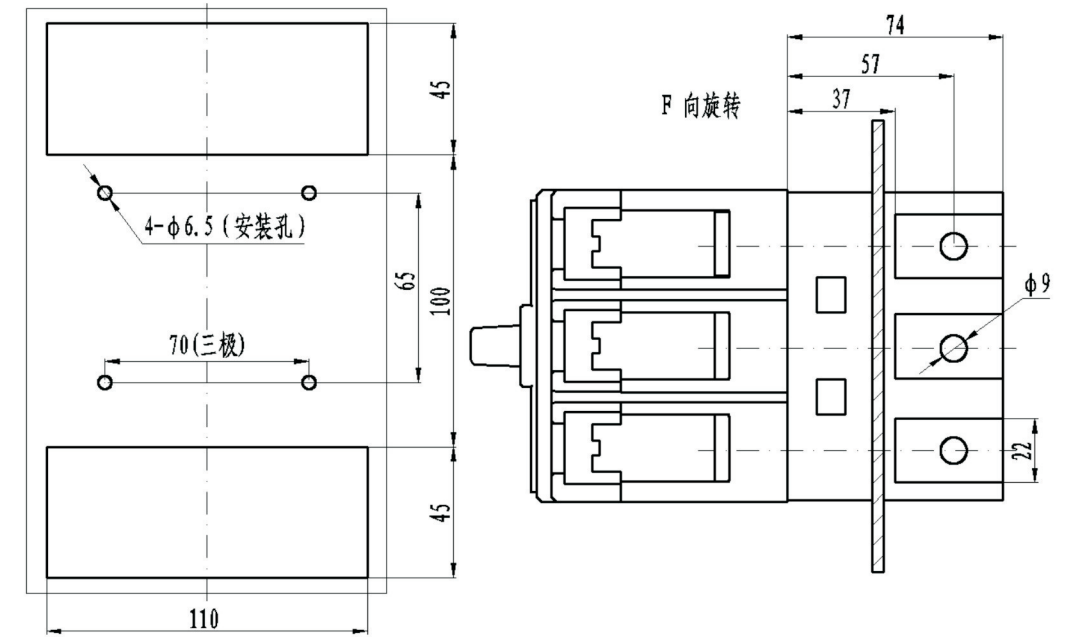
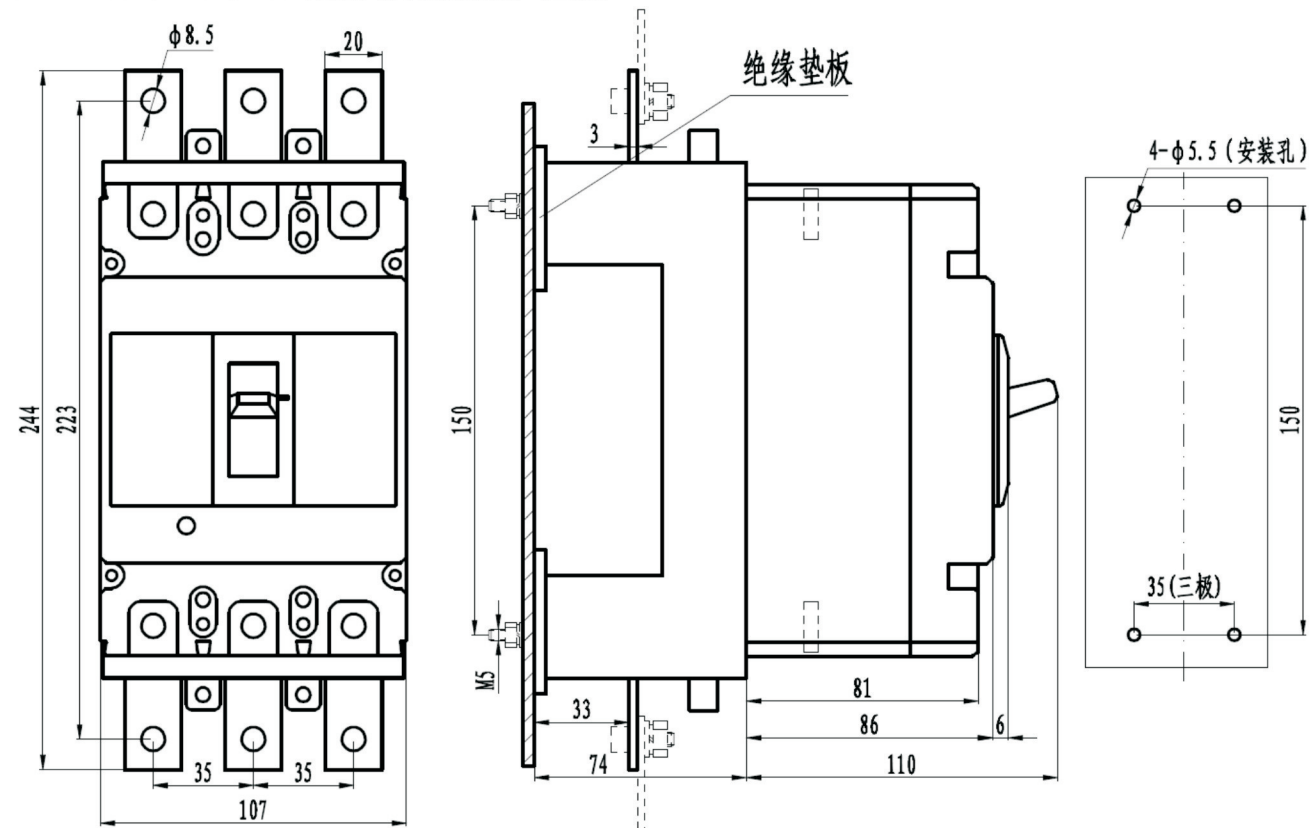
CKM33-160N、225N、250N型板后接线（三极）



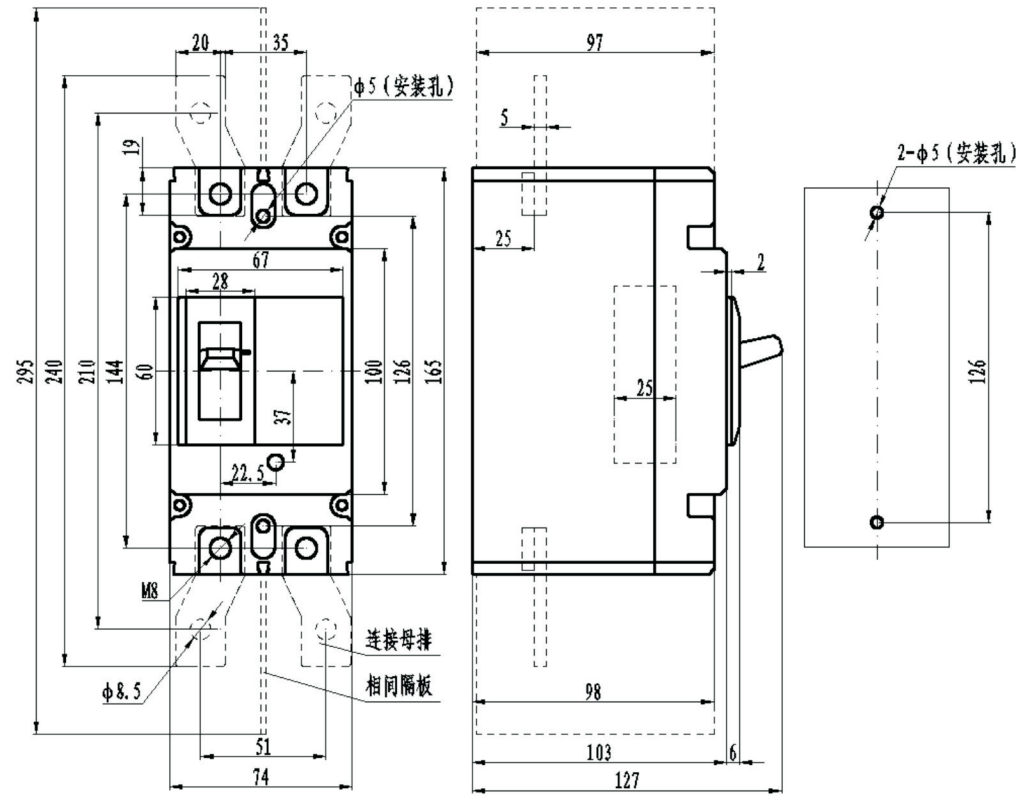
CKM33-160N、225N、250N型插入式板后接线（三极）



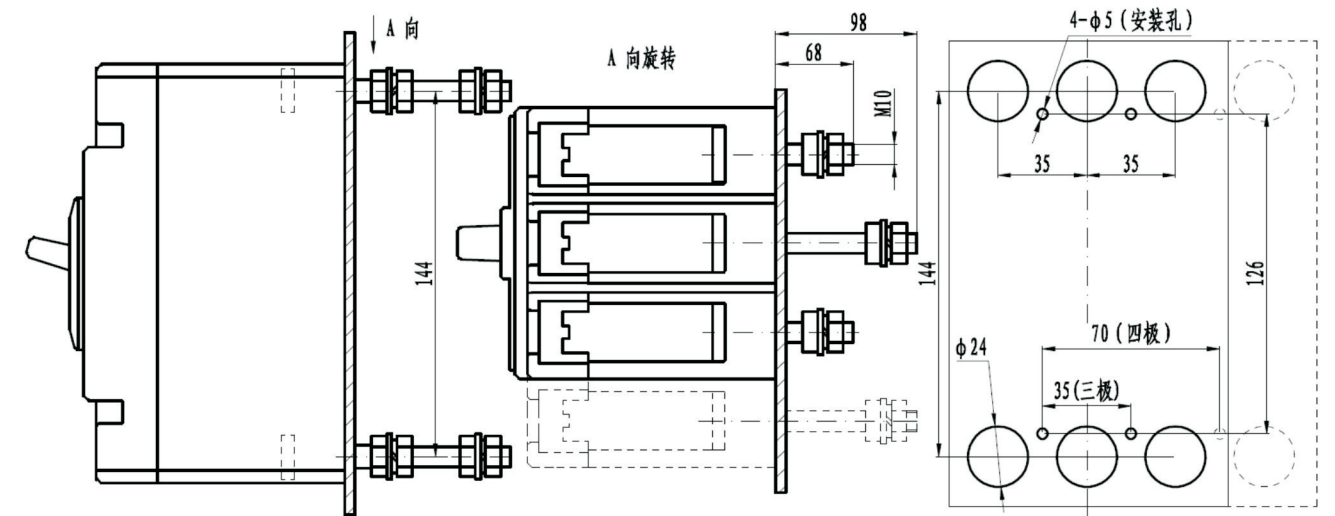
CKM33-160N、225N、250N型插入式板前接线（三极）



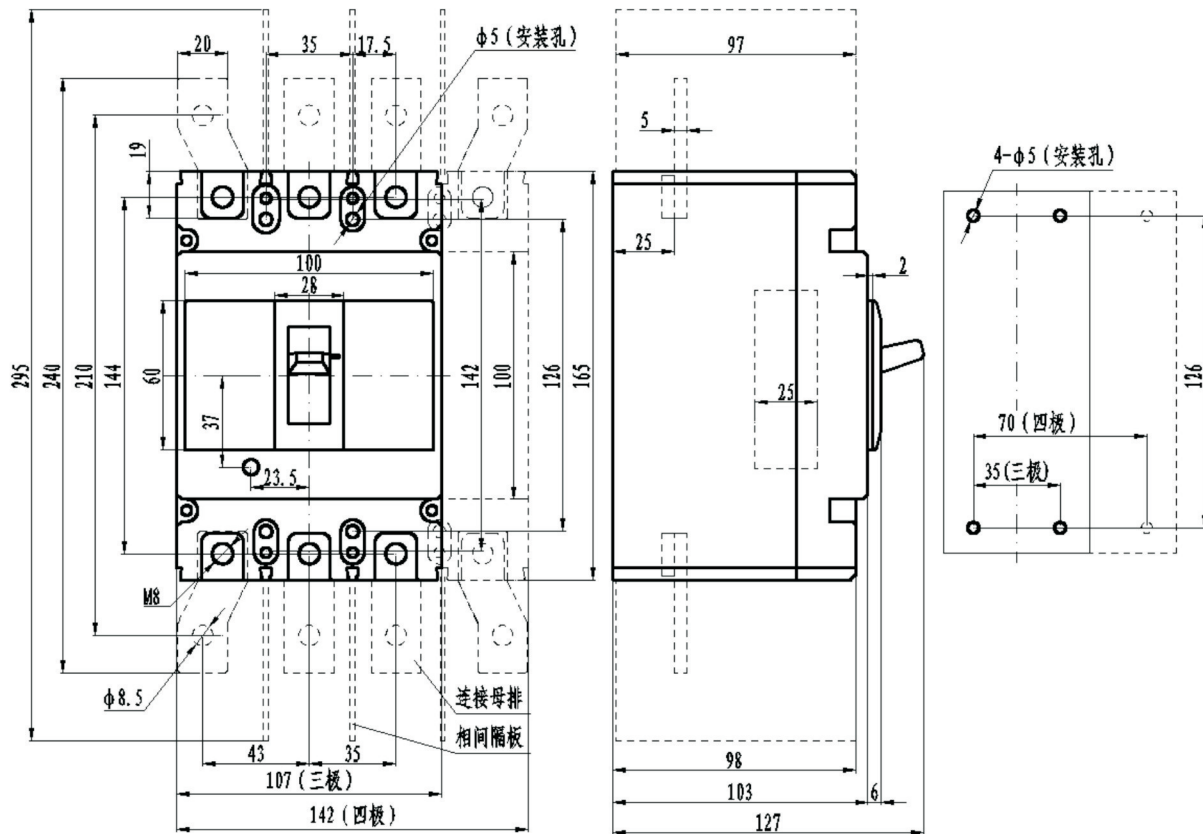
CKM33-250型板前接线（两极）



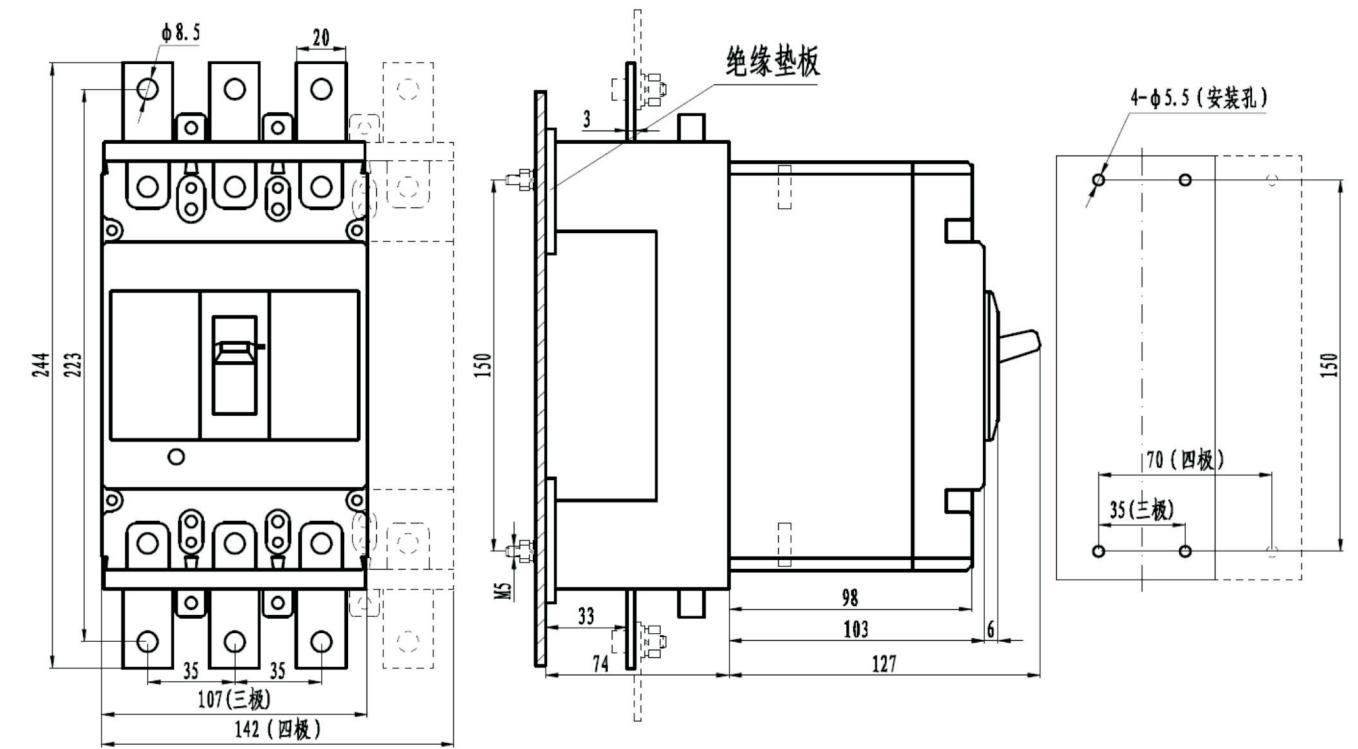
CKM33-160S/H、225S/H、250型板后接线（三极、四极）



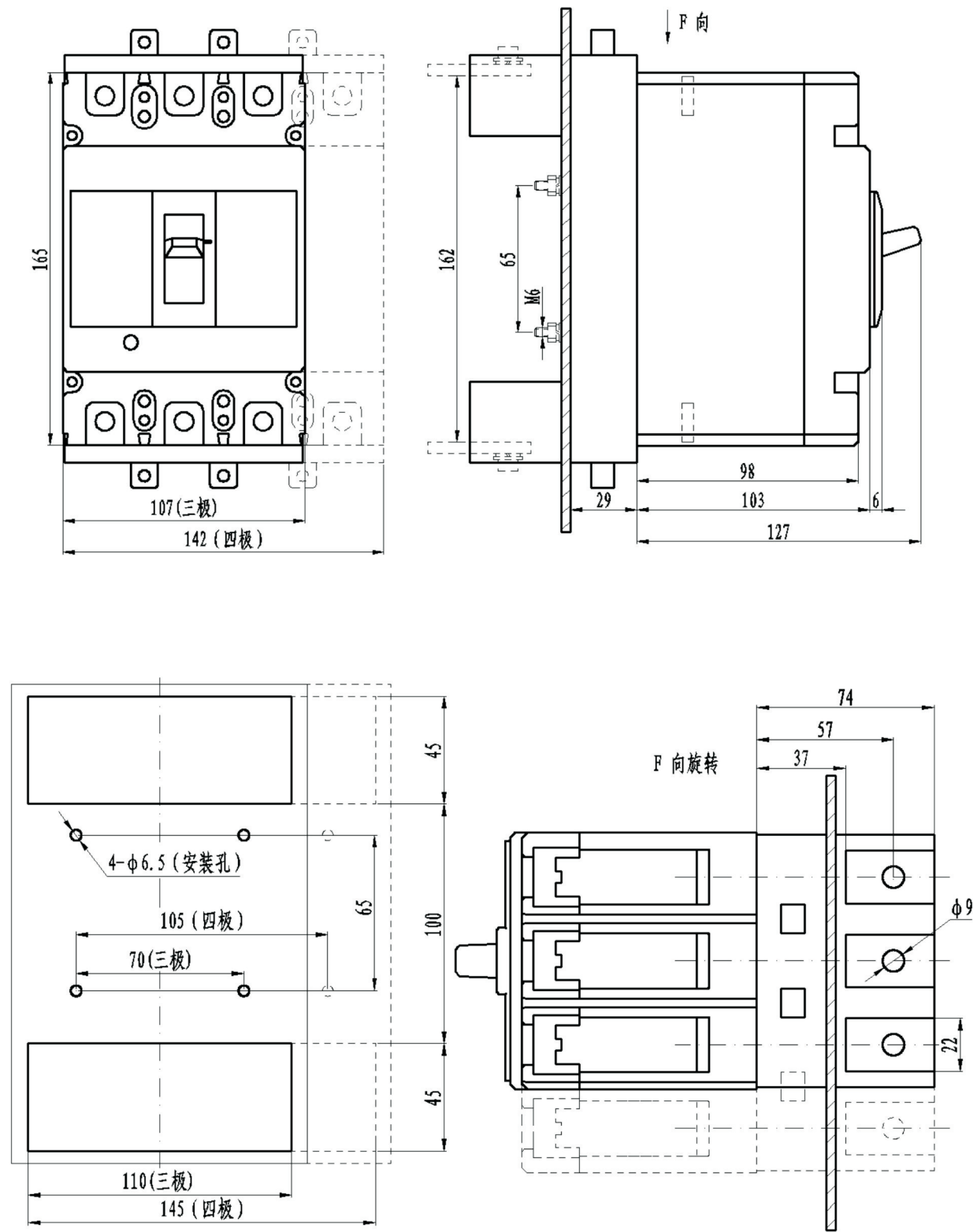
CKM33-160S/H、225S/H、250型板前接线（三极、四极）



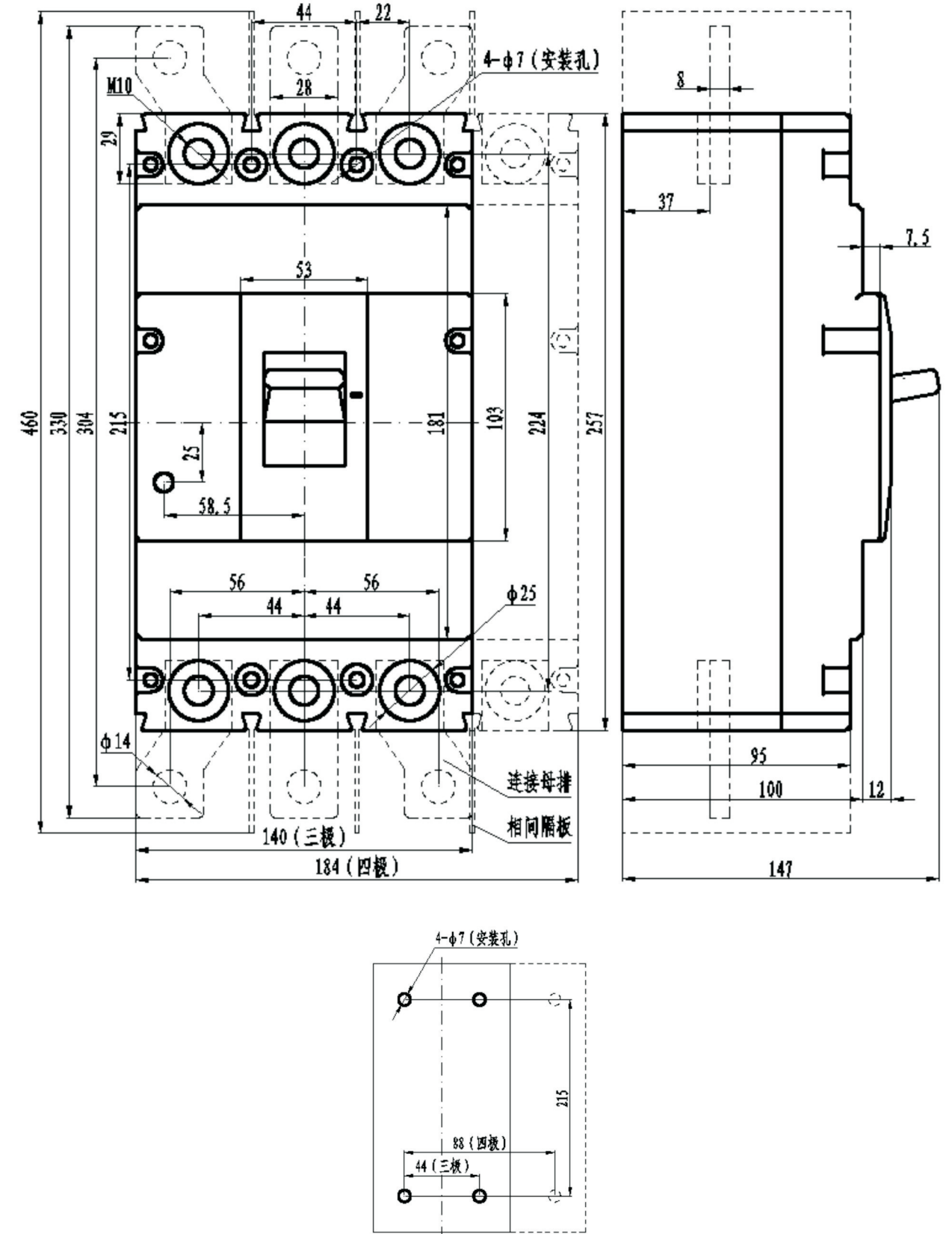
CKM33-160S/H、225S/H、250型插入式板前接线（三极、四极）



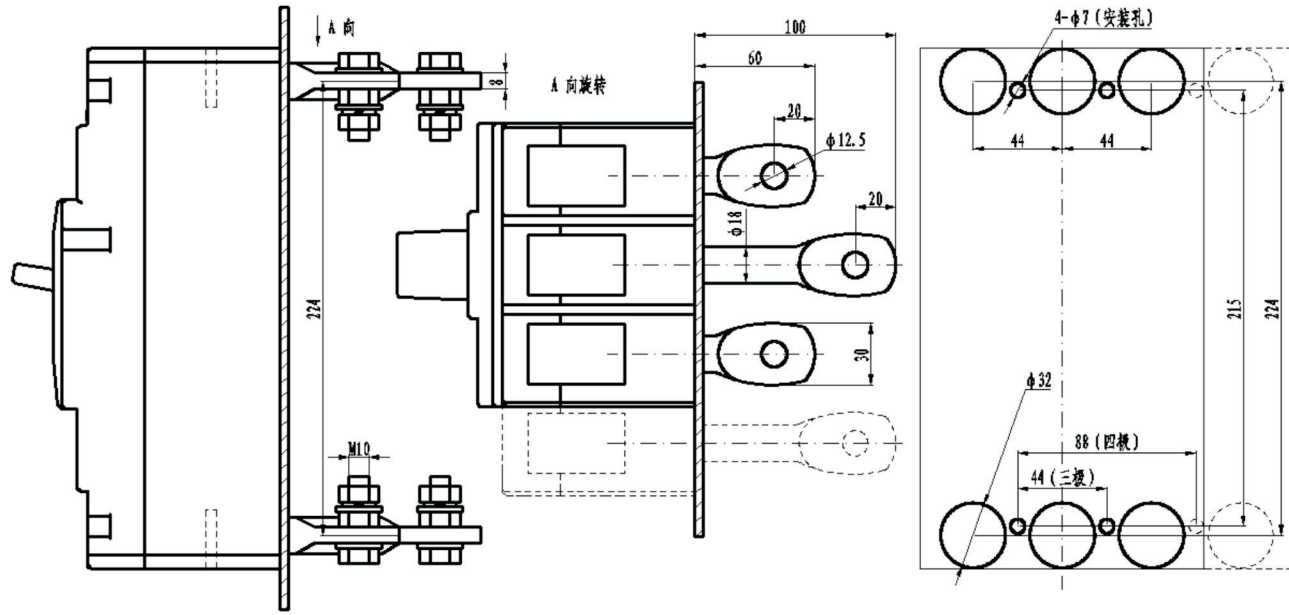
CKM33-160S/H、225S/H、250型插入式板后接线（三极、四极）



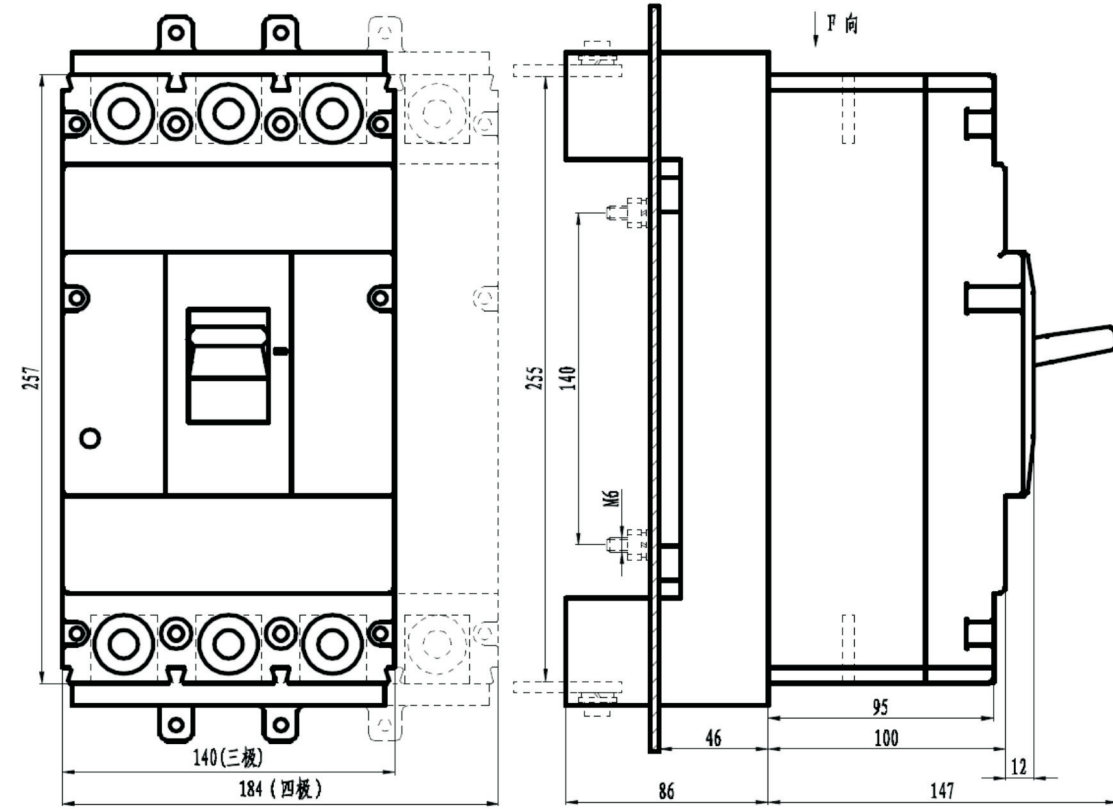
CKM33-400S/H型板前接线（三极、四极）



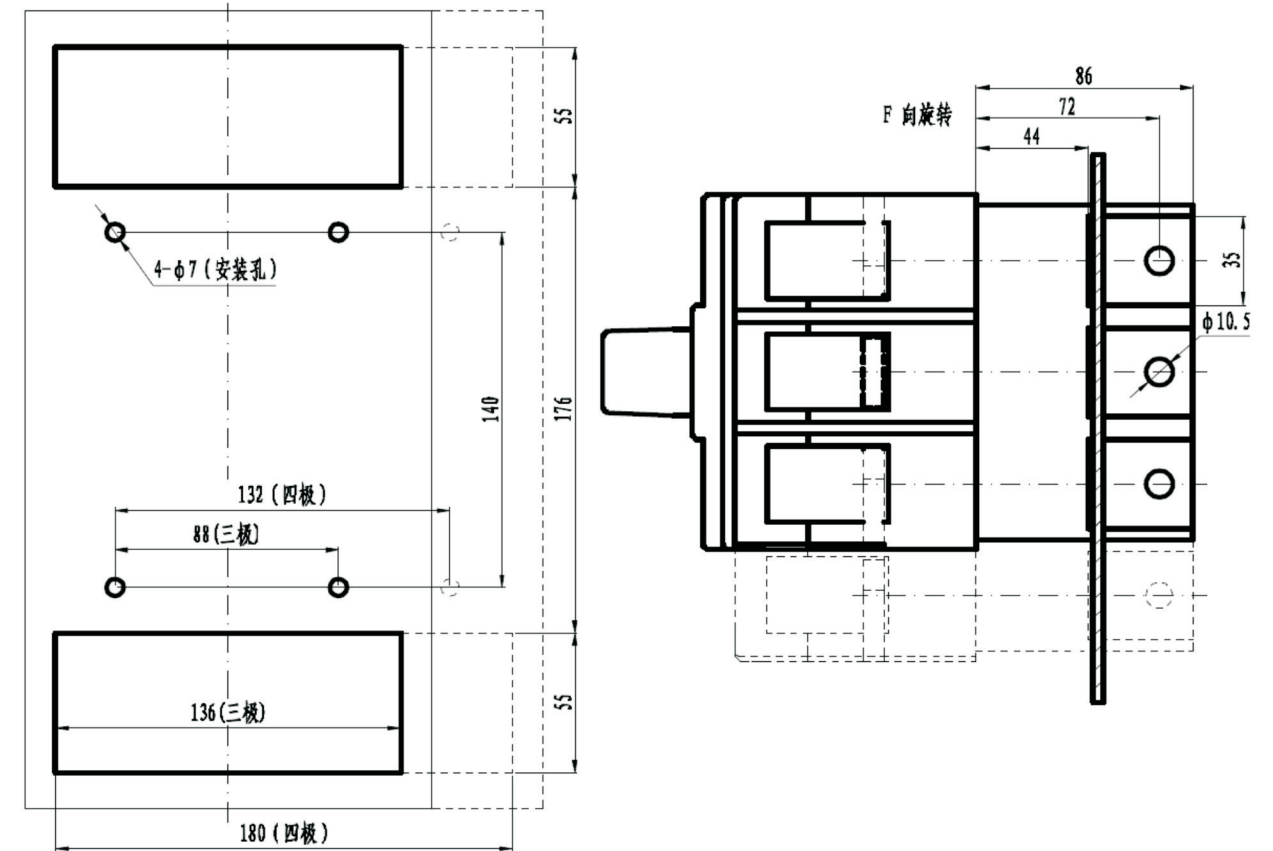
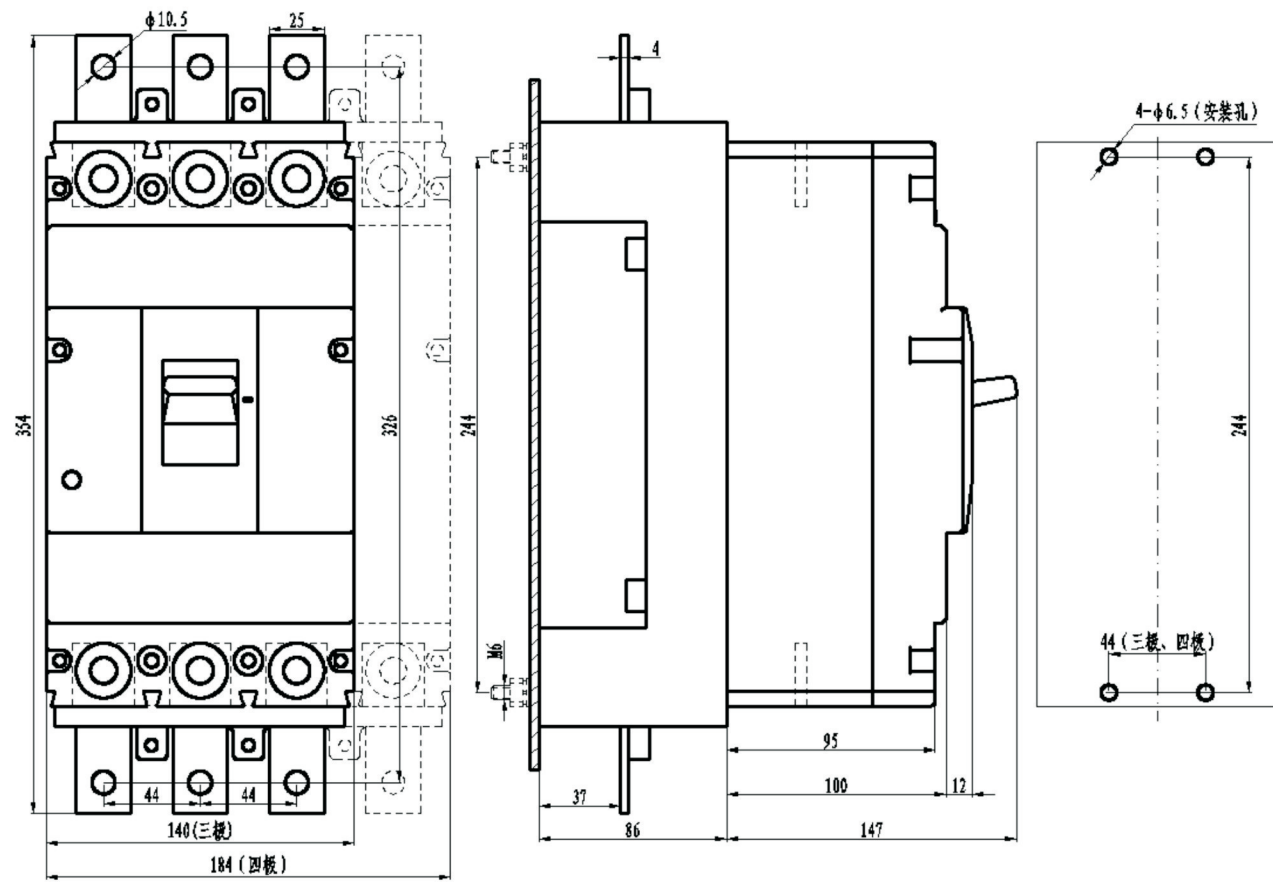
CKM33-400S/H型板后接线（三极、四极）



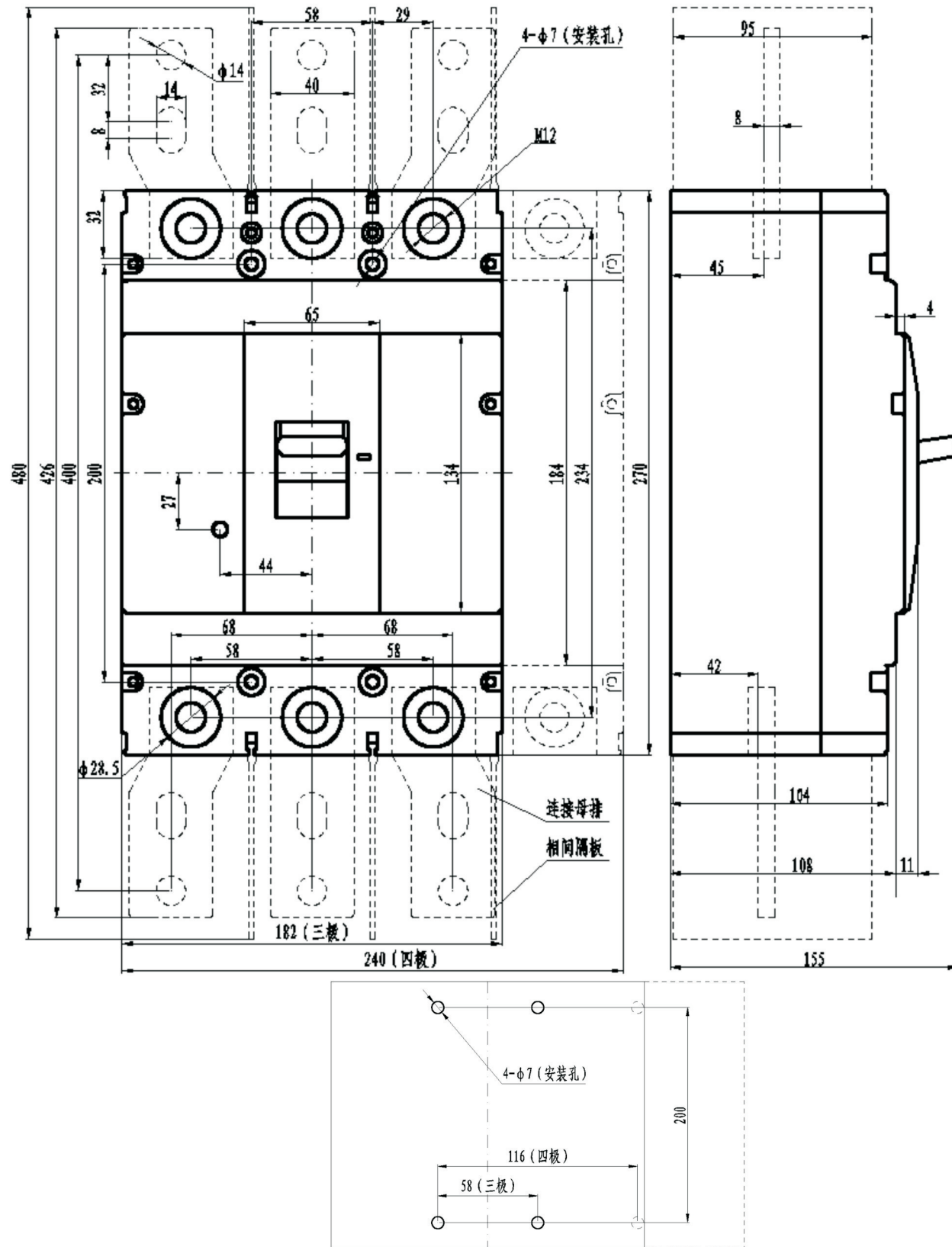
CKM33-400S/H型插入式板后接线（三极、四极）



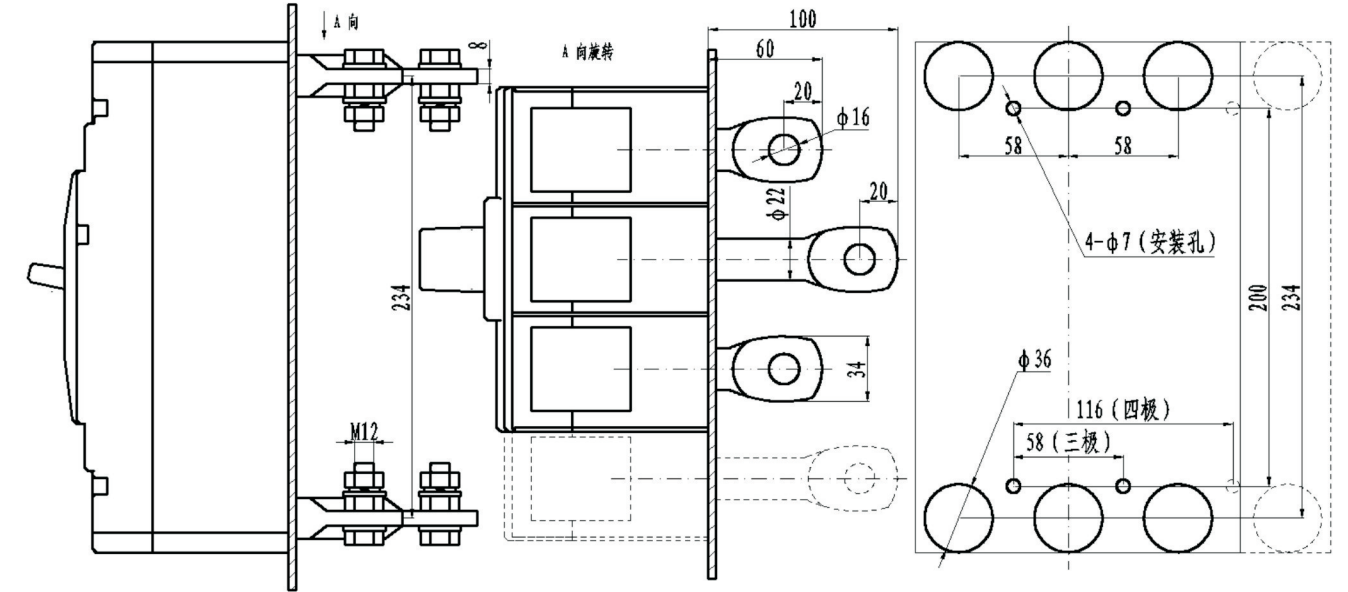
CKM33-400S/H型插入式板前接线（三极、四极）



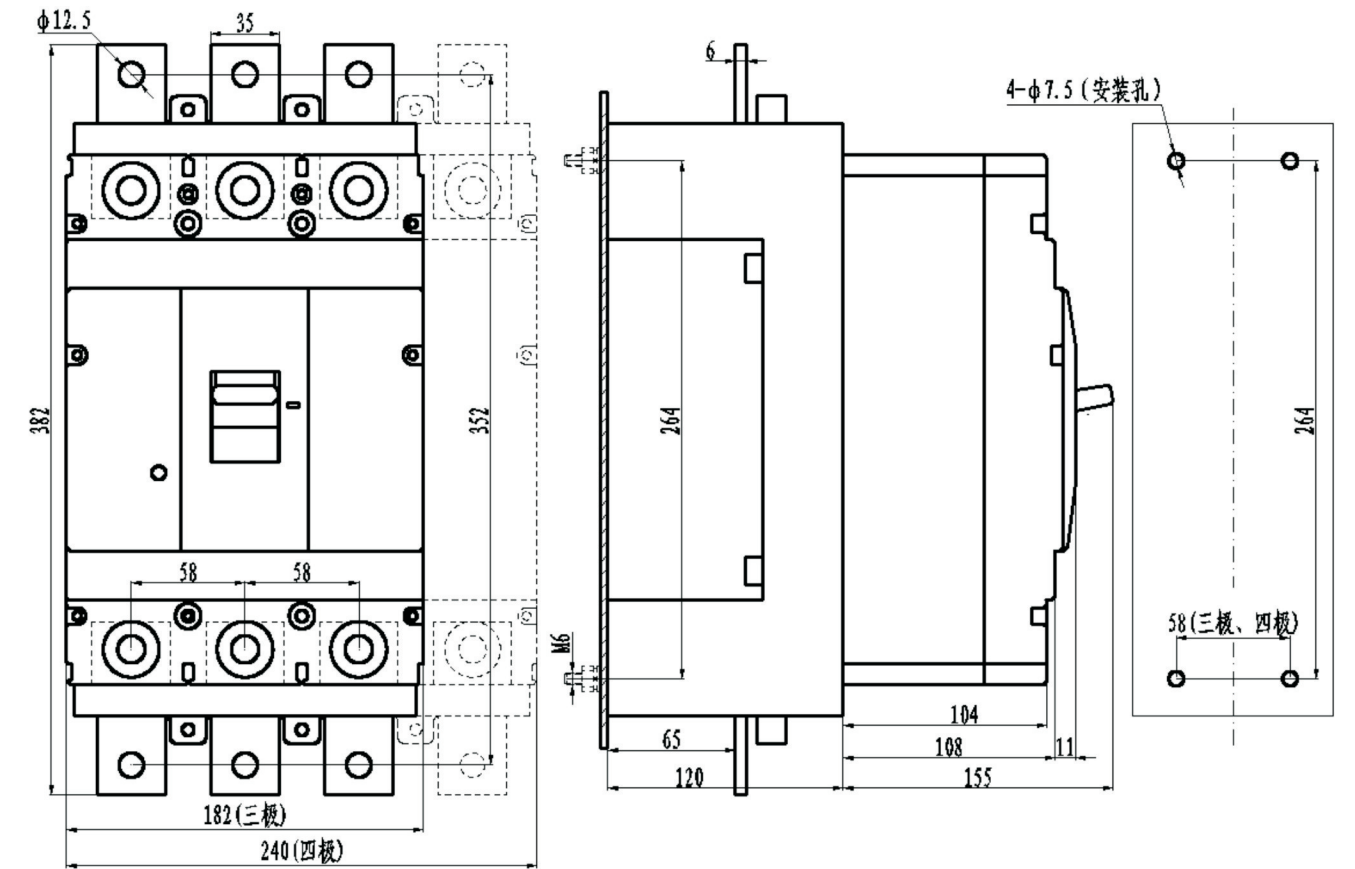
CKM33-630S/H型板前接线（三极、四极）



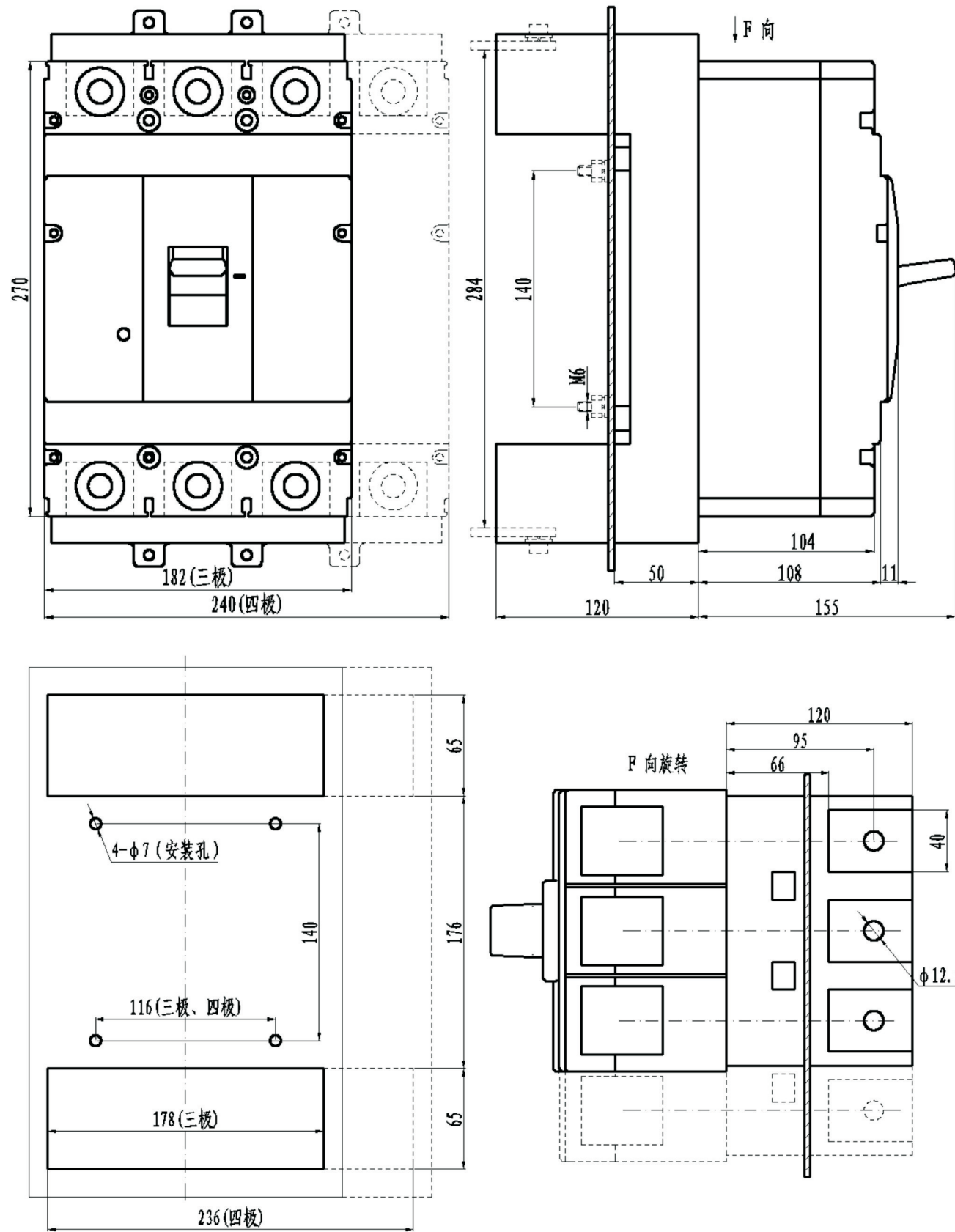
CKM33-630S/H型板后接线（三极、四极）



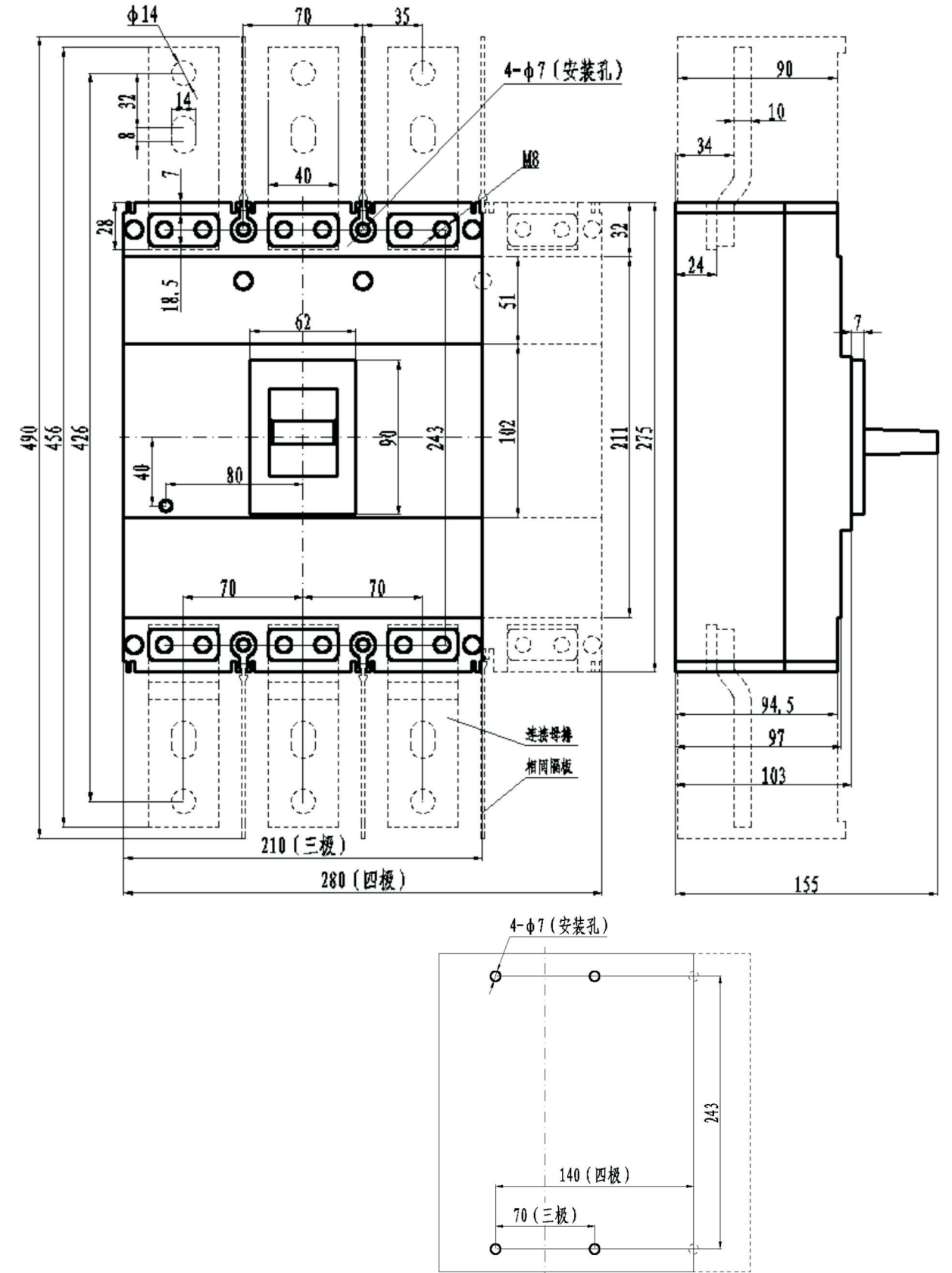
CKM33-630S/H型插入式板前接线（三极、四极）



CKM33-630S/H型插入式板后接线 (三极、四极)

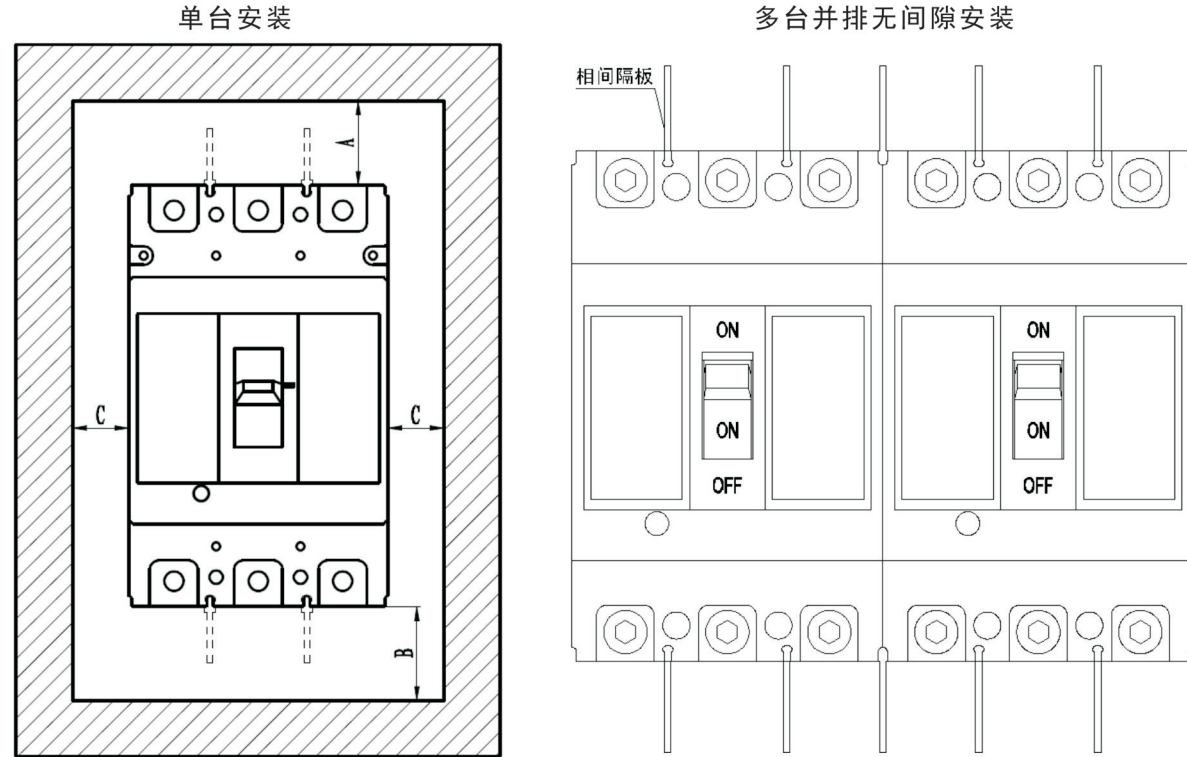


CKM33-800S/H型板前接线 (三极、四极)



► 使用和维护

1、断路器的安装安全间隙如图示



型号	A	B	C
CKM33-63	25	25	25
CKM33-100、125	50		
CKM33-160、225、250	60		
CKM33-400	100		
CKM33-630			
CKM33-800			

2、本系列断路器在使用中，连接导线截面应符合下表的要求。

额定电流 (A)	10-20	25-32	40-50	63	80	100	125-140	160	180-225	250	315-350	400	500	630	800
导线截面积 (mm ²)	2.5	6	10	16	25	35	50	70	95	120	185	240	150	185	240
根数	1	1	1	1	1	1	1	1	1	1	1	1	2	2	2
铜排尺寸 (mm ²)													30×5 两根	40×5 两根	50×5 两根

- 使用中应注意周围清洁，有机会停电维修时，应把进线端积尘清除，检查铜排螺钉是否松动等。
- 直接手柄操作的断路器，手柄的不同位置可以表示断路器所处的状态：a. 手柄向上一断路器闭合，b. 手柄向下一断路器断开，c. 手柄中间位置为故障或人为脱扣，此时必须把手柄用力向断开位置推，即再扣后才能向上推手柄进行闭合操作。
- 断路器安装前应检查断路器铭牌上所列技术参数是否符合使用要求。
- 断路器的过载保护、短路保护在出厂时均已按技术要求整定好，并在调节处用红漆涂封，用户不应再调整。

订货规范

(请在 内打 或填上数值)

用户单位		订货总数		订货日期	
产品型号	CKM33-				
额定电流	In= A				
接线方式	板前接线 <input type="checkbox"/> 板后接线 <input type="checkbox"/> 插入式板前接线 <input type="checkbox"/> 插入式板后接线 <input type="checkbox"/>				
内部附件	安装位置: 左侧安装 <input type="checkbox"/> 右侧安装 <input type="checkbox"/>				
	瞬时型欠电压脱扣器	AC 400V <input type="checkbox"/> AG 230V <input type="checkbox"/> (只有右侧安装并带模块, 端子宽度22mm)			
	延时型欠电压脱扣器	AC 400V <input type="checkbox"/> AG 230V <input type="checkbox"/> (只有右侧安装并带模块, 端子宽度32mm)			
	分励脱扣器	安装位置: 左侧安装 <input type="checkbox"/> 右侧安装 <input type="checkbox"/> AC 400V <input type="checkbox"/> AC 230V <input type="checkbox"/> DC 220V <input type="checkbox"/> DC 24V <input type="checkbox"/> (不特殊注明一般为左侧安装)			
	辅助触头	安装位置: 左侧安装 <input type="checkbox"/> 右侧安装 <input type="checkbox"/> (不特殊注明一般为导线引出)			
	报警触头	安装位置: 左侧安装 <input type="checkbox"/>			
分励脱扣器、辅助触头、报警触头有两种引出型式(不特殊注明一般为导线引出): 带接线端子(端子宽度18mm) <input type="checkbox"/> 导线引出(导线长度500mm) <input type="checkbox"/>					
外部附件	光伏并网专用检有压合闸装置	含延时型欠电压脱扣器和CD2电动操作机构(断路器上部安装电动操作机构, 右侧安装延时型欠电压脱扣器)			
	分闸锁定装置锁	配置数量:			
	电动操作机构(CD2)	AC 380V <input type="checkbox"/> AC 110-230V/DC 110-220V <input type="checkbox"/> DC 24V <input type="checkbox"/>			
	手动操作机构	中心式	CS1-F(方形手柄) <input type="checkbox"/> CS1-A(圆形手柄) <input type="checkbox"/>		
	偏心式	CS2-F(方形手柄) <input type="checkbox"/> CS2-A(圆形手柄) <input type="checkbox"/>			
手动操作机构标配方杆长度为150mm, 特殊要求请注明					
连接母排 <input type="checkbox"/>	63壳架无连接母排, 100-800壳架产品的连接母排为选配				
备注:					

注: 1. 用户如有特殊要求, 请在备注栏内填写, 如: 采用多台并排无间隙安装方式时, 请注明要求每台多配置两片相间隔板。
2. 在用户遵守保管和使用条件下, 从制造公司发货之日起, 不超过18个月, 断路器封印完好。产品如因制造质量问题而发生损坏或不能正常使用, 制造公司负责无偿更换和维修。